

Air through perfection

Grilă exterior WPL-S-T



ACP
Grile desfumare

Grilă exterior WPL-S-T



Descriere

WPL-S-T este o grilă de ventilație rectangulară, utilizată pentru introducerea sau evacuarea aerului. Grila WPL-S-T este rezistentă la intemperii și este echipată cu plasă de protecție împotriva păsărilor.

Specificații tehnice

Caracteristici

Grila este prevăzută cu lamele fixe antiploaie, poziționate la 45°, paralele cu "L" (lungimea).

WPL-S-T are plasă de sârmă din oțel galvanizat cu ochiuri de 16x16 mm.

Produsul se execută standard cu găuri și se livrează cu șuruburi pentru fixare.

Finisajul standard este oțel zincat natur.

Limite dimensionale:

-minim 300 x 160

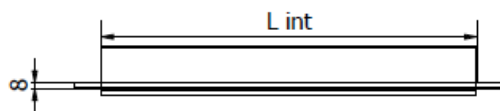
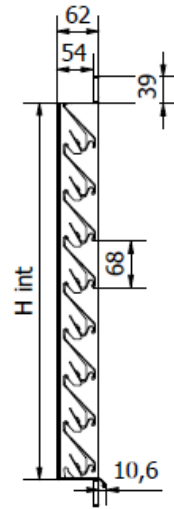
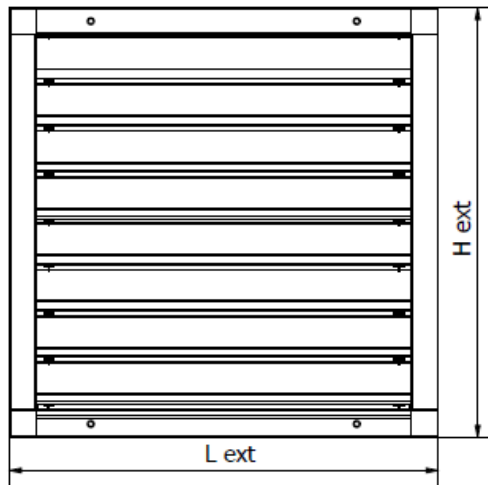
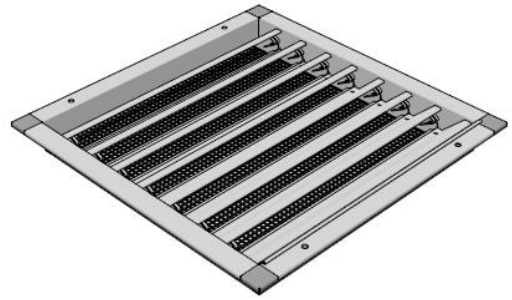
-maxim 3000 x 3000 mm finisaj natur, 3000x2400 mm finisaj vopsit

Materiale

Grila este confecționată din oțel zincat și se livrează cu finisaj natur.

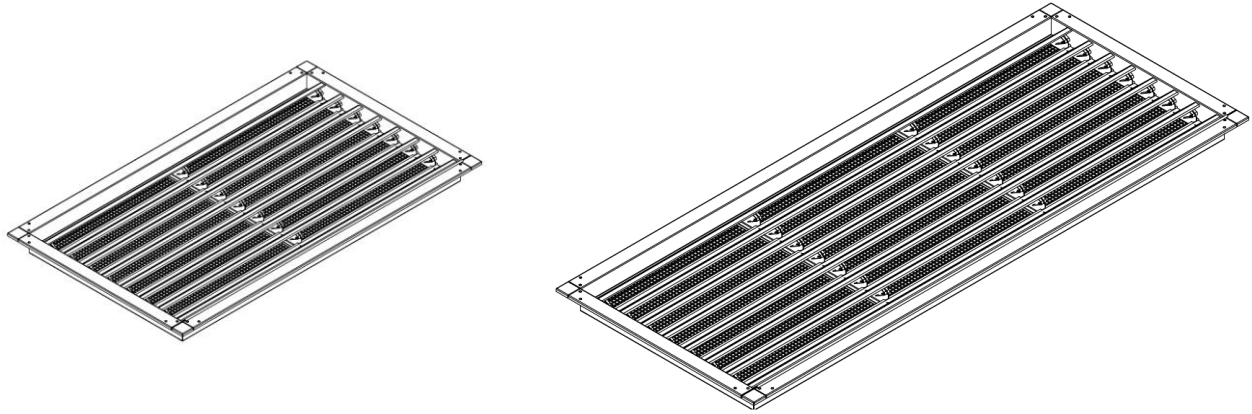
La cerere produsul poate fi vopsit în câmp electrostatic în orice nuanță din paletarul RAL.

Schiță tehnică

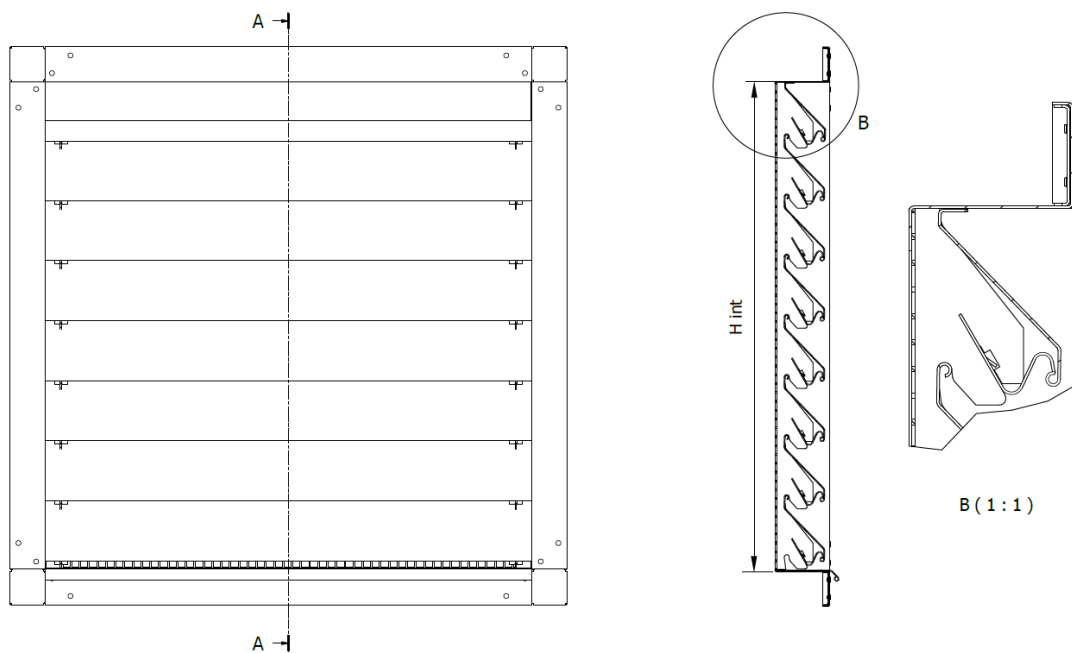


Specificații produs

Grilele cu dimensiuni mari se confecționează cu elemente suplimentare pentru susținerea lamelelor.




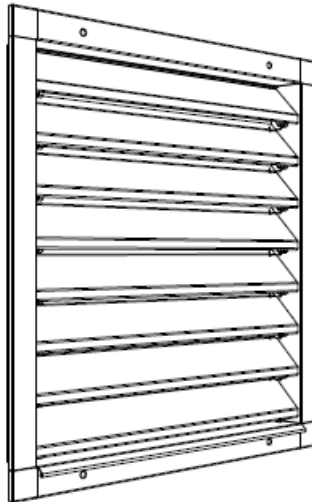
Prima lamela de sus se configurează în funcție de înălțimea produsului (Hint).



Grila se execută standard cu găuri de montaj poziționate pe rama produsului. Numărul găurilor este determinat de dimensiunile grilei.

L x H [mm]	Număr găuri																	
	300	400	500	600	800	1000	1200	1400	1500	1600	1800	2000	2200	2400	2500	2600	2800	3000
160	2	2	4	4	4	6	6	6	6	6	6	8	8	8	10	10	10	10
200	2	2	4	4	4	6	6	6	6	6	6	8	8	8	10	10	10	10
300	4	4	4	4	4	6	6	6	6	6	6	8	8	8	10	10	10	10
400	4	4	4	4	4	6	6	6	6	6	6	8	8	8	10	10	10	10
500	4	4	4	4	4	6	6	6	6	6	6	8	8	8	10	10	10	10
600	4	4	4	4	4	6	6	6	6	6	6	8	8	8	10	10	10	10
800	4	4	4	4	4	6	6	6	6	6	6	8	8	8	10	10	10	10
1000	6	6	6	6	6	8	8	8	8	8	8	10	10	10	12	12	12	12
1200	6	6	6	6	6	8	8	8	8	8	8	10	10	10	12	12	12	12
1400	6	6	6	6	6	8	8	8	8	8	8	10	10	10	12	12	12	12
1500	6	6	6	6	6	8	8	8	8	8	8	10	10	10	12	12	12	12
1600	6	6	6	6	6	8	8	8	8	8	8	10	10	10	12	12	12	12
1800	6	6	6	6	6	8	8	8	8	8	8	10	10	10	12	12	12	12
2000	8	8	8	8	8	10	10	10	10	10	10	12	12	12	14	14	14	14
2200	8	8	8	8	8	10	10	10	10	10	10	12	12	12	14	14	14	14
2400	8	8	8	8	8	10	10	10	10	10	10	12	12	12	14	14	14	14
2500	8	8	8	8	8	10	10	10	10	10	10	12	12	12	14	14	14	14
2600	8	8	8	8	8	10	10	10	10	10	10	12	12	12	14	14	14	14
2800	10	10	10	10	10	12	12	12	12	12	12	14	14	14	16	16	16	16
3000	10	10	10	10	10	12	12	12	12	12	12	14	14	14	16	16	16	16

 Produse cu finisaj natur, oțel galvanizat



Parametri funcționali

Debit [m³/h]	Ak [m²]	0.1	0.15	0.2	0.25	0.3	0.4	0.5	0.6	0.8	1	1.5	2	2.5	
1000	Veff [m/s]	2.8													
	ΔPt asp [Pa]	29.4													
	ΔPt ref [Pa]	24.2													
2000	Veff [m/s]	5.6	3.7	2.8	2.2										
	ΔPt asp [Pa]	105.0	50.4	33.6	18.9										
	ΔPt ref [Pa]	84.0	42.0	24.2	12.6										
3000	Veff [m/s]	8.3	5.6	4.2	3.3	2.8	2.1								
	ΔPt asp [Pa]	199.5	115.5	68.3	47.3	33.6	17.9								
	ΔPt ref [Pa]	168.0	89.3	57.8	36.8	24.2	8.4								
4000	Veff [m/s]		7.4	5.6	4.4	3.7	2.8	2.2							
	ΔPt asp [Pa]		178.5	126.0	81.9	63.0	36.8	23.1							
	ΔPt ref [Pa]		147.0	94.5	66.2	47.3	23.1	14.7							
5000	Veff [m/s]			6.9	5.6	4.6	3.5	2.8	2.3						
	ΔPt asp [Pa]			173.3	123.9	86.1	51.5	36.8	27.3						
	ΔPt ref [Pa]			141.8	90.3	71.4	43.1	24.2	17.9						
6000	Veff [m/s]			8.3	6.7	5.6	4.2	3.3	2.8	2.1					
	ΔPt asp [Pa]			199.5	157.5	126.0	73.5	47.3	39.9	16.8					
	ΔPt ref [Pa]			157.5	131.3	94.5	57.8	36.8	29.4	8.4					
7000	Veff [m/s]			9.7	7.8	6.5	4.9	3.9	3.2	2.4					
	ΔPt asp [Pa]			231.0	189.0	157.5	89.3	54.6	44.1	23.1					
	ΔPt ref [Pa]			210.0	152.3	131.3	68.3	45.2	36.8	18.9					
8000	Veff [m/s]				8.9	7.4	5.6	4.4	3.7	2.8	2.2				
	ΔPt asp [Pa]				231.0	189.0	131.3	81.9	57.8	29.4	18.9				
	ΔPt ref [Pa]				210.0	152.3	96.6	63.0	47.3	23.1	8.4				
9000	Veff [m/s]					8.3	6.3	5.0	4.2	3.1	2.5				
	ΔPt asp [Pa]					231.0	147.0	94.5	68.3	39.9	24.2				
	ΔPt ref [Pa]					189.0	126.0	78.8	57.8	27.3	15.8				
10000	Veff [m/s]						6.9	5.6	4.6	3.5	2.8				
	ΔPt asp [Pa]						183.8	131.3	89.3	47.3	33.6				
	ΔPt ref [Pa]						147.0	99.8	73.5	39.9	23.1				
12000	Veff [m/s]						8.3	6.7	5.6	4.2	3.3	2.2			
	ΔPt asp [Pa]						220.5	168.0	134.4	68.3	43.1	18.9			
	ΔPt ref [Pa]						178.5	141.8	99.8	55.7	29.4	13.7			
16000	Veff [m/s]								7.4	5.6	4.4	3.0	2.2		
	ΔPt asp [Pa]								210.0	136.5	78.8	39.9	21.0		
	ΔPt ref [Pa]								168.0	105.0	63.0	29.4	13.7		
20000	Veff [m/s]									6.9	5.6	3.7	2.8	2.2	
	ΔPt asp [Pa]									178.5	136.5	68.3	36.8	23.1	
	ΔPt ref [Pa]									147.0	105.0	50.4	26.3	13.7	
25000	Veff [m/s]										6.9	4.6	3.5	2.8	
	ΔPt asp [Pa]										178.5	105.0	54.6	39.9	
	ΔPt ref [Pa]										147.0	81.9	45.2	28.4	
30000	Veff [m/s]											8.3	5.6	4.2	3.3
	ΔPt asp [Pa]											210.0	136.5	70.4	52.5
	ΔPt ref [Pa]											168.0	105.0	60.9	45.2
40000	Veff [m/s]												7.4	5.6	4.4
	ΔPt asp [Pa]												189.0	115.5	73.5
	ΔPt ref [Pa]												152.3	89.3	63.0
50000	Veff [m/s]													6.9	5.6
	ΔPt asp [Pa]													173.3	126.0
	ΔPt ref [Pa]													141.8	94.5

Notă: Pentru arii de descărcare diferite decât cele înscrise în tabele, valorile vitezei și căderii de presiune se vor obține prin interpolare.

Legendă

Ak [m²] – Suprafața liberă a grilei

Veff [m/s] – Viteza aerului în grilă

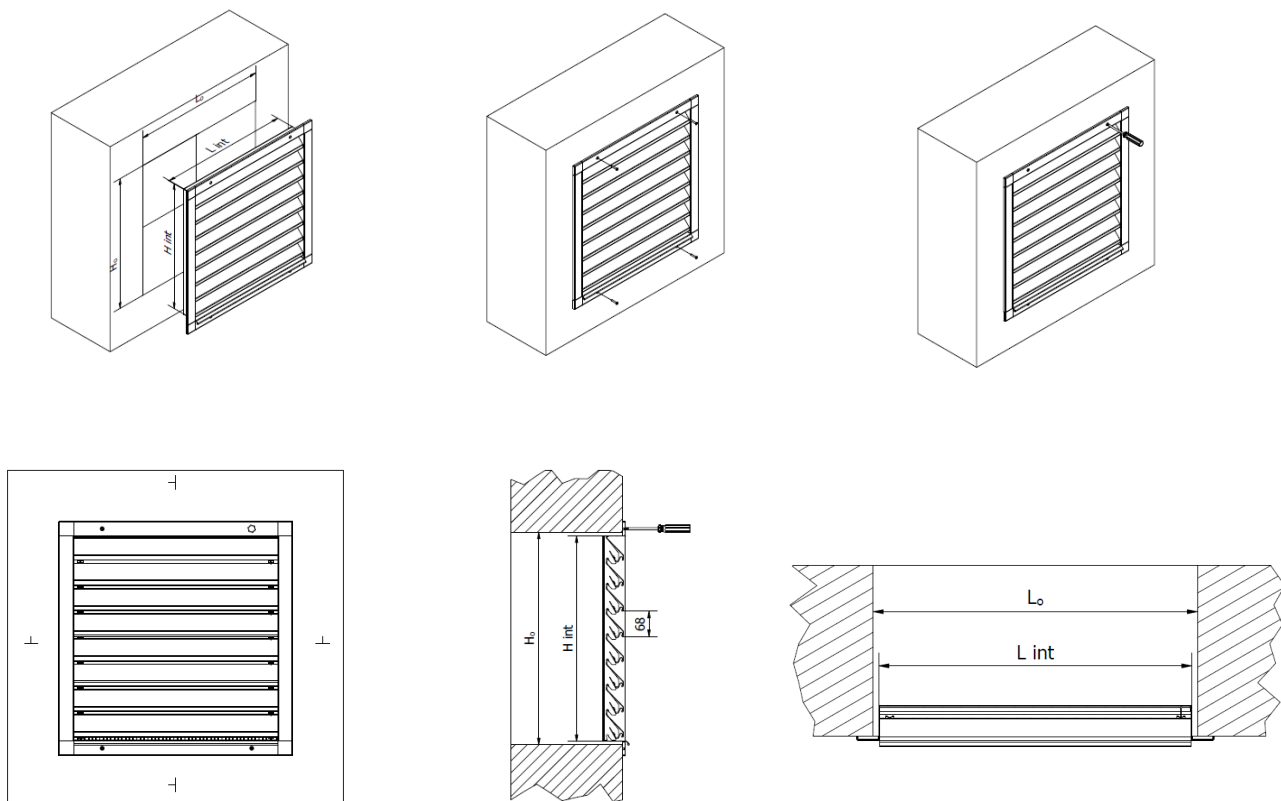
ΔPt [Pa] – Pierderea de presiune

L x H [mm]	Aria de descărcare Ak [m ²]																	
	300	400	500	600	700	800	900	1000	1100	1200	1300	1400	1500	1600	1700	1800	1900	2000
200	0.02	0.03	0.04	0.05	0.06	0.06	0.07	0.08	0.09	0.10	0.10	0.11	0.12	0.13	0.14	0.14	0.15	0.16
300	0.04	0.05	0.06	0.08	0.09	0.10	0.11	0.13	0.14	0.15	0.17	0.18	0.19	0.21	0.22	0.23	0.25	0.26
400	0.05	0.07	0.09	0.11	0.13	0.14	0.16	0.18	0.20	0.22	0.23	0.25	0.27	0.29	0.31	0.32	0.34	0.36
500	0.07	0.09	0.11	0.14	0.16	0.18	0.20	0.23	0.25	0.27	0.29	0.32	0.34	0.36	0.38	0.41	0.43	0.45
600	0.08	0.11	0.14	0.16	0.19	0.22	0.24	0.27	0.30	0.32	0.35	0.38	0.41	0.43	0.46	0.49	0.51	0.54
700	0.09	0.13	0.16	0.19	0.22	0.25	0.28	0.32	0.35	0.38	0.41	0.44	0.47	0.50	0.54	0.57	0.60	0.63
800	0.11	0.14	0.18	0.22	0.25	0.29	0.32	0.36	0.40	0.43	0.47	0.50	0.54	0.58	0.61	0.65	0.68	0.72
900	0.12	0.16	0.20	0.24	0.28	0.32	0.36	0.41	0.45	0.49	0.53	0.57	0.61	0.65	0.69	0.73	0.77	0.81
1000	0.15	0.20	0.25	0.30	0.35	0.40	0.45	0.50	0.55	0.60	0.65	0.70	0.75	0.80	0.85	0.90	0.95	1.00
1100	0.17	0.22	0.28	0.33	0.39	0.44	0.50	0.55	0.61	0.66	0.72	0.77	0.83	0.88	0.94	0.99	1.05	1.10
1200	0.18	0.24	0.30	0.36	0.42	0.48	0.54	0.60	0.66	0.72	0.78	0.84	0.90	0.96	1.02	1.08	1.14	1.20
1300	0.20	0.26	0.33	0.39	0.46	0.52	0.59	0.65	0.72	0.78	0.85	0.91	0.98	1.04	1.11	1.17	1.24	1.30
1400	0.21	0.28	0.35	0.42	0.49	0.56	0.63	0.70	0.77	0.84	0.91	0.98	1.05	1.12	1.19	1.26	1.33	1.40
1500	0.23	0.31	0.38	0.46	0.54	0.61	0.69	0.77	0.84	0.92	0.99	1.07	1.15	1.22	1.30	1.38	1.45	1.53
1600	0.24	0.33	0.41	0.49	0.57	0.65	0.73	0.82	0.90	0.98	1.06	1.14	1.22	1.31	1.39	1.47	1.55	1.63
1700	0.26	0.35	0.43	0.52	0.61	0.69	0.78	0.87	0.95	1.04	1.13	1.21	1.30	1.39	1.47	1.56	1.65	1.73
1800	0.28	0.37	0.46	0.55	0.64	0.73	0.83	0.92	1.01	1.10	1.19	1.29	1.38	1.47	1.56	1.65	1.74	1.84
1900	0.29	0.39	0.48	0.58	0.68	0.78	0.87	0.97	1.07	1.16	1.26	1.36	1.45	1.55	1.65	1.74	1.84	1.94
2000	0.31	0.42	0.52	0.62	0.73	0.83	0.94	1.04	1.14	1.25	1.35	1.46	1.56	1.66	1.77	1.87	1.98	2.08

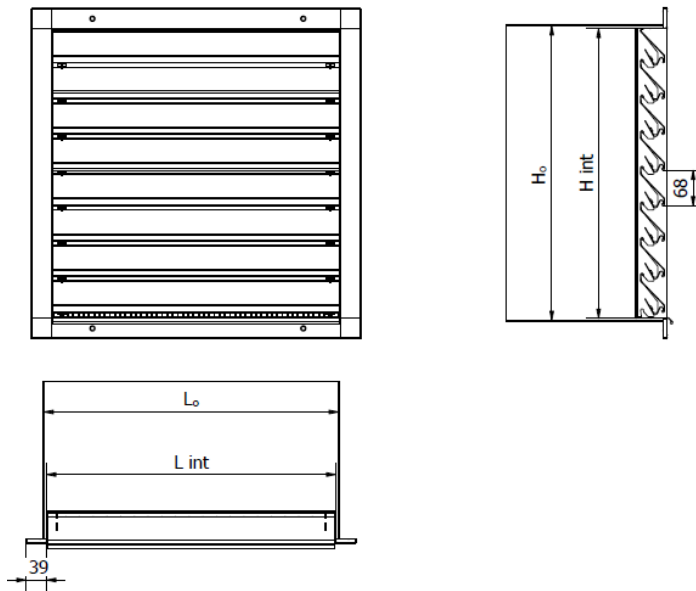
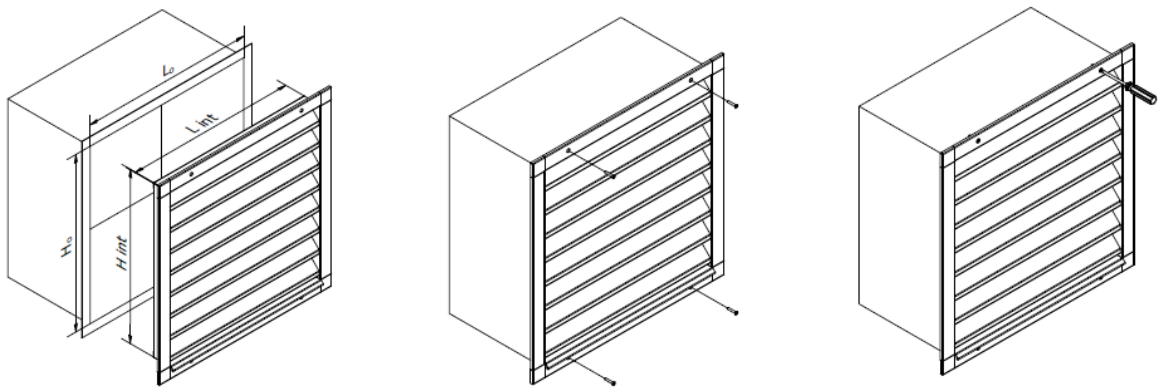
Instalare

Montajul/fixarea grilei se realizează cu ajutorul șuruburilor.

Fixare în perete



Fixare în tubulatură



Cod comandă

Exemplu lansare comandă

Model	Dimensiuni	Finisaj
WPL-S-T		
La cerere		
Natur		
RAL.- Alte culori la cerere		