

Grille transfert

TG-S



Grille transfert TG-S



Description

La grille de transfert, en aluminium, sert à égaliser la pression entre deux pièces.
La grille se monte dans la porte et est conçue pour permettre le transfert d'air.

Spécifications techniques

Caractéristiques

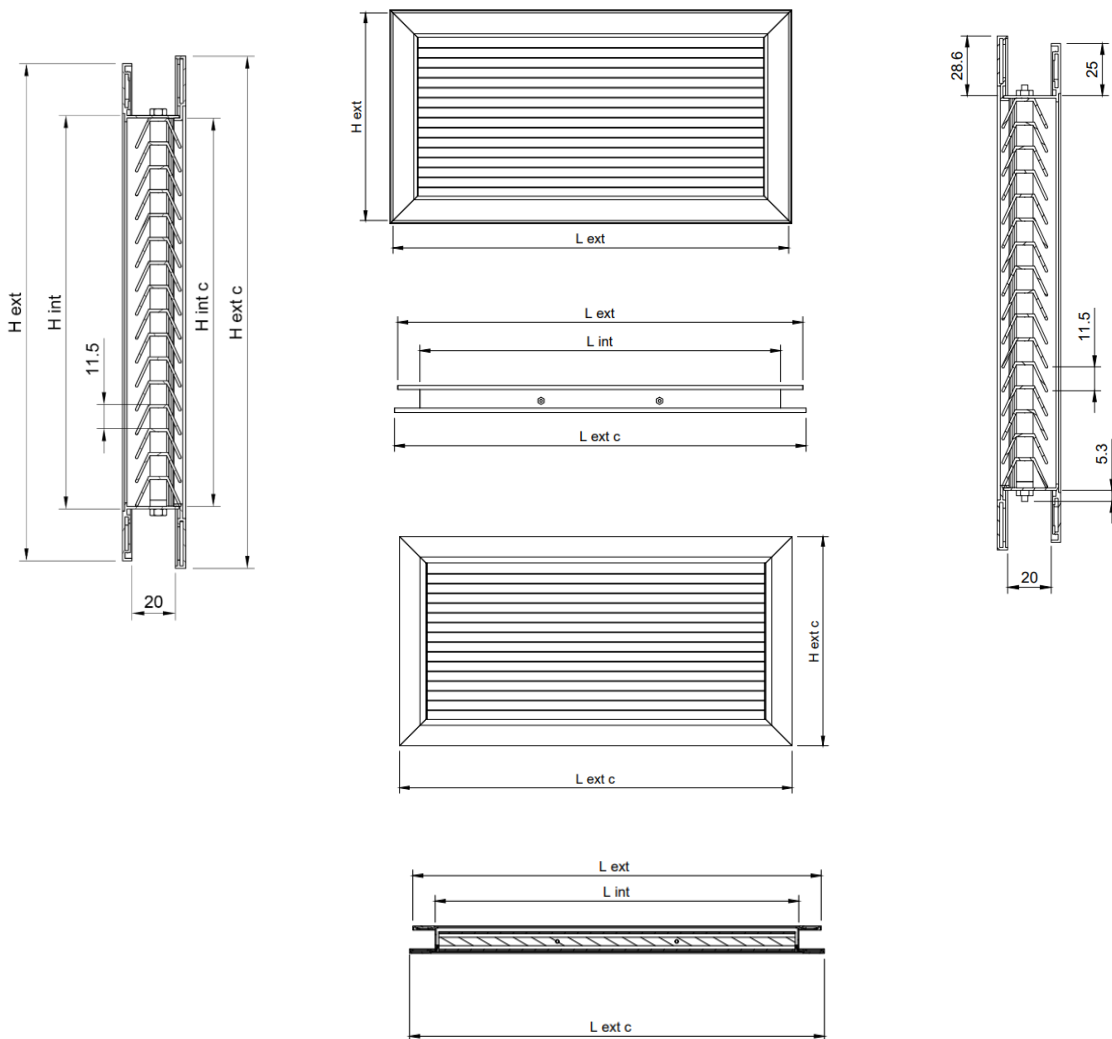
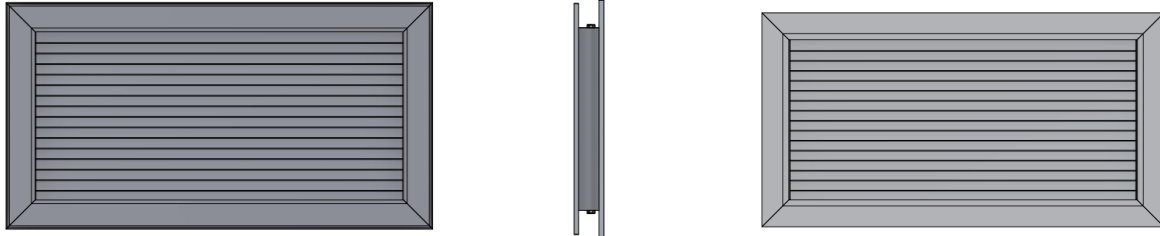
La grille est munie de lamelles en forme de “V”, parallèles à la longueur (“L”).
La forme des lamelles et leur disposition déterminent le manque de visibilité du côté opposé.
TG-S est utilisé pour les portes d'une épaisseur de 20 mm.
Le produit est fabriqué en standard avec des trous chanfreiné pour le montage.
La grille est livrée avec des vis peintes dans la teinte du produit.

Matériaux

La grille est en aluminium extrudé peint en champ électrostatique en blanc brillant RAL 9016.

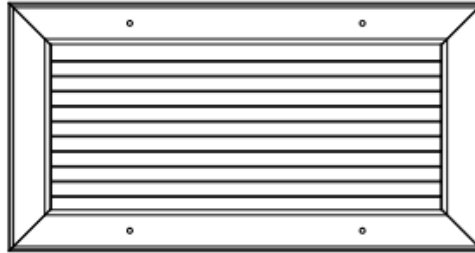
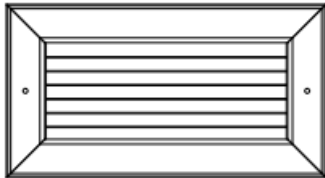
Sur demande, la grille peut être livrée dans d'autres teintes de la collection RAL.

Esquisse technique



Spécifications du produit

La grille est fabriquée en standard avec des trous chanfreinés positionnés sur le cadre du produit. Le nombre de trous et leur position est fait en fonction de la taille du produit, selon les photos et le tableau.



L x H [mm]	Nombre de trous									
	100	200	300	400	500	600	700	800	900	1000
100	2	2	4	4	4	4	4	4	4	4
150	2	2	4	4	4	4	4	4	4	4
200	2	2	4	4	4	4	4	4	4	4
300	4	4	4	4	4	4	4	4	4	4
400	4	4	4	4	4	4	4	4	4	-
500	4	4	4	4	4	4	4	-	-	-
600	4	4	4	4	4	4	-	-	-	-
700	4	4	4	4	4	-	-	-	-	-
800	4	4	4	4	-	-	-	-	-	-
900	4	4	4	4	-	-	-	-	-	-
1000	4	4	4	-	-	-	-	-	-	-

Paramètres fonctionnels

Débit (m³/h)	L x H	200 X 100	300 X 150	400 X 200	600 X 200	300 X 300	400 X 300	500 X 300	600 X 300	600 X 400
	Ak [m²]	0,0099	0,025	0,0449	0,0682	0,0510	0,0681	0,0857	0,1031	0,1382
50	Veff[m/s]	1.39								
	NR [dB(A)]	30.50								
	ΔPt [Pa]	10.20								
60	Veff[m/s]	1.67	0.67							
	NR [dB(A)]	35.40	14.00							
	ΔPt [Pa]	14.20	2.50							
70	Veff[m/s]	1.95	0.78							
	NR [dB(A)]	40.00	16.00							
	ΔPt [Pa]	19.00	3.80							
80	Veff[m/s]	2.23	0.89							
	NR [dB(A)]	42.20	20.00							
	ΔPt [Pa]	24.00	4.00							
90	Veff[m/s]	2.51	1.00	0.56						
	NR [dB(A)]	45.50	23.50	8.00						
	ΔPt [Pa]	31.50	5.00	2.00						
100	Veff[m/s]	2.79	1.11	0.62						
	NR [dB(A)]	48.00	25.50	10.00						
	ΔPt [Pa]	38.50	6.50	2.50						
125	Veff[m/s]	3.49	1.39	0.77		0.68				
	NR [dB(A)]	52.00	30.50	15.00		12.00				
	ΔPt [Pa]	55.00	9.50	3.00		2.00				
150	Veff[m/s]		1.67	0.93		0.82				
	NR [dB(A)]		34.50	19.50		16.00				
	ΔPt [Pa]		13.00	4.00		3.20				
175	Veff[m/s]		1.94	1.08	0.71	0.95	0.71			
	NR [dB(A)]		38.00	23.00	14.00	20.00	13.00			
	ΔPt [Pa]		18.00	5.50	2.50	4.50	2.00			
200	Veff[m/s]		2.22	1.24	0.81	1.09	0.82	0.65		
	NR [dB(A)]		42.00	26.50	14.00	25.00	15.00	9.00		
	ΔPt [Pa]		24.50	7.50	3.20	5.50	3.00	2.00		
250	Veff[m/s]		2.78	1.55	1.02	1.36	1.02	0.81	0.67	
	NR [dB(A)]		48.50	33.00	23.50	30.50	23.00	17.00	13.00	
	ΔPt [Pa]		39.50	11.50	5.00	10.00	5.20	3.00	2.00	
300	Veff[m/s]		3.33	1.86	1.22	1.63	1.22	0.97	0.81	
	NR [dB(A)]		53.00	38.50	27.50	35.50	27.50	22.50	17.00	
	ΔPt [Pa]		57.00	17.50	7.00	13.00	6.50	5.00	3.50	
350	Veff[m/s]			2.17	1.43	1.91	1.43	1.13	0.94	0.70
	NR [dB(A)]			42.50	31.50	38.50	31.00	26.00	21.00	14.00
	ΔPt [Pa]			23.00	10.00	17.50	10.00	6.50	4.00	2.50
400	Veff[m/s]			2.47	1.63	2.18	1.63	1.30	1.08	0.80
	NR [dB(A)]			45.00	34.00	42.50	34.00	29.00	24.00	17.00
	ΔPt [Pa]			30.00	13.50	24.00	13.50	8.50	6.00	3.00
500	Veff[m/s]			3.09	2.04	2.72	2.04	1.62	1.35	1.00
	NR [dB(A)]			50.00	41.00	47.50	41.00	34.50	30.50	23.50
	ΔPt [Pa]			47.50	20.00	37.00	20.00	13.00	9.00	5.00
600	Veff[m/s]				2.44	3.27	2.45	1.94	1.62	1.21
	NR [dB(A)]				45.00	52.50	45.50	39.50	34.50	27.00
	ΔPt [Pa]				29.00	53.00	29.50	19.00	13.00	7.50
700	Veff[m/s]				2.85		2.85	2.27	1.89	1.41
	NR [dB(A)]				48.50		48.00	43.00	38.50	31.00
	ΔPt [Pa]				42.50		42.00	25.50	17.00	10.00
800	Veff[m/s]						3.26	2.59	2.16	1.61
	NR [dB(A)]						52.00	46.00	41.00	34.50
	ΔPt [Pa]						52.50	33.50	23.50	13.00
900	Veff[m/s]							2.92	2.42	1.81
	NR [dB(A)]							49.00	44.00	37.50
	ΔPt [Pa]							42.50	29.50	16.50
1000	Veff[m/s]							3.24	2.69	2.01
	NR [dB(A)]							52.00	47.00	41.00
	ΔPt [Pa]							52.50	36.50	20.00
1200	Veff[m/s]								3.23	2.41
	NR [dB(A)]								52.50	44.00
	ΔPt [Pa]								51.00	29.50
1400	Veff[m/s]									2.81
	NR [dB(A)]									48.50
	ΔPt [Pa]									39.00
1600	Veff[m/s]									3.22
	NR [dB(A)]									51.00
	ΔPt [Pa]									51.00

Légende

Ak [m²] - La surface libre de la grille

Veff [m/s] - Vitesse de l'air dans la grille

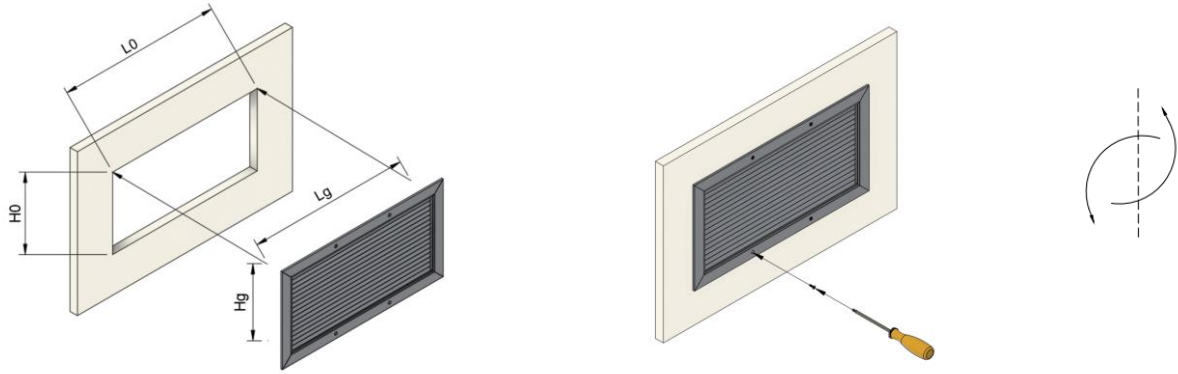
NR [dB(A)] - Niveau de puissance acoustique sans atténuation de la caméra

ΔPt [Pa] - Perte de charge

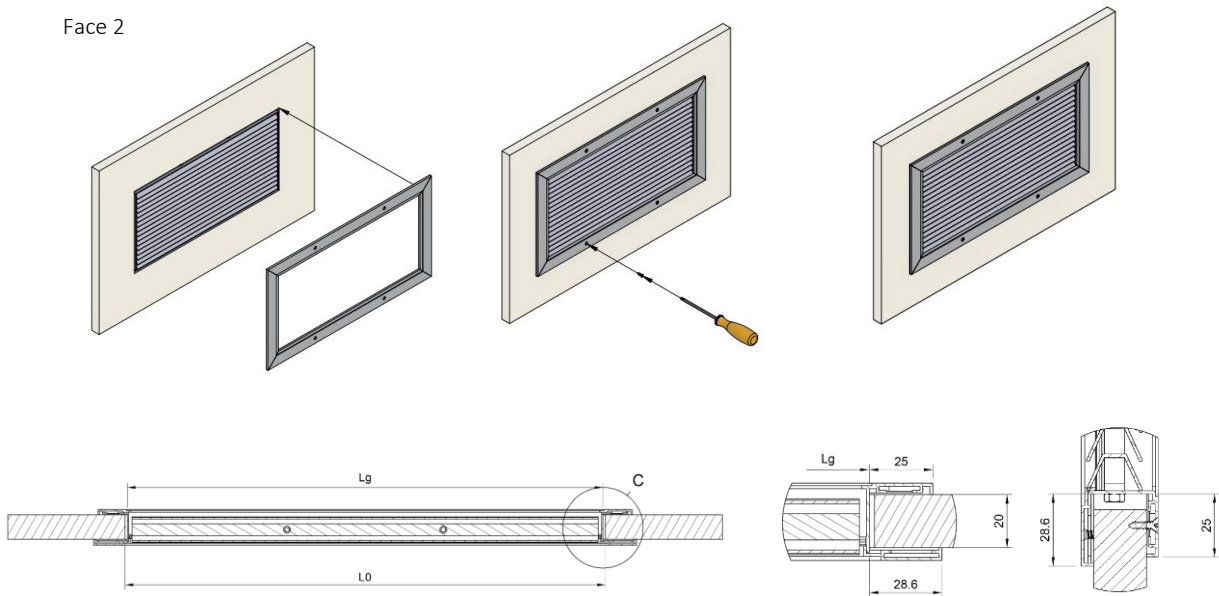
Installation

Le produit se fixe avec des vis de montage.

Face 1



Face 2



Code commande

Exemple de passation d'une commande

Type	Dimensions	Finition
TG-S		
Sur demande		
RAL 9016		
RAL... - Autres couleurs RAL sur requête		