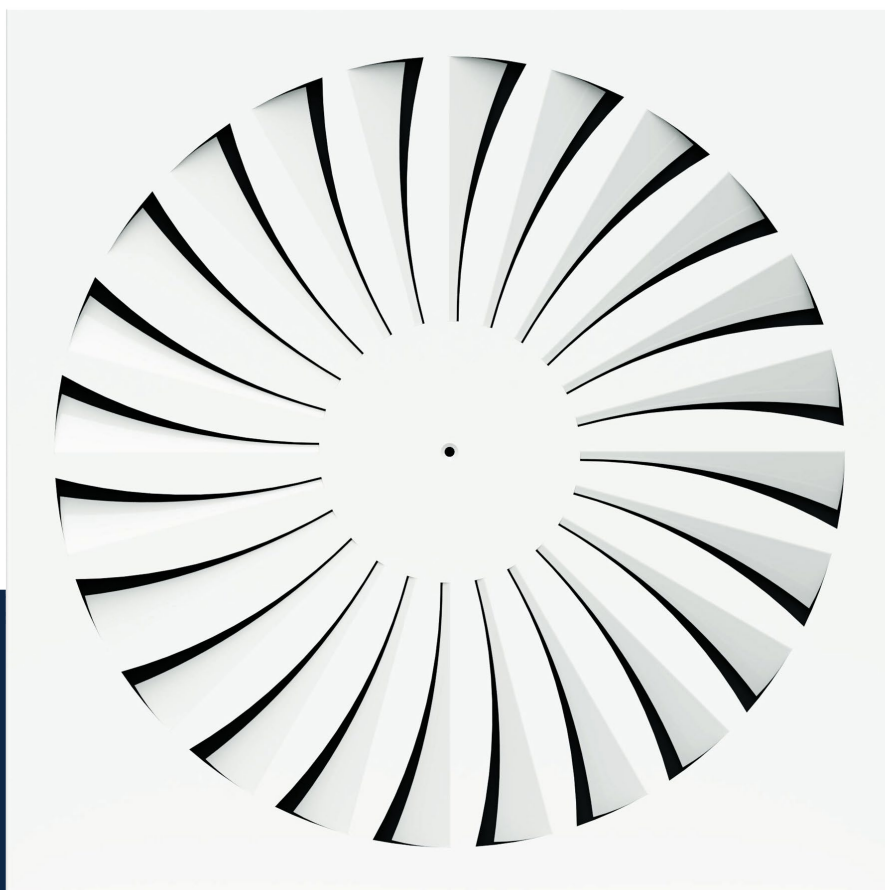


Air through perfection

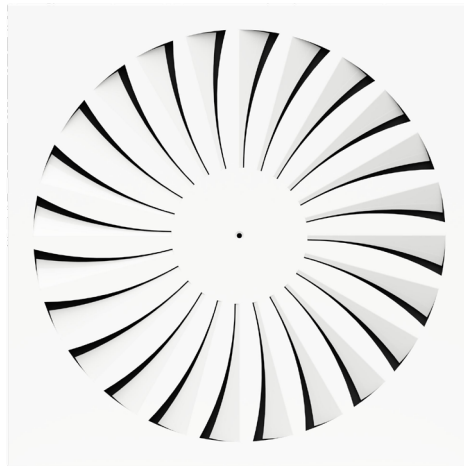
Diffuseur tourbillonnaire

ST-1



ACP
Diffuseurs tourbillonnaires

Diffuseur jet tourbillonnaire ST-1



Description

ST -1 est un diffuseur carré à jet d'aire tourbillonnaire, utilisé pour l'introduction ou l'évacuation de l'air.

Le diffuseur est recommandé pour les pièces jusqu'à 4m de haut.

La conception des lamelles, leur disposition radiale et l'action tourbillonnaire déterminent un taux d'induction élevé.

Le diffuseur peut être utilisé pour des installations à débit d'air constant ou variable.

Spécifications techniques

Caractéristiques

Les lamelles du diffuseur sont fixes et disposées radialement au niveau de la plaque frontale.

L'induction d'air se produit rapidement en raison de l'action tourbillonnaire, ce qui entraîne un changement rapide de température.

Le diffuseur a les dimensions extérieures 595x595 mm.

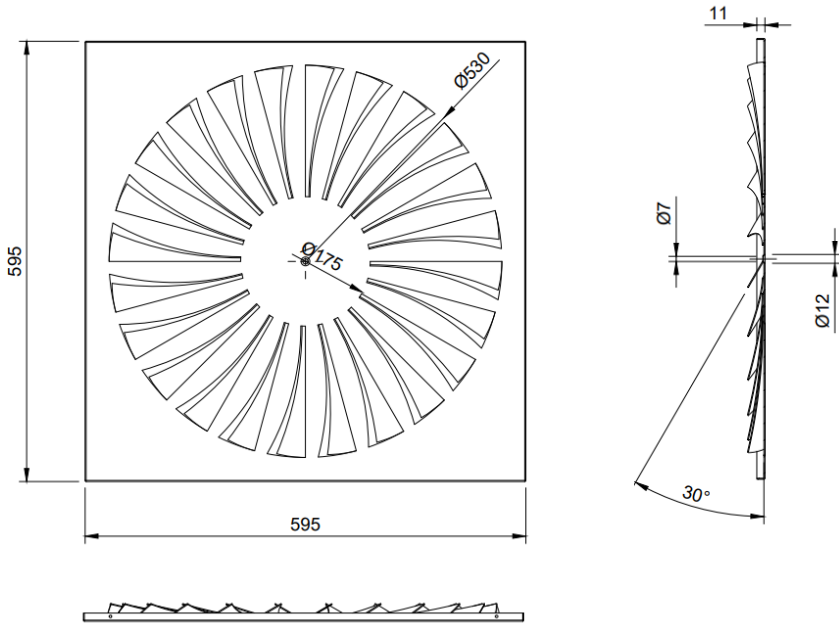
L'installation des diffuseurs est facile.

Le produit est livré avec les éléments suivants : traverse de montage (bracket), vis de fixation, cache vis et joint d'étanchéité.

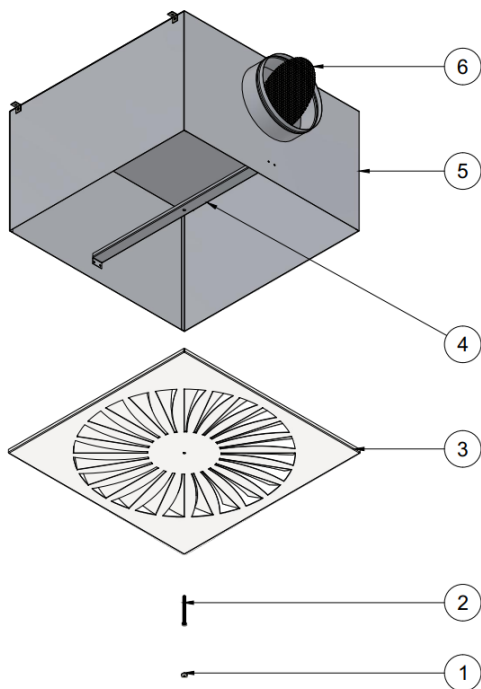
Matériaux

Le diffuseur est fabriqué en tôle d'acier galvanisé et est peint en champ électrostatique en blanc brillant RAL 9016. D'autres nuances de la collection RAL sont disponibles sur requête.

Esquisse technique



Spécifications du produit



- 1 - Couverture de masquage
- 2 - Vis de fixation
- 3 - Diffuseur ST-1
- 4 - Bracket (traverse montage)
- 5 - Plénum (optionnel)
- 6 - Clapet perforé (optionnel)

Accessoires

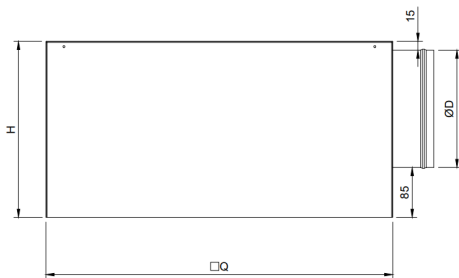
Le diffuseur peut être livré avec un plénum de raccordement à la tuyauterie circulaire, avec raccordement horizontal ou vertical.

Le plénum est muni d'éléments de suspension (œillets) et d'une rainure sur le raccordement de connexion pour une fixation facile de la tuyauterie flexible.

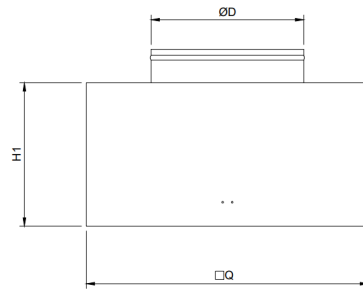
En option, un clapet perforé peut être monté sur le raccordement du plénum pour équilibrer le débit d'air.

Adaptateur (plénum)

Raccordement horizontal
(sortie latérale)



Raccordement vertical
(sortie opposée)

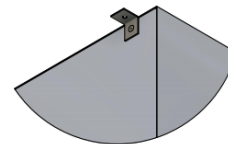
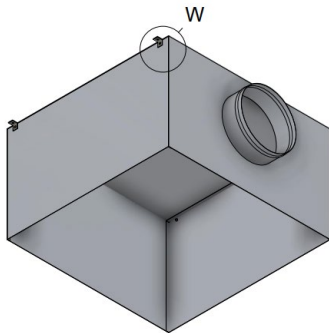


□Q: 590 x 590 mm – pour montage au plafond à caissons et montage suspendu
565 x 565 mm – pour montage au plafond continu

H – selon ØD

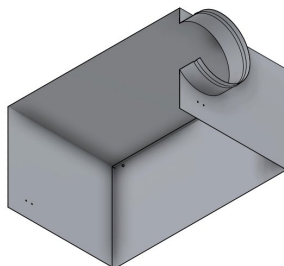
H1 – sur demande

L'adaptateur est conçu en tôle galvanisé Z140 et équipé de 4 œillets de suspension.

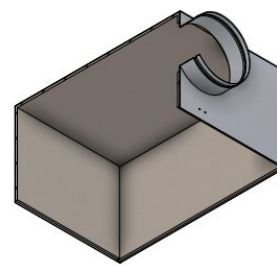


W - Œillet de suspension

Sur demande, le plénum peut être isolé avec du caoutchouc élastomère de 6 mm d'épaisseur.

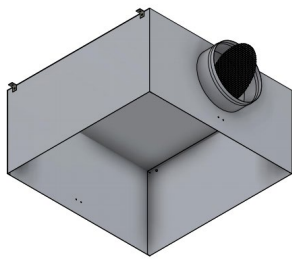


AN - Adaptateur non isolé

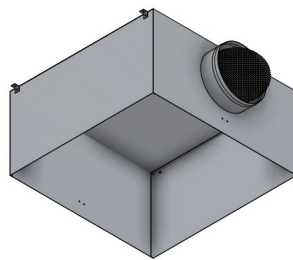


AIZ - Adaptateur isolé

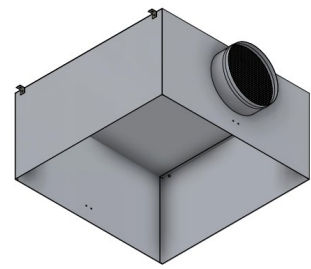
Clapet perforé



Position 0°



Position 45°



Position 90°

Le clapet est monté sur la piquage de l'adaptateur et a pour rôle d'équilibrer le débit d'air.

Paramètres fonctionnels

Débit (m ³ /h)	Dimension [mm]	595 x 595
	Ak [m ²]	0.04
150	ΔPt [Pa]	1.0
	X [m]	1.2
	NR [dB(A)]	9.0
250	ΔPt [Pa]	4.0
	X [m]	2.0
	NR [dB(A)]	11.0
350	ΔPt [Pa]	9.0
	X [m]	2.7
	NR [dB(A)]	18.0
450	ΔPt [Pa]	14.0
	X [m]	3.4
	NR [dB(A)]	26.0
600	ΔPt [Pa]	26.0
	X [m]	4.4
	NR [dB(A)]	35.0
800	ΔPt [Pa]	46.0
	X [m]	5.8
	NR [dB(A)]	44.0

Note

Les valeurs ci-dessus sont données pour un écart de température de -6K et pour un raccordement horizontal à la tuyauterie.

Légende

Ak [m²] - Superficie libre

ΔPt [Pa] - Perte de charge

X [m] - Longueur du jet d'air à une vitesse de 0.25 m/s

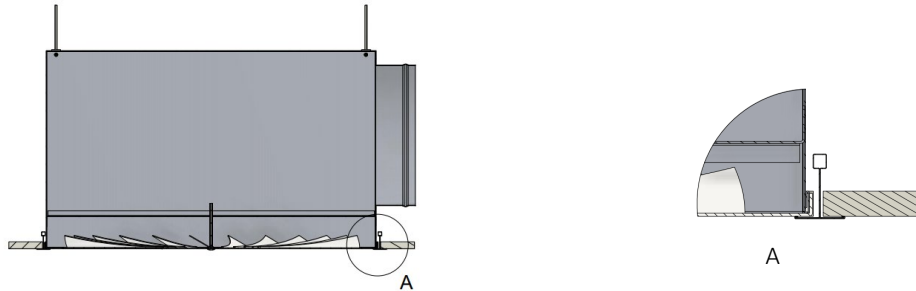
NR [dB(A)] - Niveau de puissance acoustique sans atténuation de la caméra

Installation

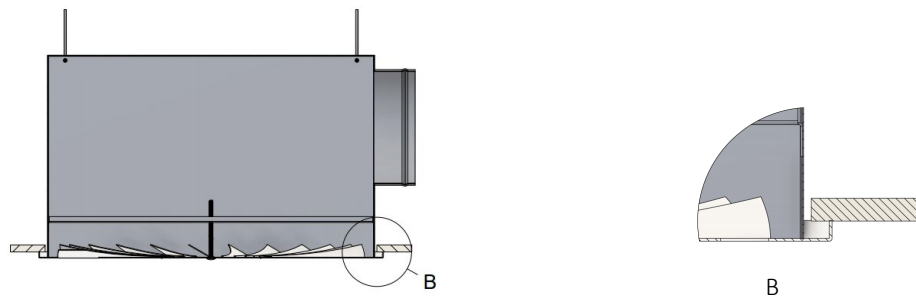
Le diffuseur peut être monté dans un faux plafond à caissons 600 x 600 mm, plafond continu ou suspendu.

La fixation du diffuseur du plénum se fait à l'aide d'une vis centrale fixée dans la traverse de montage, positionnée à l'intérieur de l'adaptateur.

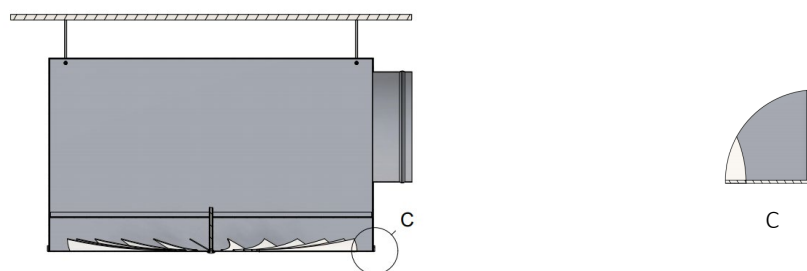
Montage en faux plafond à caissons



Montage en faux plafond continu



Suspendu au plafond



Code commande

Exemple de passation d'une commande

Type	Dimensions	Accessoires	Finition
ST-1	595 x 595 mm		
AIZ - Adaptateur isolé			
AN - Adaptateur non isolé			
Clapet perforé (Plénum)			
RAL 9016			
RAL.. - Autres couleurs RAL sur requête			