

Air through perfection

Diffuseur slot

**SL-25**



**ACP**  
Diffuseurs slot

## Diffuseur slot à fente 25 mm SL-25



### Description

Le diffuseur linéaire slot avec fente de 25 mm a des lamelles réglables et est utilisé pour introduire ou évacuer l'air. Le diffuseur est recommandé pour les installations à débit d'air constant ou variable et destiné à être installé dans des faux plafonds.

### Spécifications techniques

#### Caractéristiques

Le diffuseur peut être réalisé avec 1 ÷ 4 fentes de 25 mm de large.

Les lamelles du diffuseur sont réglables et permettent de régler le débit d'air.

Les diffuseurs de grandes longueurs ont des lamelles segmentées d'une taille maximale de 1500mm.

Des configurations de périmètre peuvent être réalisées en utilisant des sections d'angle (angle 90°).

Limites dimensionnelles, longueur du diffuseur: minimum 0.3 m et maximum 3.1 m.

Dans le cas des diffuseurs longs, l'exécution est modulaire et la livraison est effectuée avec les pièces de connexion nécessaires.

Le produit est livré avec les éléments suivants : système de fixation type "U" (bracket), vis de fixation et éléments de jonction/alignement (pour les produits modulaires).

## Matériaux

Le diffuseur est conçu en aluminium extrudé peint en champ électrostatique en blanc brillant RAL 9016 avec des lamelles en aluminium anodisé noir ( finition standard).

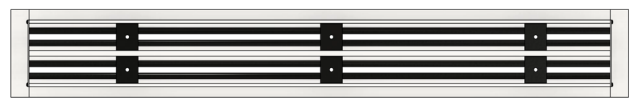
Les finitions suivantes sont aussi disponibles sur requête:

-EL - aluminium anodisé (éloxé) teinte naturelle avec lamelles anodisées noires

-LV - entièrement peint (y compris les lamelles) en champ électrostatique dans n'importe quelle teinte de la collection RAL.

## Esquisse technique

### SL-25 - Linéaire

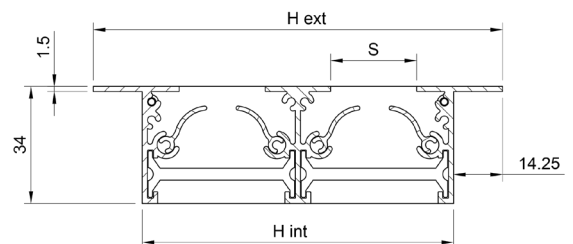
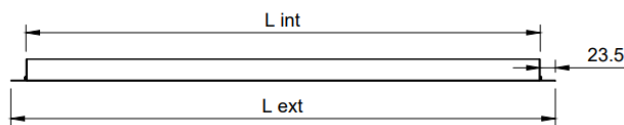
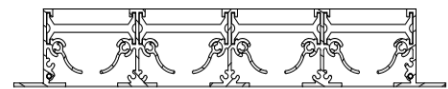
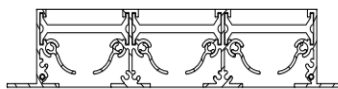
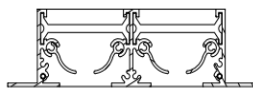
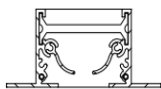


➤ SL-25-1  
(1 fente)

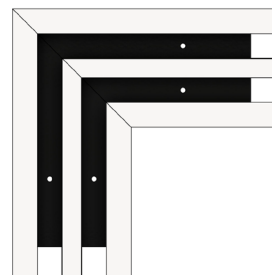
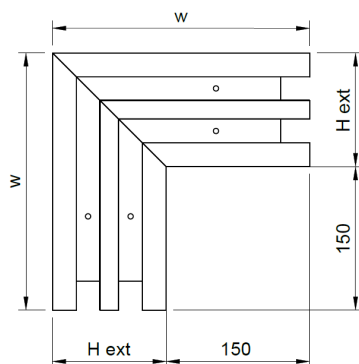
➤ SL-25-2  
(2 fentes)

➤ SL-25-3  
(3 fentes)

➤ SL-25-4  
(4 fentes)

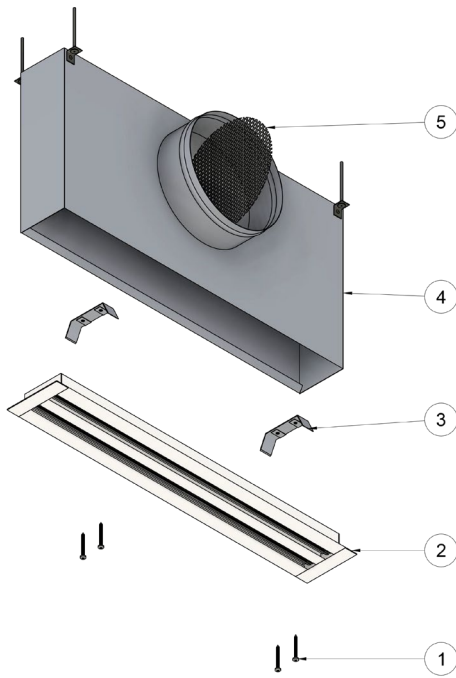


### SL-25 - Angle 90°



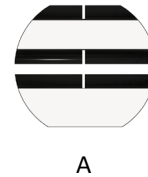
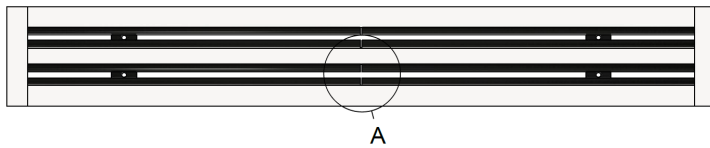
Nombre de fentes	S [mm]	H int [mm]	H ext [mm]	W [mm]
1	25	47	75	225
2		92	120	270
3		137	165	315
4		182	210	360

Spécifications du produit



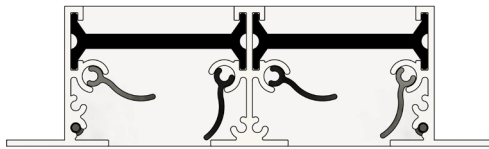
- 1 - Vis de fixation
- 2 - Diffuseur slot SL-25-2
- 3 - Bracket (système de type "U")
- 4 - Plénum (optionnel)
- 5 - Clapet perforé (optionnel)

Les diffuseurs de grandes longueurs ont des lamelles segmentées d'une taille maximale de 1500mm. Cela facilite le réglage des lamelles du diffuseur pour obtenir le réglage souhaité.

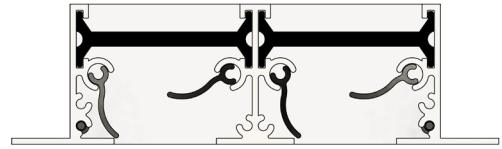


Positionnement des lamelles

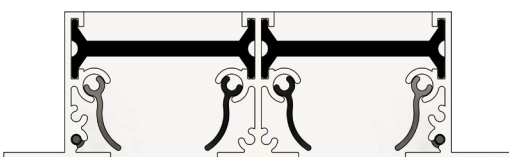
Orientation du jet d'air vers la gauche



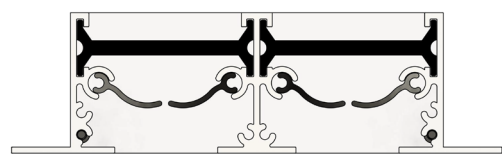
Orientation du jet d'air vers la droite



Lamelles ouvertes



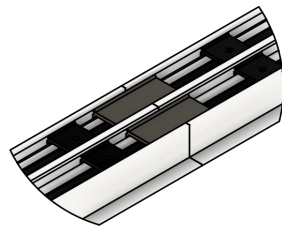
Lamelles fermées



## Assemblage des sections

Les diffuseurs longs sont constitués de modules d'une longueur maximale de 3.1m.

Dans cette situation, le produit est livré avec des éléments de jonction entre les modules.



SL-25-2-S1



SL-25-2-S2



SL-25-2-S3



## Accessoires

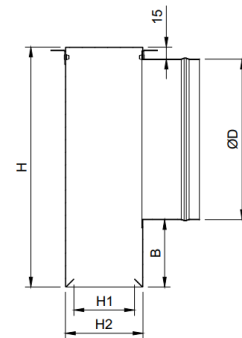
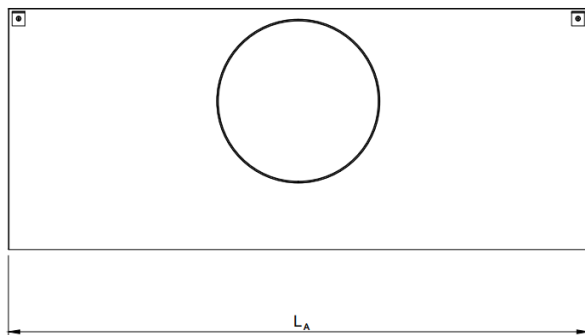
Le diffuseur peut être livré avec un plénum se raccordant à un tuyau circulaire à raccordement horizontal.

Le plénum est muni d'éléments de suspension (œillets) et d'une rainure sur le raccordement, pour une fixation facile de la tuyauterie.

Le plénum est livré isolé ou non isolé.

En option, un clapet perforé peut être monté sur le raccordement du plénum pour équilibrer le débit d'air.

### Adaptateur (plénum)



$$L_A = L \text{ int slot} + 5 \text{ mm}$$

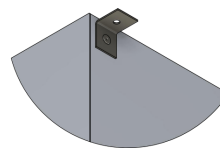
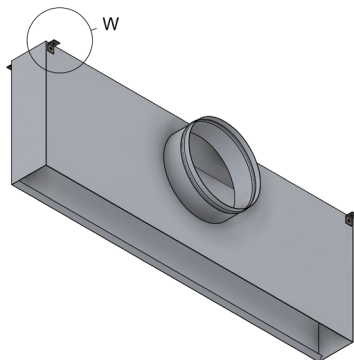
B - 60 mm est recommandé ou selon la demande

$$H1 = H \text{ int slot} + 2$$

$$H2 = H1 + 16$$

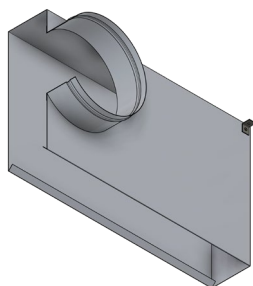
H - en fonction du  $\varnothing D$  et de la sollicitation

L'adaptateur est conçu en tôle galvanisée Z140 et est équipé d'œillets de suspension.

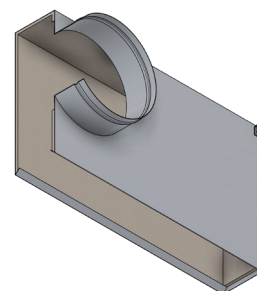


W - œillet de suspension

Sur demande, le plénum peut être isolé avec du caoutchouc élastomère de 6 mm d'épaisseur.

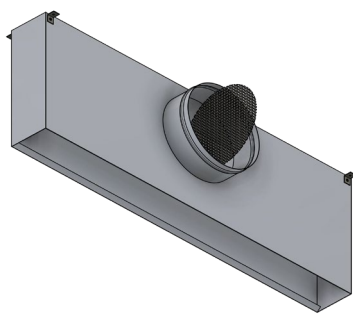


AN - Adaptateur non isolé

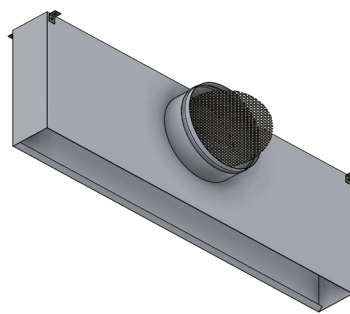


AIZ - Adaptateur isolé

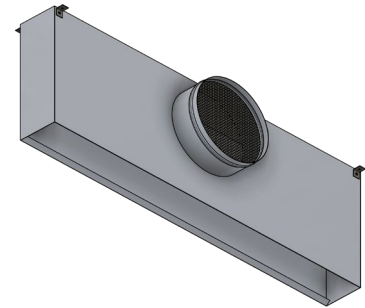
## Clapet perforé



Position 0°



Position 45°



Position 90°

Le clapet est monté sur la piquage de l'adaptateur et a pour rôle d'uniformiser et d'équilibrer le débit d'air.

## Paramètres fonctionnels

Débit (m³/h)	Nombre de fentes Ak(m²)	1 0.0245
Longueur = 1000 mm		
72	X [m]	0.30
	NR [dB(A)]	8.00
	ΔPt [Pa]	6.00
108	X [m]	1.40
	NR [dB(A)]	15.00
	ΔPt [Pa]	10.00
144	X [m]	2.50
	NR [dB(A)]	20.00
	ΔPt [Pa]	18.00
180	X [m]	3.80
	NR [dB(A)]	27.00
	ΔPt [Pa]	38.00
216	X [m]	4.80
	NR [dB(A)]	32.00
	ΔPt [Pa]	40.00
252	X [m]	5.80
	NR [dB(A)]	35.00
	ΔPt [Pa]	50.00
288	X [m]	6.70
	NR [dB(A)]	38.00
	ΔPt [Pa]	60.00
324	X [m]	7.00
	NR [dB(A)]	40.00
	ΔPt [Pa]	78.00
360	X [m]	8.00
	NR [dB(A)]	44.00
	ΔPt [Pa]	95.00

Débit (m³/h)	Nombre de fentes Ak(m²)	2 0.049
Longueur = 1000 mm		
108	X [m]	0.70
	NR [dB(A)]	5.00
	ΔPt [Pa]	3.00
144	X [m]	1.30
	NR [dB(A)]	12.00
	ΔPt [Pa]	6.00
180	X [m]	2.00
	NR [dB(A)]	15.00
	ΔPt [Pa]	8.00
216	X [m]	3.00
	NR [dB(A)]	18.00
	ΔPt [Pa]	10.00
252	X [m]	4.00
	NR [dB(A)]	23.00
	ΔPt [Pa]	15.00
288	X [m]	4.50
	NR [dB(A)]	25.00
	ΔPt [Pa]	18.00
324	X [m]	5.20
	NR [dB(A)]	28.00
	ΔPt [Pa]	20.00
360	X [m]	6.00
	NR [dB(A)]	32.00
	ΔPt [Pa]	28.00
540	X [m]	9.00
	NR [dB(A)]	40.00
	ΔPt [Pa]	57.00

Débit (m³/h)	Nombre de fentes Ak(m²)	3 0.074
Longueur = 1000 mm		
144	X [m]	0.90
	NR [dB(A)]	5.00
	ΔPt [Pa]	4.00
180	X [m]	1.50
	NR [dB(A)]	10.00
	ΔPt [Pa]	5.00
216	X [m]	2.20
	NR [dB(A)]	13.00
	ΔPt [Pa]	7.00
252	X [m]	3.00
	NR [dB(A)]	15.00
	ΔPt [Pa]	8.00
288	X [m]	3.80
	NR [dB(A)]	18.00
	ΔPt [Pa]	9.00
324	X [m]	4.50
	NR [dB(A)]	20.00
	ΔPt [Pa]	11.00
360	X [m]	5.00
	NR [dB(A)]	25.00
	ΔPt [Pa]	13.00
540	X [m]	7.80
	NR [dB(A)]	33.00
	ΔPt [Pa]	29.00
720	X [m]	10.00
	NR [dB(A)]	39.00
	ΔPt [Pa]	45.00

Débit (m³/h)	Nombre de fentes Ak(m²)	4 0.099
Longueur = 1000 mm		
180	X [m]	1.00
	NR [dB(A)]	5.00
	ΔPt [Pa]	2.00
216	X [m]	1.80
	NR [dB(A)]	9.00
	ΔPt [Pa]	3.00
252	X [m]	2.50
	NR [dB(A)]	12.00
	ΔPt [Pa]	5.00
288	X [m]	3.00
	NR [dB(A)]	14.00
	ΔPt [Pa]	6.00
324	X [m]	3.70
	NR [dB(A)]	16.00
	ΔPt [Pa]	7.00
360	X [m]	4.00
	NR [dB(A)]	18.00
	ΔPt [Pa]	9.00
540	X [m]	6.90
	NR [dB(A)]	29.00
	ΔPt [Pa]	17.00
720	X [m]	9.00
	NR [dB(A)]	34.00
	ΔPt [Pa]	26.00
1080	X [m]	12.80
	NR [dB(A)]	43.00
	ΔPt [Pa]	52.00

### Légende

Ak [m²] - Superficie libre  
 X [m] - Longueur du jet d'air à une vitesse de 0.25 m/s  
 NR [dB(A)] - Niveau de puissance acoustique pour une atténuation de caméra de 8 dB  
 ΔPt [Pa] - Perte de charge  
 Veff [m/s] - Vitesse de l'air dans le diffuseur

### Note

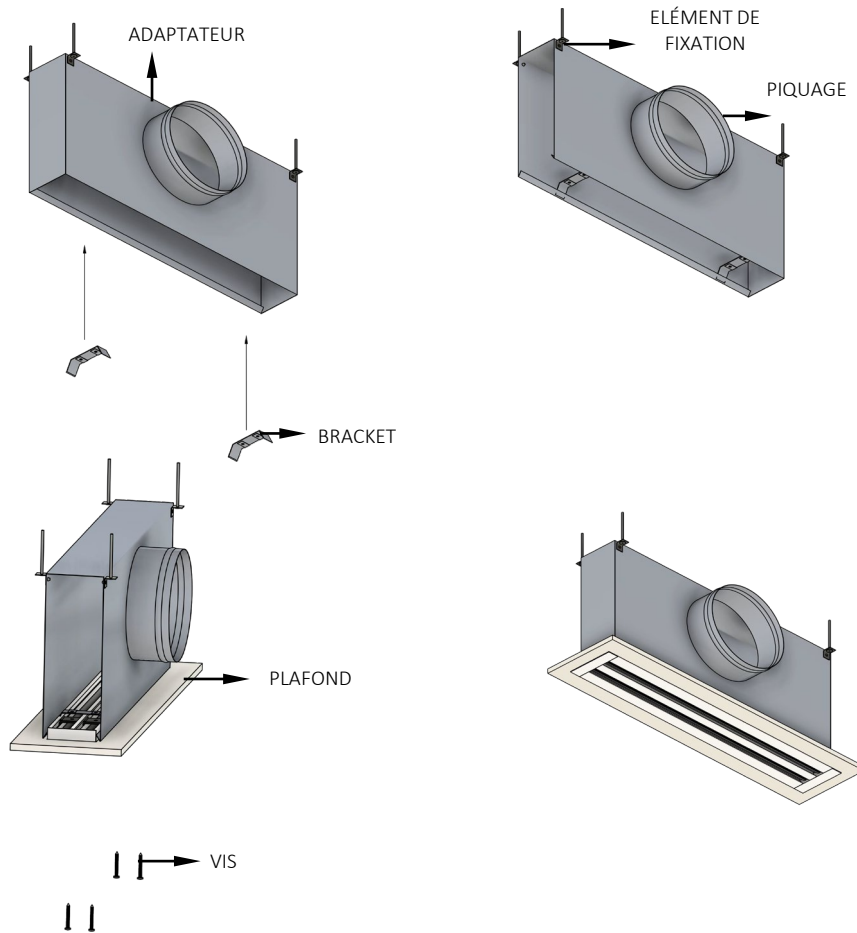
Les valeurs sont fournies pour une hauteur de pièce de 2.7m.  
 La longueur du jet d'air est donnée pour un déchargement horizontal.

## Installation

Le diffuseur peut être monté dans un faux plafond continu ou au mur.

La fixation du diffuseur plénum se fait au moyen de systèmes de fixation de type "U" (brackets), positionnés à l'intérieur du plénum et des vis.

### Montage en faux plafond continu



## Code commande

Exemple de passation d'une commande

Type	Nombre de fentes	Longueur	Section	Accessoires	Finition
SL-25	1, 2, 3 ou 4 fentes	300 ... 3100 mm			
S1 - Section d'extrémité gauche S2 - Section médiane S3 - Section d'extrémité droite					
AIZ - Adaptateur isolé AN - Adaptateur non isolé Clapet perforé (Plénum) OBD - Registre de réglage					
LN - RAL9016 avec lamelles noires (standard) LV - Entièrement peint (y compris les lames) en RAL sur demande EL - Aluminium anodisé, cadre gris naturel avec lamelles noires					