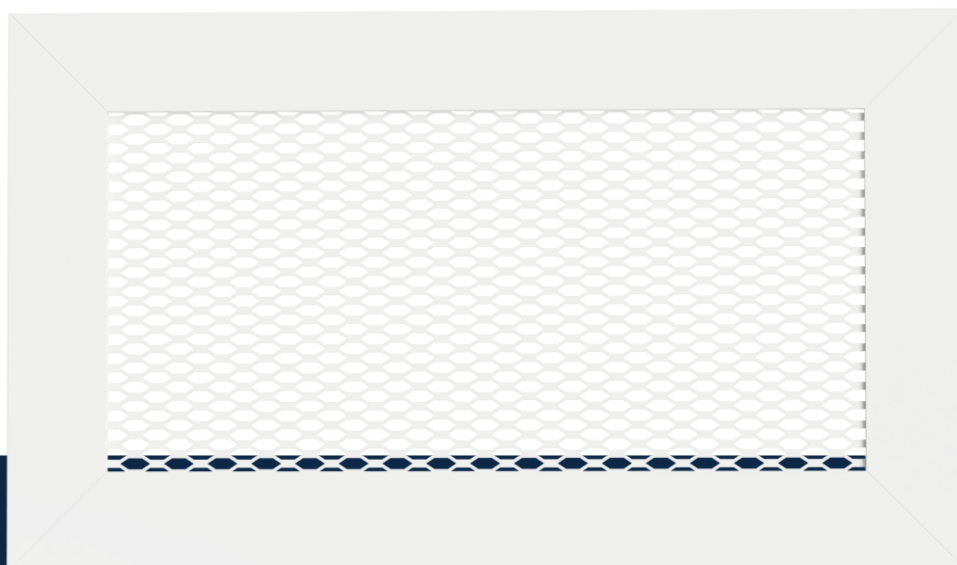


Air through perfection

# Cadre tôle expansée

## RP-R



**ACP**  
Grilles

## Cadre tôle expansée RP-R



### Description

RP-R est un cadre en tôle expansée utilisé dans les systèmes de ventilation et de climatisation pour le transfert d'air ou le masquage.

Possibilité d'appliquer sur le mur, le plafond ou un tuyau rectangulaire.

### Spécifications techniques

#### Caractéristiques

La tôle expansée a des mailles rhombiques de 12x5 mm.

Le produit est fabriqué avec des trous chanfreinés pour le montage.

RP-R dispose d'un raccord de connexion et peut être accessorisé avec un contre-châssis et/ou un plénum.

La dimension constructive maximale liée au produit est de 2000 x 1000 mm.

Le produit est livré avec des vis de fixation.

## Matériaux

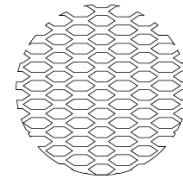
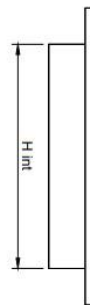
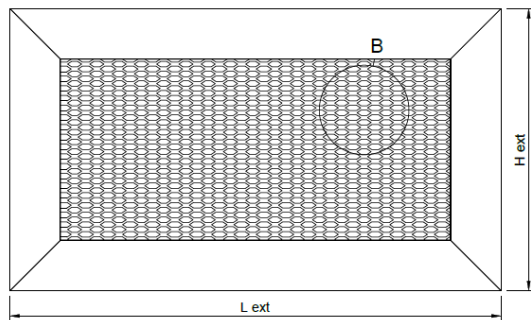
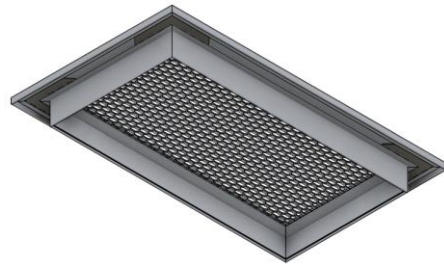
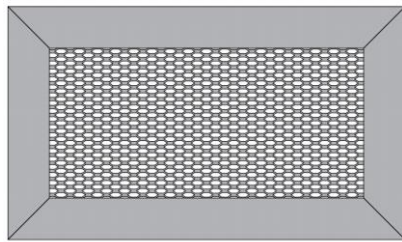
Les matériaux utilisés sont : cadre en aluminium extrudé et tôle d'acier galvanisé expansée.

La tôle expansée est conforme aux normes de galvanisation thermique ISO 1461/2002.

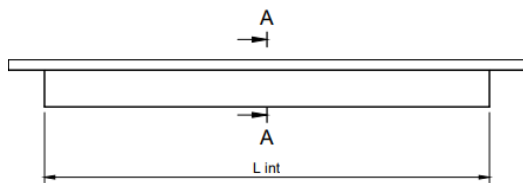
Le produit est peint en champ électrostatique en blanc brillant RAL 9016.

D'autres nuances de la collection RAL sont disponibles sur requête.

## Esquisse technique



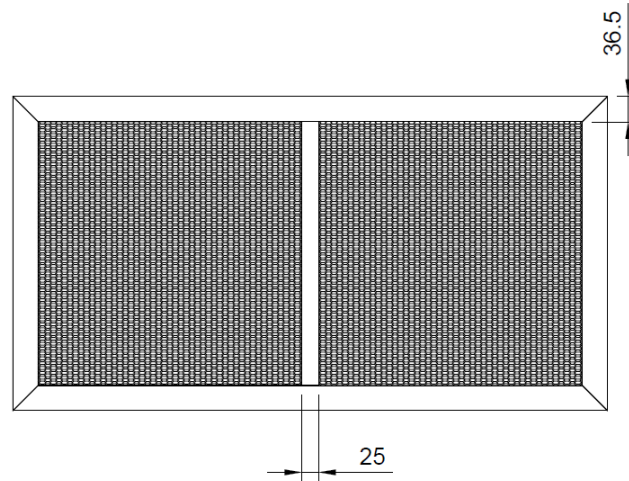
B



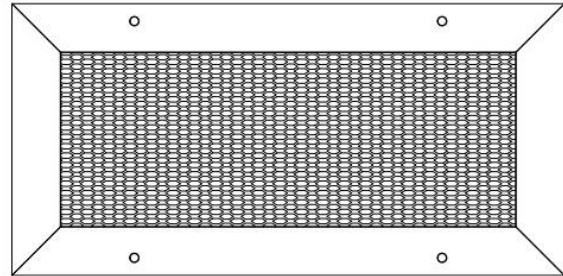
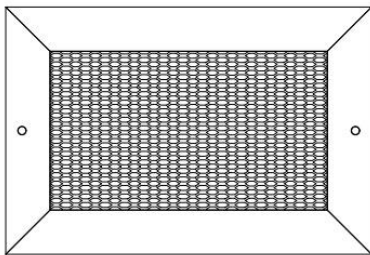
A-A

## Spécifications du produit

Les produits de dimensions > 1000 mm sont fabriqués avec des éléments de raidissement.



La grille est fabriquée en standard avec des trous chanfreinés positionnés sur le cadre du produit. Le nombre de trous et leur position sont faits en fonction de la taille du produit.



L x H int [mm]	Nombre de trous																			
	100	200	300	400	500	600	700	800	900	1000	1100	1200	1300	1400	1500	1600	1700	1800	1900	2000
100	2	2	4	4	4	4	4	4	4	4	4	4	6	6	6	6	6	6	8	8
200	2	2	4	4	4	4	4	4	4	4	4	4	6	6	6	6	6	6	8	8
300	4	4	4	4	4	4	4	4	4	4	4	4	6	6	6	6	6	6	8	8
400	4	4	4	4	4	4	4	4	4	4	4	4	6	6	6	6	6	6	8	8
500	4	4	4	4	4	4	4	4	4	4	4	4	6	6	6	6	6	6	8	8
600	4	4	4	4	4	4	4	4	4	4	4	4	6	6	6	6	6	6	8	8
700	4	4	4	4	4	4	4	4	4	4	4	4	6	6	6	6	6	6	10	10
800	4	4	4	4	4	4	4	4	4	4	4	4	6	6	6	6	6	6	10	10
900	4	4	4	4	4	4	4	4	6	6	6	6	8	8	8	8	8	8	10	10
1000	4	4	4	4	4	4	4	4	6	6	6	6	8	8	8	8	8	8	10	10

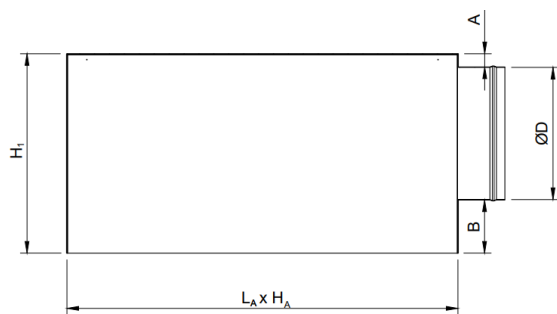
## Accessoires

Le produit peut être livré avec plénum de raccordement sur tuyauterie circulaire, avec raccordement horizontal ou vertical. Le plénum est muni d'éléments de suspension (œillets) et d'une rainure sur le raccordement, pour une fixation facile de la tuyauterie.

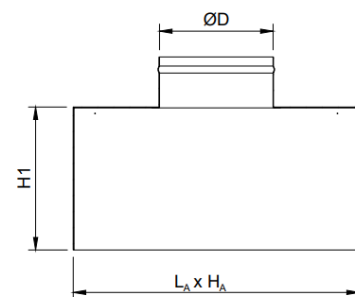
Le produit peut être livré avec un contre-châssis de montage.

### Adaptateur (plénum)

Raccordement horizontal  
(sortie latérale)



Raccordement vertical  
(sortie opposée)

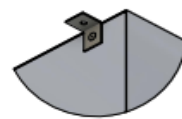
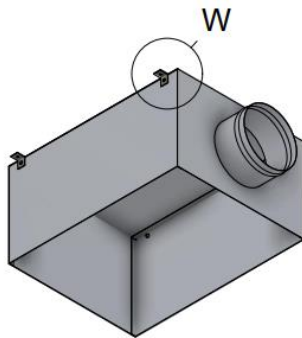


\*Pour fixation avec vis :  $L_A \times H_A = \text{Lint} \times \text{Hint grille} + 5 \text{ mm}$

\* Pour fixation avec contre-châssis :  $L_A \times H_A = L_c \times H_c \text{ contre-châssis} + 3 \text{ mm}$

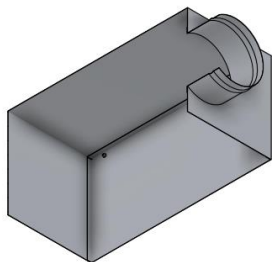
A, B, H1 – selon demande et ØD

L'adaptateur est conçu en tôle galvanisée Z140 et est équipé d'œillets de suspension.

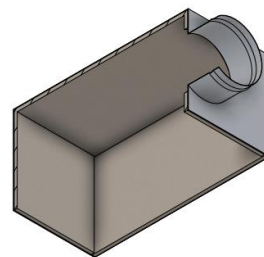


W - Œillet de suspension

Sur demande, le plénum peut être isolé avec du caoutchouc élastomère de 6 mm d'épaisseur.



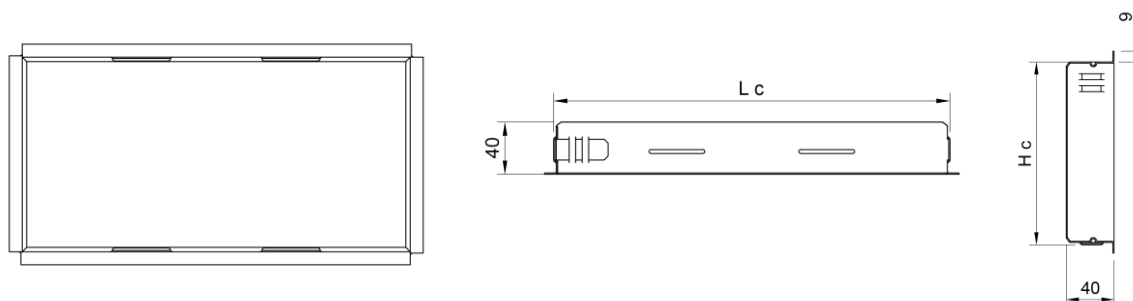
AN - Adaptateur non isolé



AIZ - Adaptateur isolé

## Contre-châssis (CC)

Le contre-châssis est utilisé lorsqu'un montage caché, facile et rapide de la grille est souhaité. Selon les dimensions requises, il est fabriqué et livré en une ou plusieurs pièces.

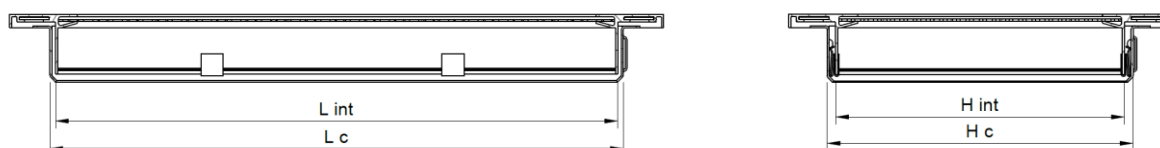


L x H [mm]	Contre-châssis													
	100	200	300	400	500	600	700	800	900	1000	1100	1200	1400	1500
85	1	1	1	1	1	1	1	1	1	1	1	2	2	2
100	1	1	1	1	1	1	1	1	1	1	1	2	2	2
150	-	1	1	1	1	1	1	1	1	1	1	2	2	2
200	-	1	1	1	1	1	1	1	1	1	1	2	2	2
300	-	-	1	1	1	1	1	1	1	1	1	2	2	2
400	-	-	-	1	1	1	1	1	1	1	1	2	2	2
500	-	-	-	-	1	1	1	1	1	1	1	2	2	2
600	-	-	-	-	-	1	1	1	1	1	1	2	2	2

Pour le montage en contre-châssis, la grille est accessoirisée de pinces qui permettent un clipsage simple et rapide. Le nombre de pinces dont la grille est équipée dépend de la taille du produit.

L x H int [mm]	Nombre de pinces										
	100	200	300	400	500	600	700	800	900	1000	
100	2	2	4	4	4	4	4	4	4	4	
200	2	2	4	4	4	4	4	4	4	4	
300	4	4	4	4	4	4	4	4	4	4	
400	4	4	4	4	4	4	4	4	4	4	
500	4	4	4	4	4	4	4	4	4	6	
600	4	4	4	4	4	4	4	4	4	6	
700	4	4	4	4	4	4	4	4	8	8	
800	4	4	4	4	4	4	4	6	8	8	
900	4	4	4	4	4	4	8	8	12	12	
1000	4	4	4	4	6	6	8	8	12	12	

Exemple: RP-R + CC



$$Lc \times Hc = Lint \times Hint \text{ grille} + 18 \text{ mm}$$

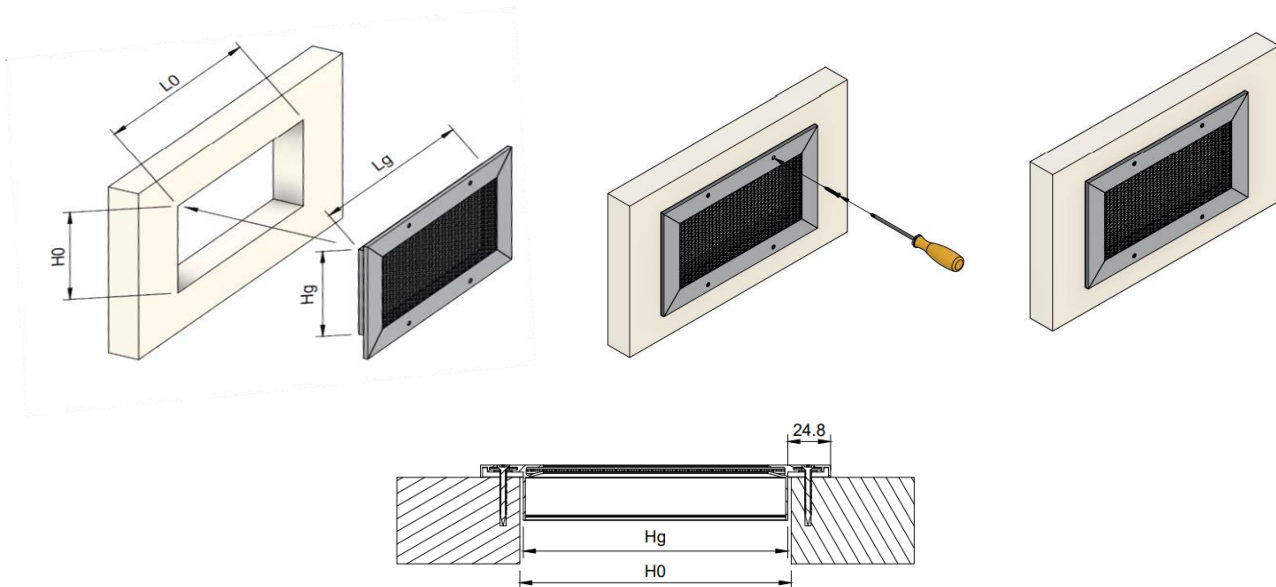
## Paramètres fonctionnels

L x H int [mm]	Aire de déchargement Ak [m <sup>2</sup> ]									
	100	200	300	400	500	600	700	800	900	1000
100	0.0055	0.0110	0.0165	0.0220	0.0275	0.0330	0.0385	0.0440	0.0495	0.0550
200	0.0110	0.0220	0.0330	0.0440	0.0550	0.0660	0.0770	0.0880	0.0990	0.1100
300	0.0165	0.0330	0.0495	0.0660	0.0825	0.0990	0.1155	0.1320	0.1485	0.1650
400	0.0220	0.0440	0.0660	0.0880	0.1100	0.1320	0.1540	0.1760	0.1980	0.2200
500	0.0275	0.0550	0.0825	0.1100	0.1375	0.1650	0.1925	0.2200	0.2475	0.2750
600	0.0330	0.0660	0.0990	0.1320	0.1650	0.1980	0.2310	0.2640	0.2970	0.3300
700	0.0385	0.0770	0.1155	0.1540	0.1925	0.2310	0.2695	0.3080	0.3465	0.3850
800	0.0440	0.0880	0.1320	0.1760	0.2200	0.2640	0.3080	0.3520	0.3960	0.4400
900	0.0495	0.0990	0.1485	0.1980	0.2475	0.2970	0.3465	0.3960	0.4455	0.4950
1000	0.0550	0.1100	0.1650	0.2200	0.2750	0.3300	0.3850	0.4400	0.4950	0.5500

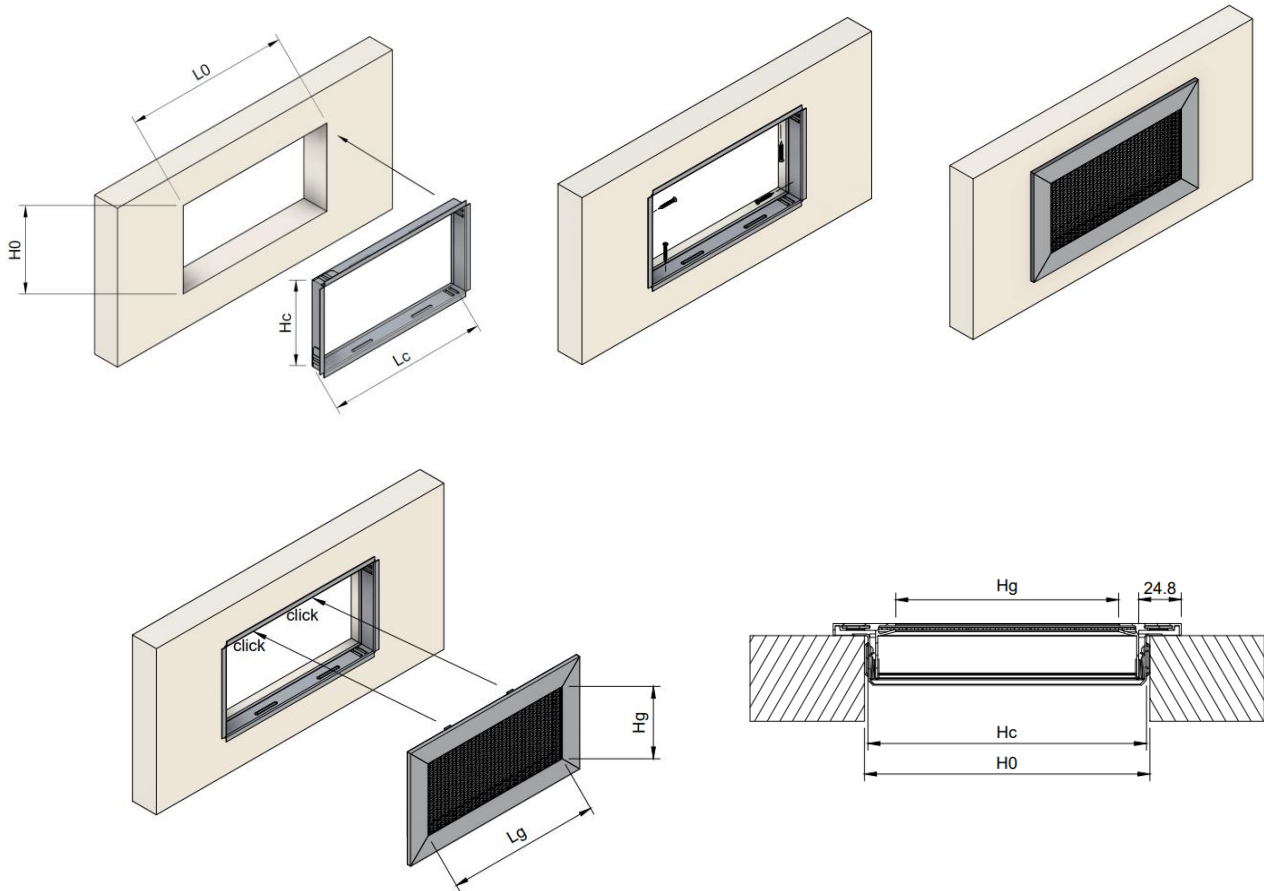
## Installation

Le produit peut être monté au plafond, au mur ou sur une tuyauterie rectangulaire.

Fixation au mur/plafond avec vis



## Fixation au mur/plafond avec contre-châssis



## Code commande

Exemple de passation d'une commande

Type	Dimensions	Accessoires	Montage	Finition
<b>RP-R</b>				
Sur demande				
<b>AIZ</b> - Adaptateur isolé				
<b>AN</b> - Adaptateur non isolé				
Vis (standard)				
<b>CC</b> - Contre-châssis (optionnel)				
<b>RAL9016</b>				
<b>RAL..</b> - Autres couleurs RAL sur requête				