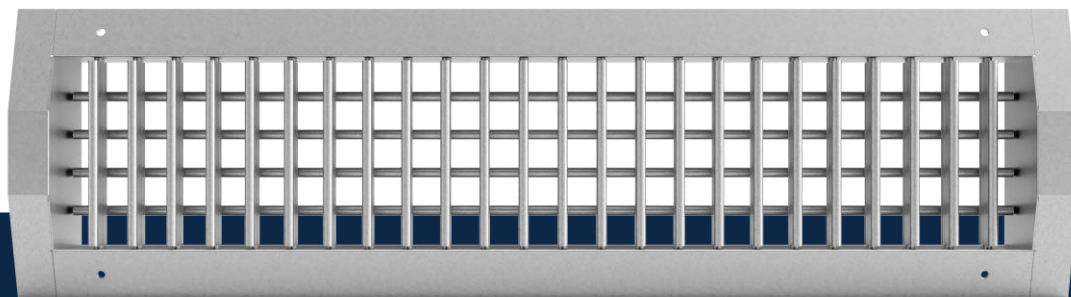


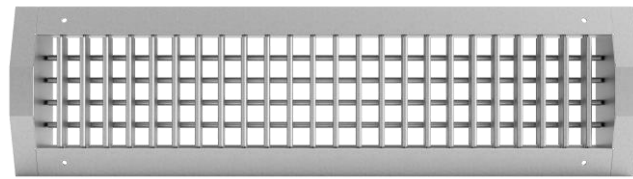
Air through perfection

# Grille de soufflage pour gaine circulaire



**ACP**  
Grilles

## Grille de soufflage pour gaine circulaire RA



### Description

RA est une grille rectangulaire, en acier galvanisé, à deux rangées de lamelles réglables.

La grille est recommandée pour un montage longitudinal sur gaine circulaire rigide.

Elle est utilisée pour l'introduction et l'évacuation de l'air dans les systèmes de ventilation et de climatisation.

### Spécifications techniques

#### Caractéristiques

La grille est équipée de deux rangées de lamelles réglables individuellement qui permettent l'orientation du jet d'air.

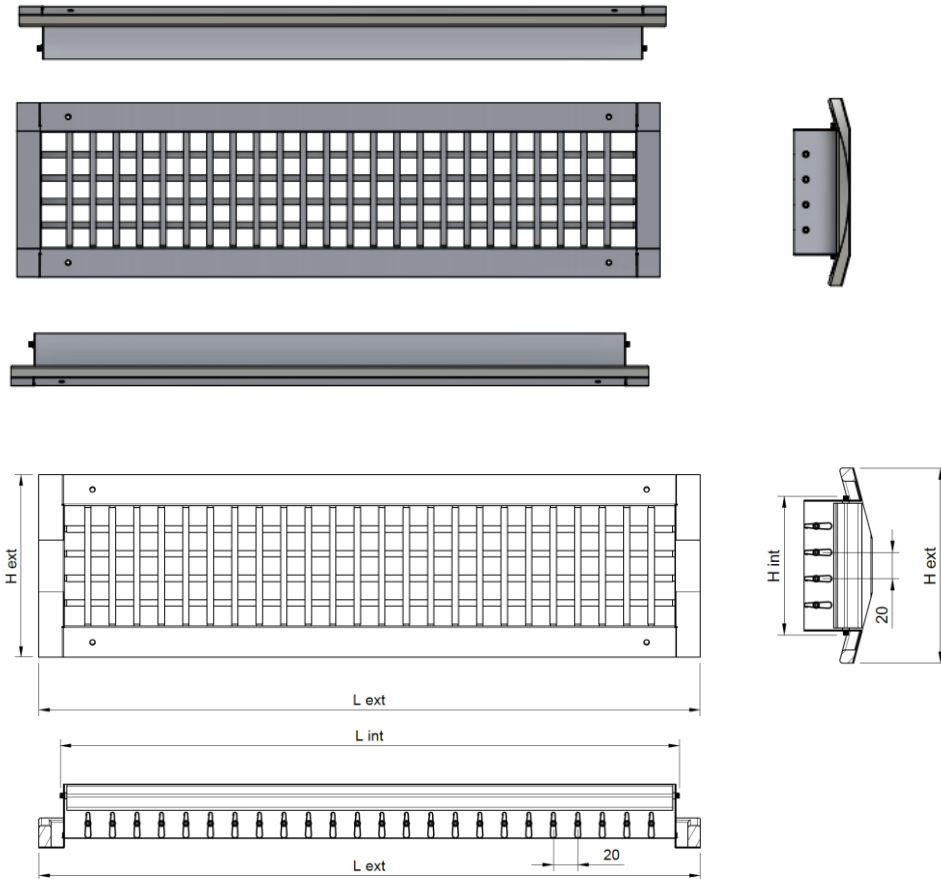
Les lamelles frontales sont parallèles à la hauteur et celles positionnées en arrière-plan sont parallèles à la longueur de la grille.

Le produit est livré avec un joint d'étanchéité positionné sur le châssis, des trous chanfreinés et des vis de fixation.

## Matériaux

La grille est en conque acier galvanisé avec une finition galvanisée naturelle (non peinte).

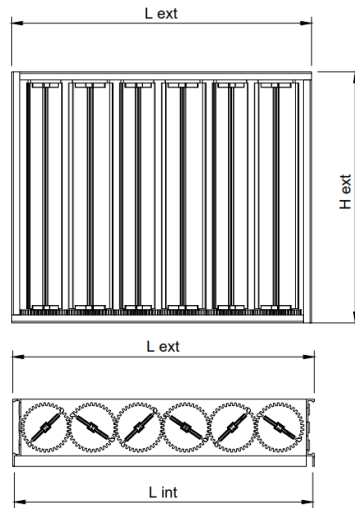
## Esquisse technique



RA	L x H int	L x H ext	Dimension de la tuyauterie [mm]	
			minimum	maximum
325 x 75	310 x 60	348 x 105	160	400
425 x 75	410 x 60	448 x 105	160	400
525 x 75	510 x 60	548 x 105	160	400
625 x 75	610 x 60	648 x 105	160	400
825 x 75	810 x 60	848 x 105	160	400
325 x 125	310 x 110	348 x 155	250	900
425 x 125	410 x 110	448 x 155	250	900
525 x 125	510 x 110	548 x 155	250	900
625 x 125	610 x 110	648 x 155	250	900
825 x 125	810 x 110	848 x 155	250	900
325 x 225	310 x 210	348 x 255	500	1400
425 x 225	410 x 210	448 x 255	500	1400
525 x 225	510 x 210	548 x 255	500	1400
625 x 225	610 x 210	648 x 255	500	1400
825 x 225	810 x 210	848 x 255	500	1400

## Accessoires

### Registre de réglage (OBD)



Le registre de réglage est muni de lamelles opposables et de roues dentées, il est monté sur le raccord de la grille.

## Paramètres fonctionnels

Débit (m <sup>3</sup> /h)	LxH Ak [m <sup>2</sup> ]	425 x 75	525 x 75	625 x 75	425 x 125	525 x 125	625 x 125	425 x 225	525 x 225	625 x 225	825 x 225
		0.0091	0.0122	0.0137	0.0190	0.0236	0.0274	0.0372	0.0464	0.0555	0.0737
100	X [m]	3.2									
	NR [dB(A)]	20.0									
	Veff (m/s)	3.0									
	ΔPt [pa]	10.0									
200	X [m]	5.8	5.3	5.0							
	NR [dB(A)]	29.0	25.0	20.0							
	Veff (m/s)	6.1	4.6	4.1							
	ΔPt [pa]	17.9	11.0	6.0							
250	X [m]	7.4	6.4	6.1	5.1						
	NR [dB(A)]	34.0	30.0	27.0	20.0						
	Veff (m/s)	7.6	5.7	5.1	3.7						
	ΔPt [pa]	26.1	16.5	12.4	5.0						
300	X [m]	8.7	8.1	7.2	6.3	5.4					
	NR [dB(A)]	38.0	34.0	31.0	26.0	21.0					
	Veff (m/s)	9.1	6.9	6.1	4.4	3.5					
	ΔPt [pa]	37.1	24.8	17.9	9.6	4.0					
350	X [m]	10.4	9.2	8.5	7.5	6.7	5.3				
	NR [dB(A)]	42.0	38.0	35.0	29.0	25.0	20.0				
	Veff (m/s)	10.7	8.0	7.1	5.1	4.1	3.6				
	ΔPt [pa]	50.9	33.0	23.4	13.8	8.3	5.5				
400	X [m]	11.7	10.7	9.7	8.4	7.6	6.9	5.0			
	NR [dB(A)]	45.0	41.0	38.0	33.0	28.0	25.0	19.0			
	Veff (m/s)	12.2	9.1	8.1	5.8	4.7	4.1	3.0			
	ΔPt [pa]	64.6	44.0	33.0	17.9	11.0	8.3	3.8			
450	X [m]	13.2	11.5	10.9	9.5	8.5	7.8	6.3			
	NR [dB(A)]	48.0	44.0	41.0	36.0	32.0	28.0	21.0			
	Veff (m/s)	13.7	10.3	9.1	6.6	5.3	4.6	3.4			
	ΔPt [pa]	83.9	55.0	41.3	23.4	15.1	11.0	5.0			
500	X [m]		13.2	12.1	10.6	9.4	8.7	7.6	5.7		
	NR [dB(A)]		47.0	43.0	38.0	34.0	30.0	25.0	20.0		
	Veff (m/s)		11.4	10.2	7.3	5.9	5.1	3.7	3.0		
	ΔPt [pa]		68.8	48.1	27.5	17.9	12.4	6.9	4.0		
600	X [m]			14.5	12.7	11.5	10.5	9.1	8.2	6.9	
	NR [dB(A)]			48.0	43.0	38.0	35.0	29.0	25.0	21.0	
	Veff (m/s)			12.2	8.8	7.1	6.1	4.5	3.6	3.0	
	ΔPt [pa]			70.1	39.9	26.1	17.9	12.4	6.9	4.3	
700	X [m]				14.8	13.2	12.2	10.6	9.4	8.6	5.1
	NR [dB(A)]				46.0	42.0	39.0	33.0	29.0	25.0	19.0
	Veff (m/s)				10.2	8.3	7.1	5.2	4.2	3.5	2.6
	ΔPt [pa]				55.0	35.8	24.8	13.8	9.6	6.9	3.0
800	X [m]				16.9	15.2	13.9	12.1	10.8	9.9	6.5
	NR [dB(A)]				50.0	45.0	42.0	36.0	32.0	29.0	22.0
	Veff (m/s)				11.7	9.4	8.1	6.0	4.8	4.0	3.0
	ΔPt [pa]				71.5	46.8	33.0	19.3	12.4	8.3	4.2
900	X [m]					17.0	15.5	13.6	12.2	11.2	9.7
	NR [dB(A)]					48.0	45.0	39.0	35.0	31.0	26.0
	Veff (m/s)					10.6	9.1	6.7	5.4	4.5	3.4
	ΔPt [pa]					59.1	41.3	23.4	15.1	11.0	5.1
1000	X [m]						17.4	15.2	13.6	12.4	10.7
	NR [dB(A)]						48.0	43.0	39.0	34.0	28.0
	Veff (m/s)						10.2	7.5	6.0	5.0	3.8
	ΔPt [pa]						52.3	30.3	19.3	13.8	6.9
1200	X [m]							18.1	16.1	14.8	12.9
	NR [dB(A)]							46.0	42.0	38.0	33.0
	Veff (m/s)							9.0	7.2	6.0	4.5
	ΔPt [pa]							44.0	27.5	19.3	11.0
1400	X [m]							21.2	19.0	17.4	15.1
	NR [dB(A)]							50.0	46.0	42.0	37.0
	Veff (m/s)							10.4	8.4	7.0	5.3
	ΔPt [pa]							59.1	37.1	26.1	15.1
1600	X [m]								21.6	19.8	17.1
	NR [dB(A)]								49.0	45.0	40.0
	Veff (m/s)								9.6	8.0	6.0
	ΔPt [pa]								48.1	33.0	19.3
1800	X [m]									22.3	19.3
	NR [dB(A)]									48.0	43.0
	Veff (m/s)									9.0	6.8
	ΔPt [pa]									42.6	24.8
2000	X [m]										21.5
	NR [dB(A)]										45.0
	Veff (m/s)										7.5
	ΔPt [pa]										30.3

### Légende

Ak [m<sup>2</sup>] - Superficie libre

X [m] – Longueur du jet d'air à une vitesse de 0.25 m/s

NR [dB(A)] - Niveau de puissance acoustique sans atténuation de la caméra

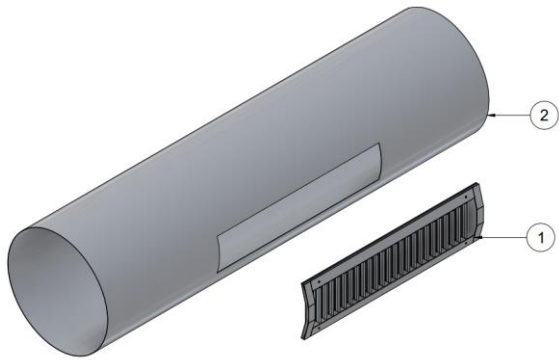
Veff [m/s] - Vitesse de l'air dans la grille

ΔPt [Pa] - Perte de charge

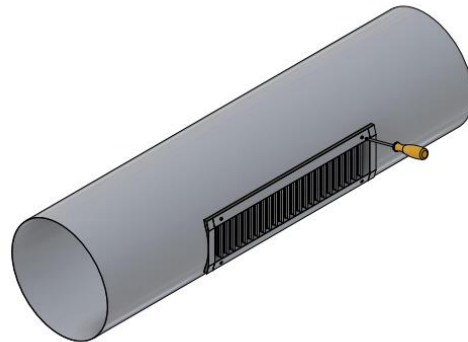
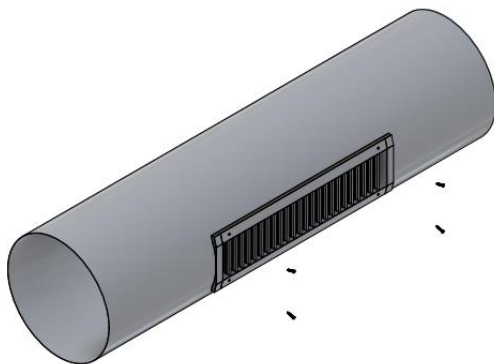
## Installation

Installation longitudinale sur gaine circulaire rigide. La fixation de la grille se fait avec des vis.

Installation sur gaine circulaire



- 1 - Grille RA
- 2 - Gaine circulaire rigide



## Code commande

Exemple de passation d'une commande

Type	Dimensions	Accessoires
<b>RA</b>		
Sur demande (selon le tableau)		
<b>OBD -</b> Registre de réglage		