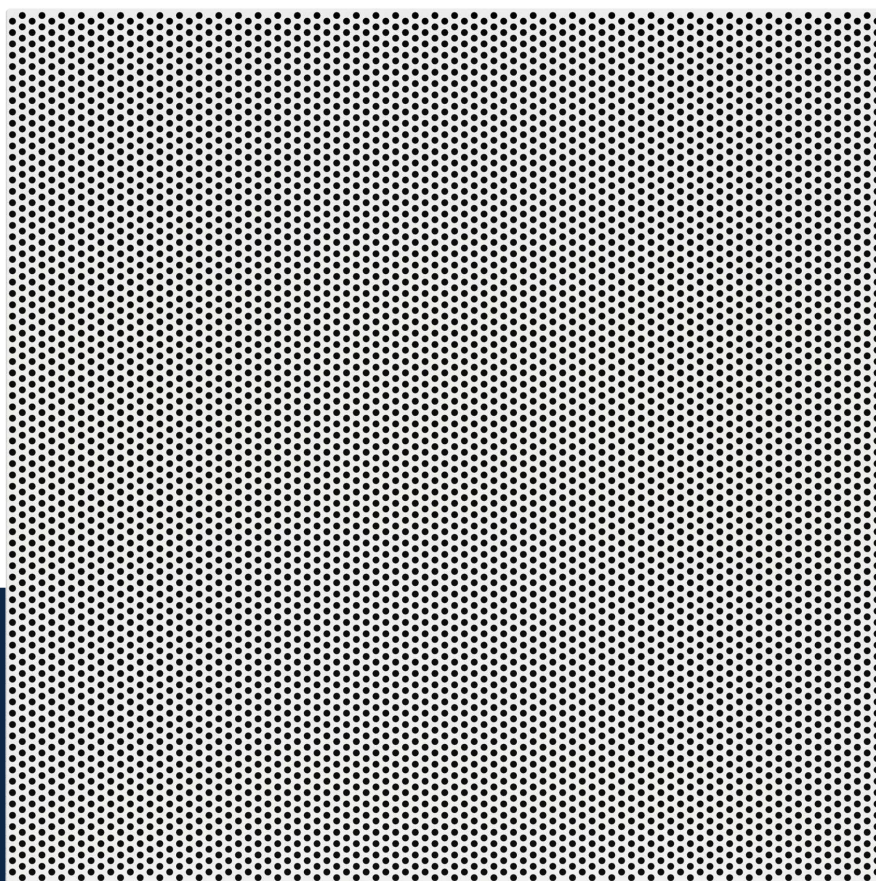


Air through perfection

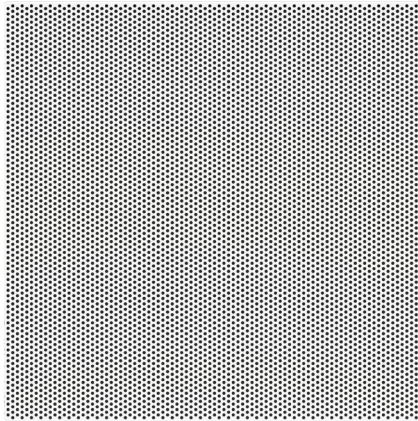
Grille perforée

PF



ACP
Grilles

Grille perforée PF



Description

La grille perforée à trous circulaires permet d'introduire ou d'évacuer l'air.
Le diffuseur est utilisé pour le montage dans un faux plafond à caissons de dimensions 600x600 mm.
Il est recommandé pour les installations à débit d'air constant ou variable.

Spécifications techniques

Caractéristiques

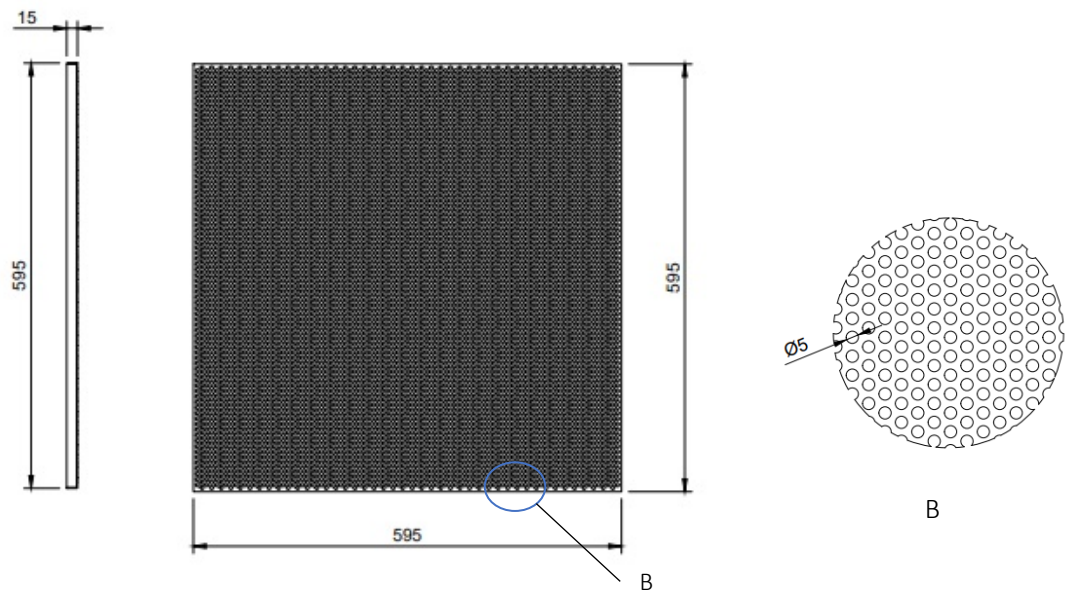
Les dimensions extérieures du diffuseur sont de 595x595 mm.
Les perforations circulaires ont un diamètre de 5 mm.
La grille est connectée à la tuyauterie via l'adaptateur.

Matériaux

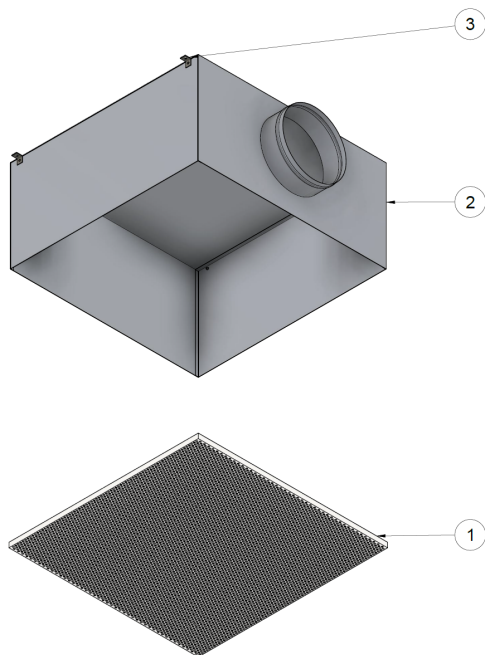
La grille est conçue en tôle d'acier galvanisée et est peinte en champ électrostatique en blanc brillant RAL 9016.

D'autres nuances de la collection RAL sont disponibles sur requête.

Esquisse technique



Spécifications du produit



- 1 - Grille perforée PF
- 2 - Plénum (optionnel)
- 3 - Élément suspension (œillets)

Accessoires

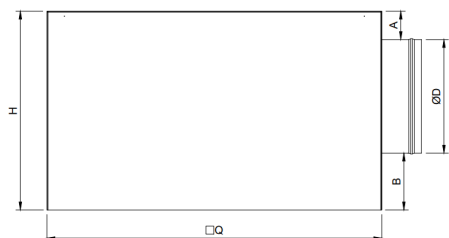
La grille peut être livrée avec un plénum de raccordement à la tuyauterie circulaire, avec raccordement horizontal ou vertical.

Le plénum est muni d'éléments de suspension (œillets) et d'une rainure sur le raccordement, pour une fixation facile de la tuyauterie.

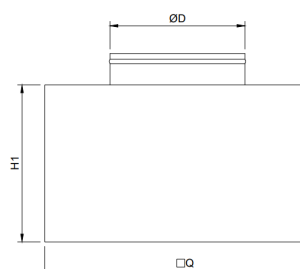
En option, un clapet perforé peut être monté sur le raccordement du plénum pour équilibrer le débit d'air.

Adaptateur (plénum)

Raccordement horizontal
(sortie latérale)

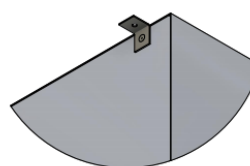
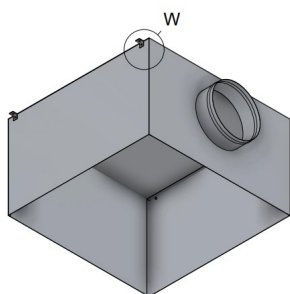


Raccordement vertical
(sortie opposée)



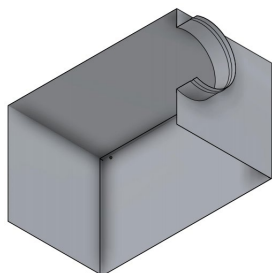
□Q: 590 x 590 mm – pour montage dans un plafond à caissons
A, B, H1 – sur demande
H – selon ØD, A și B

L'adaptateur est conçu en tôle galvanisé Z140 et équipé de 4 œillets de suspension.

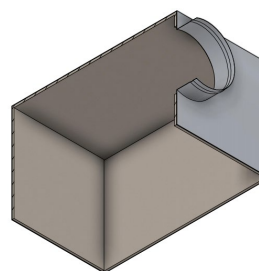


W - Œillet de suspension

Sur demande, le plénum peut être isolé avec du caoutchouc élastomère de 6 mm d'épaisseur.

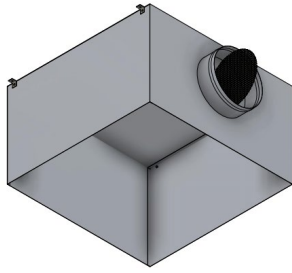


AN - Adaptateur non isolé

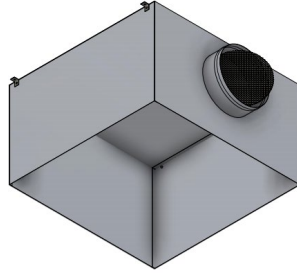


AIZ - Adaptateur isolé

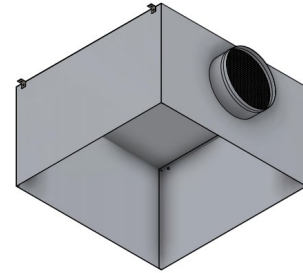
Clapet perforé



Position 0°



Position 45°



Position 90°

Le clapet est monté sur la piquage de l'adaptateur et a pour rôle d'équilibrer le débit d'air.

Paramètres fonctionnels

Introduction

Débit [m³/h]	LxH	595x595
	Ak [m²]	0.150
700	Veff [m/s]	1.3
	X [m]	1.8
	NR [dB(A)]	27.0
	ΔPt [Pa]	7.0
1000	Veff[m/s]	1.9
	X [m]	2.6
	NR [dB(A)]	39.0
1600	ΔPt [Pa]	15.0
	Veff [m/s]	3.0
	X [m]	3.1
	NR [dB(A)]	54.0
	ΔPt [Pa]	36.0

Aspiration

Débit [m³/h]	LxH	595x595
	Ak [m²]	0.150
700	Veff [m/s]	1.30
	NR [dB(A)]	14
	ΔPt [Pa]	23
1000	Veff [m/s]	1.9
	NR [dB(A)]	20.0
1600	ΔPt [Pa]	33.0
	Veff [m/s]	3.0
	NR [dB(A)]	36.0
	ΔPt [Pa]	85.0

Légende

Ak [m²] - Superficie libre

Veff [m/s] - Vitesse réelle de l'air dans la grille

NR [dB(A)] - Niveau de puissance acoustique sans atténuation de la caméra

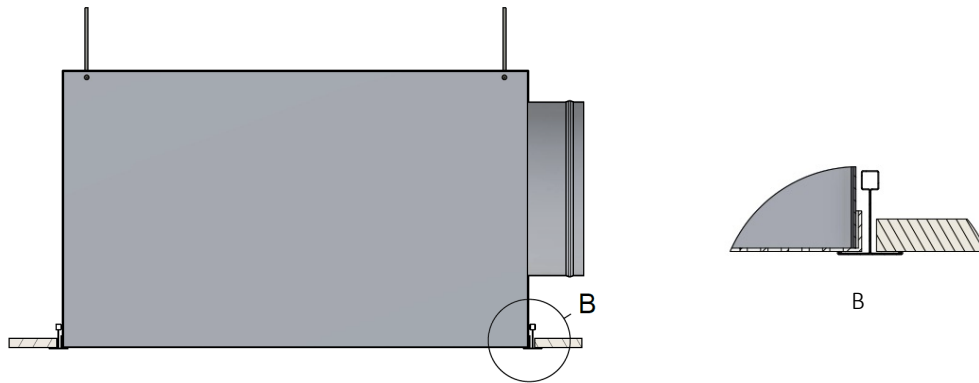
X [m] - La longueur du jet d'air à une vitesse de 0,2m/s

ΔPt [Pa] - Perte de charge

Installation

Le diffuseur est recommandé pour un montage dans un faux plafond à caissons de 600 x 600 mm.

Montage en faux plafond à caissons



Code commande

Exemple de passation d'une commande

Type	Dimensions	Accessoires	Finition
PF	595 x 595 mm		
AIZ - Adaptateur isolé			
AN - Adaptateur non isolé			
Clapet perforé (Plénum)			
RAL9016			
RAL.. - Autres couleurs RAL sur requête			