

Air through perfection

Grille gravitationnelle

NRD



ACP
Grilles

Grille gravitationnelle NRD



Description

NRD est une grille gravitationnelle en aluminium pour surpression à lamelles mobiles normalement fermées. La grille est recommandée pour le montage mural ou d'extrémité de tubes rectangulaires. Le produit peut être utilisé pour l'introduction ou l'évacuation d'air.

Spécifications techniques

Caractéristiques

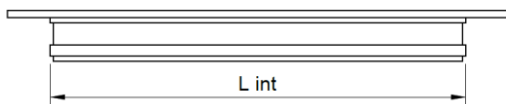
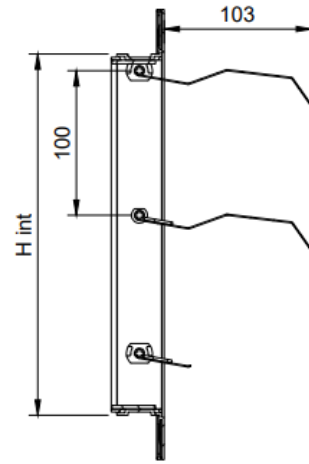
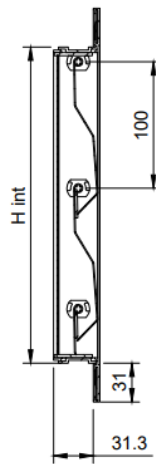
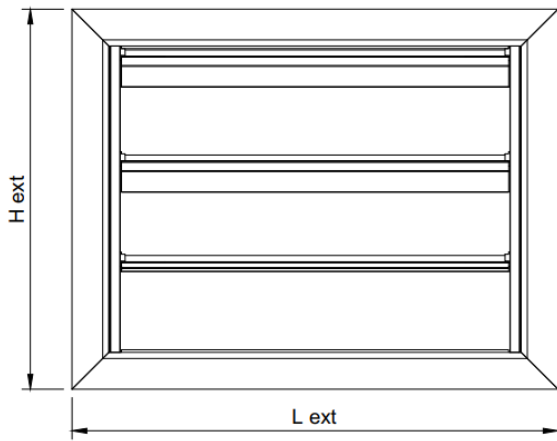
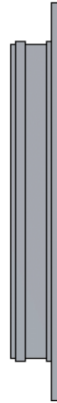
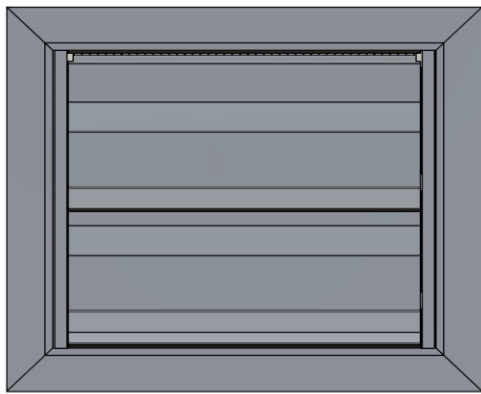
La grille a des lamelles mobiles parallèles au "L" (longueur) et des trous chanfreinés pour le montage. Le sens d'ouverture des lamelles est vers l'extérieur du cadre selon l'image. Sur demande, les lamelles peuvent être positionnées dans le sens opposé. Les lamelles de la grille s'ouvrent en cas de surpression. Pour les longueurs > 500 mm, la grille est munie d'éléments de raidissement. La grille contient des sections porteuses en plastique antifriction et un joint positionné sur la longueur des lamelles. Le produit est livré avec des vis de fixation. Limites dimensionnelles : dimensions minimales 200x200 mm, la surface bâtie maximale est de 1 m² avec la condition H max = 1 m.

Matériaux

La grille est constituée de profilés en aluminium extrudé. Le cadre est en aluminium anodisé et les lamelles sont en aluminium naturel.

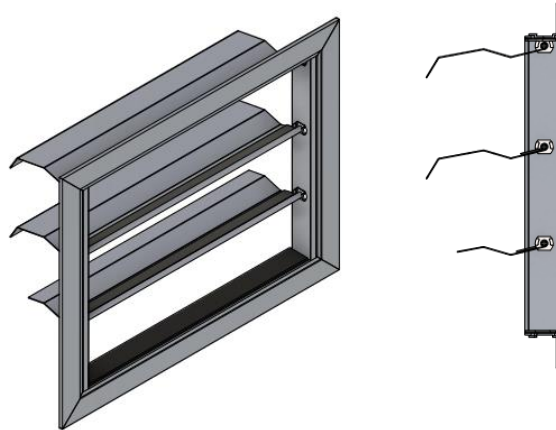
Sections portantes en plastic

Esquisse technique



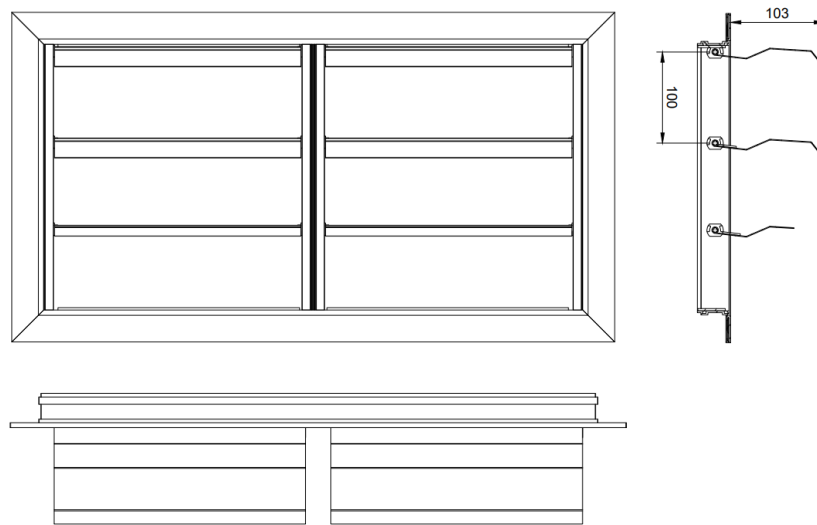
Sur demande, les lamelles peuvent être positionnées dans le sens opposé, selon l'image.

NRD-I



Spécifications du produit

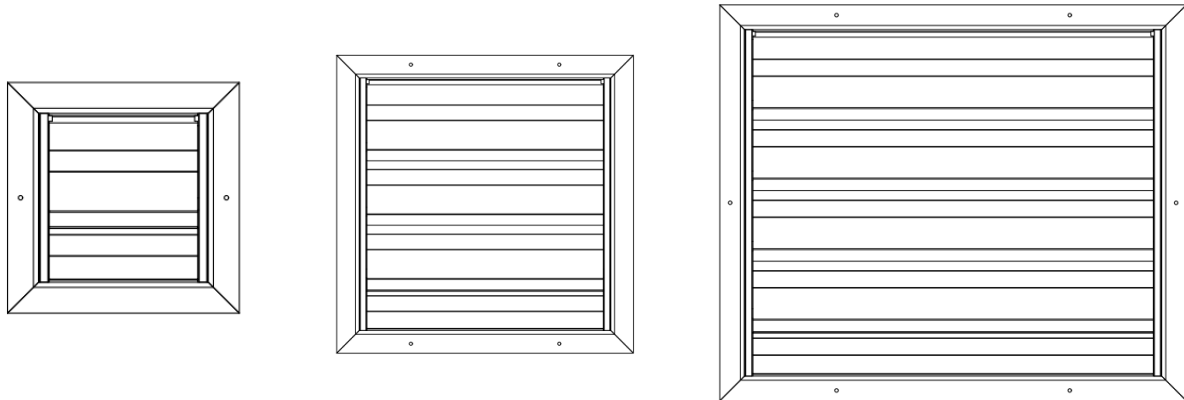
Les produits d'une longueur > 500 mm seront fabriqués avec des raidisseurs.



La grille est fabriquée en standard avec des trous chanfreinés positionnés sur l'encadrement du produit. Le nombre de trous et leur position est fait en fonction de la taille du produit, selon les photos et le tableau.

L x H [mm]	Nombre de trous								
	200	300	400	500	600	700	800	900	1000
200	2	4	4	4	4	4	4	4	4
300	4	4	4	4	4	4	4	4	4
400	4	4	4	4	4	4	4	4	4
500	4	4	4	4	4	4	4	4	4
600	4	4	4	4	4	4	4	4	4
700	4	4	4	4	4	6	6	6	6
800	4	4	4	4	4	6	6	6	6
900	4	4	4	4	4	6	6	6	6
1000	4	4	4	4	4	6	6	6	6

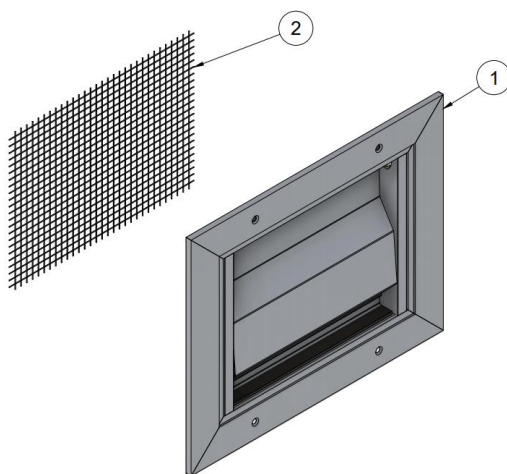
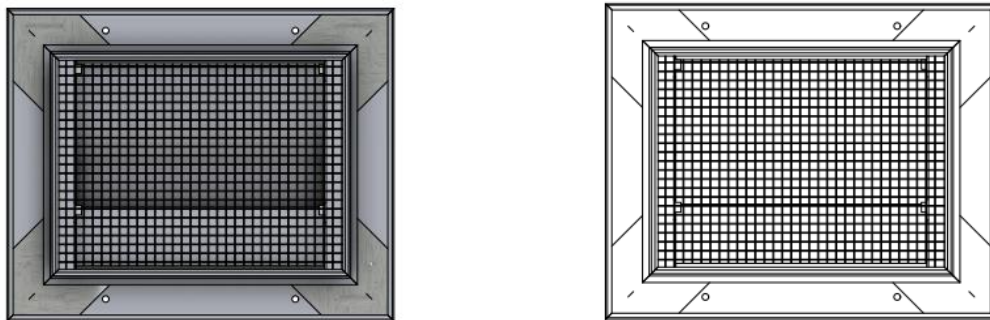
Exemple de positionnement des trous de montage sur le cadre du produit.



Accessoires

Treillis métallique (PS)

La grille peut être équipée d'un treillis métallique avec des mailles de 10x10 mm.



- 1 - NRD
- 2 - Treillis métallique (optionnel)

Paramètres fonctionnels

Ak [m ²]									
Hauteur [mm]	Longueur [mm]								
	200	300	400	500	600	700	800	900	1000
200	0.03	0.05	0.07	0.08	0.10	0.12	0.14	0.15	0.17
300	0.05	0.08	0.10	0.13	0.16	0.19	0.21	0.24	0.27
400	0.07	0.10	0.14	0.18	0.22	0.25	0.29	0.33	0.37
500	0.08	0.13	0.18	0.23	0.27	0.32	0.37	0.42	0.46
600	0.10	0.16	0.22	0.27	0.33	0.39	0.45	0.50	0.56
700	0.12	0.19	0.25	0.32	0.39	0.46	0.52	0.59	0.66
800	0.14	0.21	0.29	0.37	0.45	0.52	0.60	0.68	0.76
900	0.15	0.24	0.33	0.42	0.50	0.59	0.68	0.77	0.85
1000	0.17	0.27	0.37	0.46	0.56	0.66	0.76	0.85	0.95

Tableau de sélection selon le débit pour vitesse de 3m/s

Débit [m ³ /h]									
Hauteur [mm]	Longueur [mm]								
	200	300	400	500	600	700	800	900	1000
200	324	540	756	864	1080	1296	1512	1620	1836
300	540	864	1080	1404	1728	2052	2268	2592	2916
400	756	1080	1512	1944	2376	2700	3132	3564	3996
500	864	1404	1944	2484	2916	3456	3996	4536	4968
600	1080	1728	2376	2916	3564	4212	4860	5400	6048
700	1296	2052	2700	3456	4212	4968	5616	6372	7128
800	1512	2268	3132	3996	4860	5616	6480	7344	8208
900	1620	2592	3564	4536	5400	6372	7344	8316	9180
1000	1836	2916	3996	4968	6048	7128	8208	9180	10260

Veff [m/s]	1	2	3	4	5	6	7
ΔPt [Pa]	10	18	25	29	37	48	63

Note

La vitesse optimale pour choisir les dimensions nettes est comprise entre 2 et 4 m/s.

Les dimensions de la grille sont déterminées en appliquant la formule $Ak [m^2] = \text{Débit} [mc/h] / 3600 [s] / V_{eff} [m/s]$ et le tableau de sélection.

Légende

Ak [m²] - La surface libre de la grille

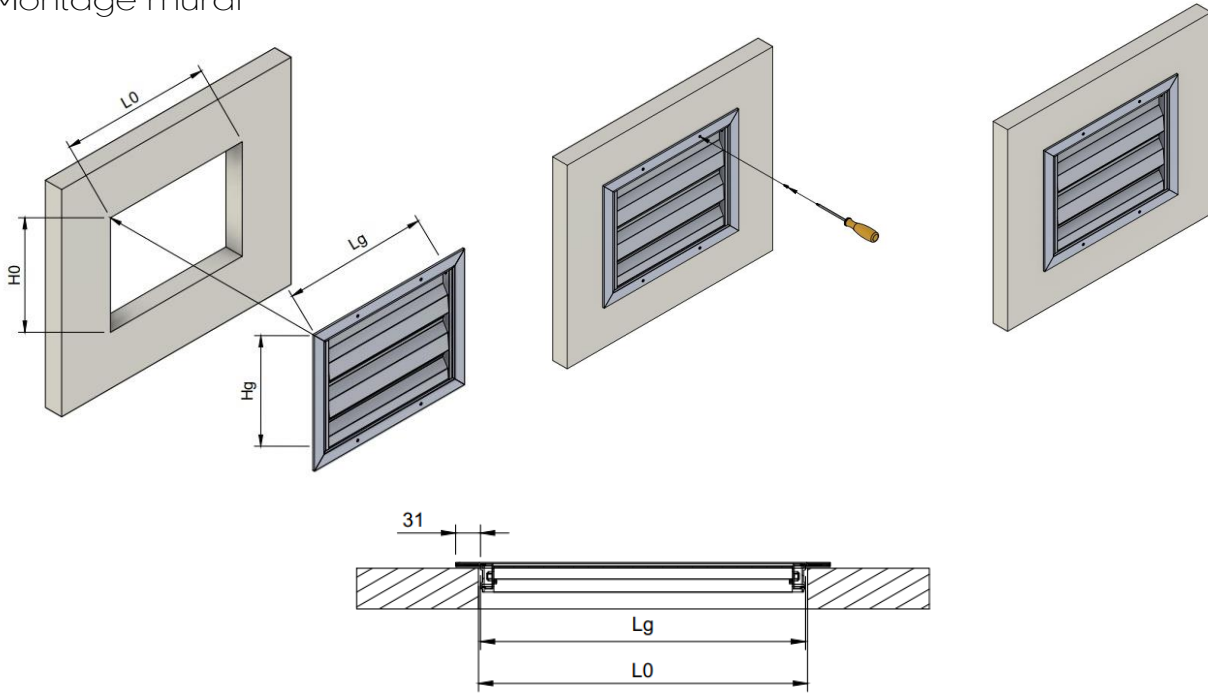
Veff [m/s] - La vitesse effective du flux d'air dans la grille

ΔPt [Pa] - Perte de charge

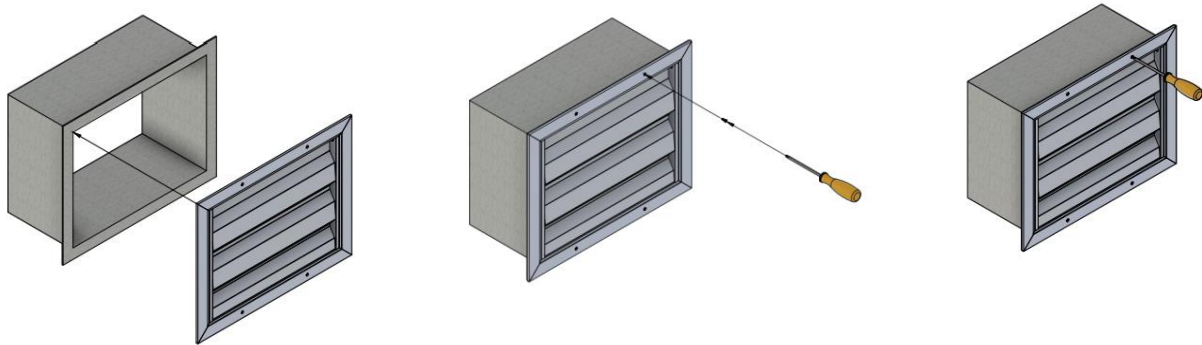
Installation

Le montage de la grille se fait avec des vis.

Montage mural



Montage à l'embout de la tuyauterie rectangulaire



Code commande

Exemple de passation d'une commande

Type	Dimensions	Accessoires
NRD		
Sur demande		
PS-10 - Treillis métallique		