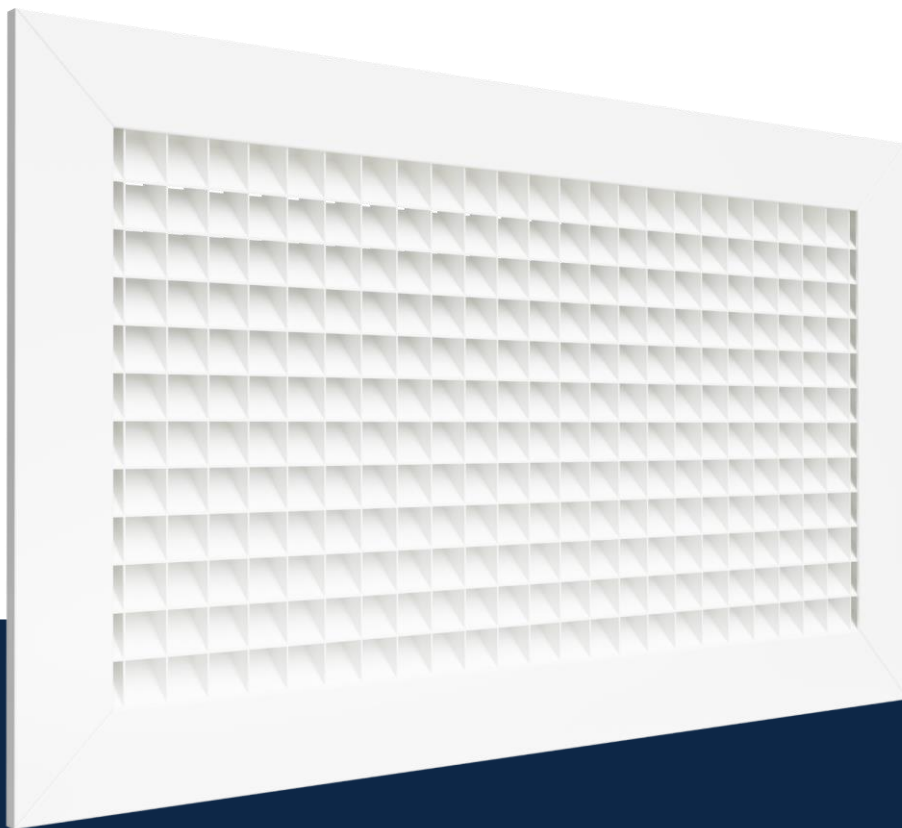


Air through perfection

Grille aspiration

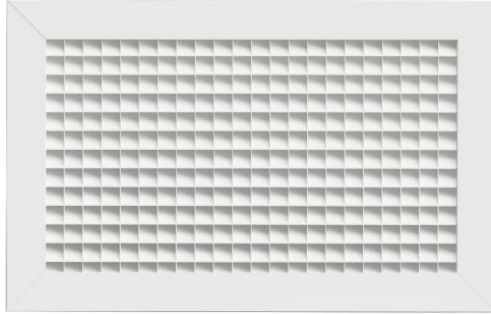
EG-45



ACP
Grilles

www.acp.ro

Grille aspiration EG-45



Description

EG-45 est une grille d'aspiration, en aluminium, avec une partie centrale en nid d'abeille (carroyage) avec une inclinaison de 45°.

Cette grille permet l'évacuation d'un débit d'air important avec une perte de charge minimale.

Possibilité d'appliquer sur le mur, le plafond ou un tuyau rectangulaire.

Spécifications techniques

Caractéristiques

La partie centrale est de type carroyage avec des mailles de 12,5 x 12,5 mm avec une inclinaison de 45°.

En standard, la grille est réalisée avec des trous chanfreinés pour le montage, sauf pour la taille 595x595 mm (dimensions extérieures) pour le plafond à caissons 600x600 mm.

Le produit est livré avec des vis de fixation.

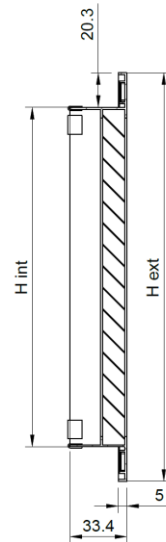
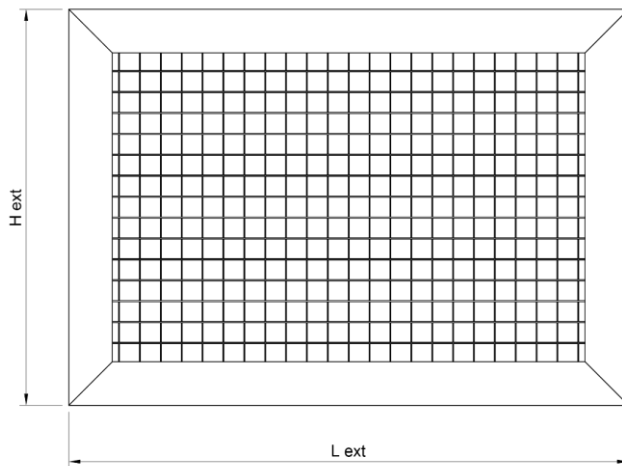
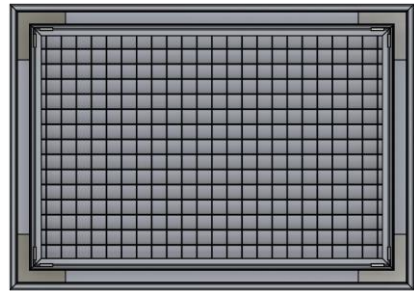
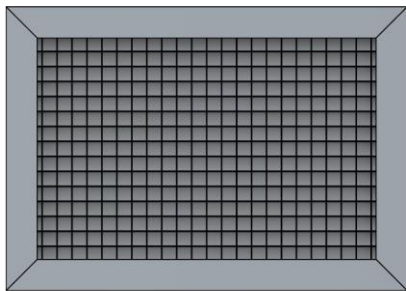
Si, sur demande, un montage avec un contre-cadre est requis, la grille est accessoirisée avec des pinces de fixation.

Matériaux

La grille est conçue en aluminium extrudé peint en champ électrostatique en blanc brillant RAL 9016.

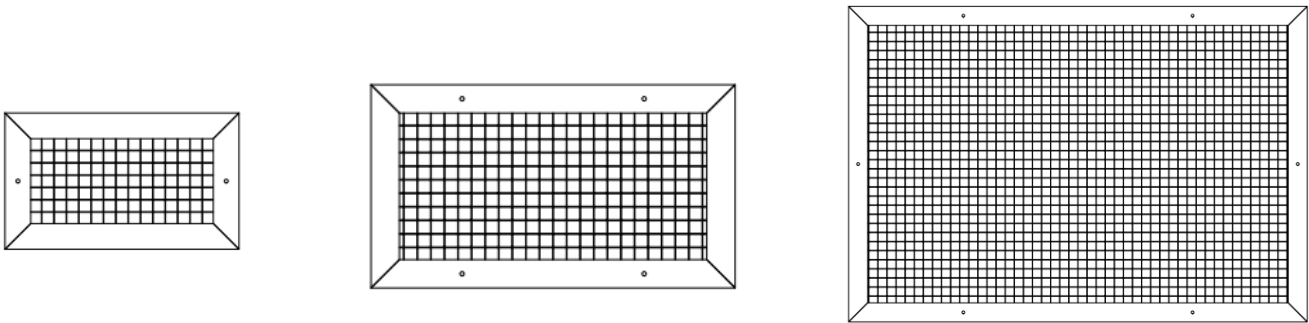
Sur demande, la grille peut être réalisée en profilés d'aluminium anodisé (châssis uniquement), teinte naturelle, ou peinte dans d'autres teintes de la collection RAL.

Esquisse technique



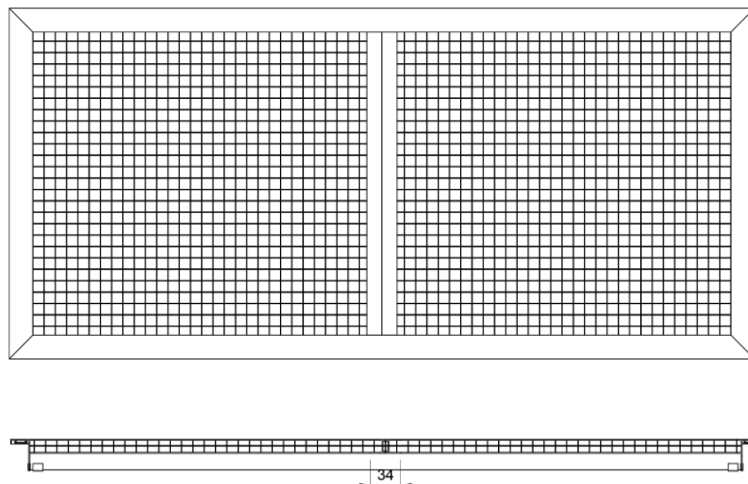
Spécifications du produit

La grille est fabriquée en standard avec des trous chanfreinés positionnés sur le cadre du produit. Le nombre de trous et leur position est fait en fonction de la taille du produit, selon les photos et le tableau.



L x H [mm]	Nombre de trous																			
	100	200	300	400	500	600	700	800	900	1000	1100	1200	1300	1400	1500	1600	1700	1800	1900	2000
85	2	2	2	2	2	4	4	4	4	4	4	6	6	6	6	6	6	8	8	8
100	2	2	2	2	2	4	4	4	4	4	4	6	6	6	6	6	6	8	8	8
150	-	2	2	2	2	4	4	4	4	4	4	6	6	6	6	6	6	8	8	8
200	-	2	2	2	2	4	4	4	4	4	4	6	6	6	6	6	6	8	8	8
300	-	-	4	4	4	4	4	4	4	4	4	6	6	6	6	6	6	8	8	8
400	-	-	-	4	4	4	4	4	4	4	4	6	6	6	6	6	6	8	8	8
500	-	-	-	-	4	4	4	4	4	4	4	6	6	6	6	6	6	8	8	8
600	-	-	-	-	-	4	4	4	4	4	4	6	6	6	6	6	6	8	8	8
700	-	-	-	-	-	-	4	4	4	4	4	6	6	6	6	6	6	8	8	8
800	-	-	-	-	-	-	-	6	6	6	6	8	8	8	8	8	8	8	8	8
900	-	-	-	-	-	-	-	-	6	6	6	8	8	8	8	8	8	8	8	8
1000	-	-	-	-	-	-	-	-	-	6	6	8	8	8	8	8	8	8	8	8

Les grilles de dimensions > 1000 mm sont réalisées avec des éléments raidisseurs.



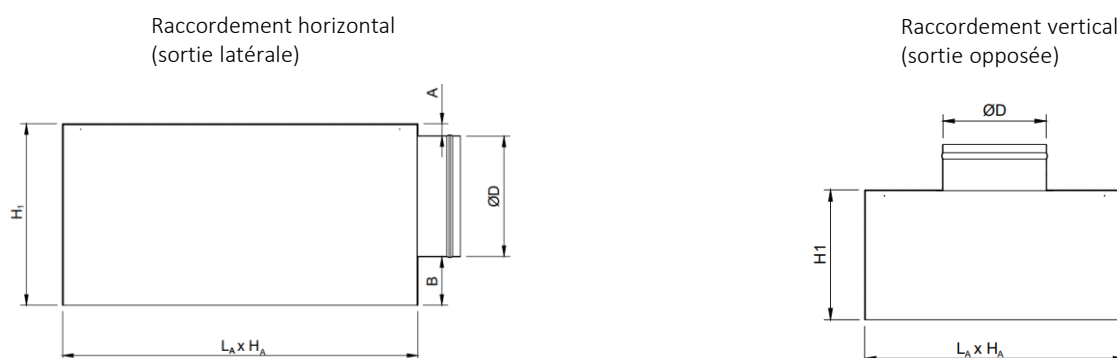
Accessoires

La grille peut être accessoirisée avec : plénum (adaptateur), filtre à air G4, contre-cadre ou registre de régulation de débit.

Adaptateur (plénum)

La grille peut être livrée avec un plénum de raccordement à la tuyauterie circulaire, avec raccordement horizontal ou vertical.

Le plénum est muni d'éléments de suspension (oreillettes) et d'une rainure sur le raccordement, pour une fixation facile de la tuyauterie.

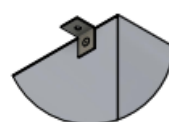
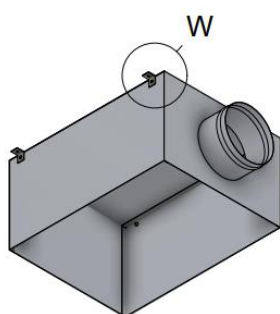


* Pour fixation avec vis: $L_A \times H_A = L_{int} \times H_{int} \text{ grille} + 7 \text{ mm}$

* Pour fixation avec contre-cadre: $L_A \times H_A = L_c \times H_c \text{ contre-cadre} + 4 \text{ mm}$

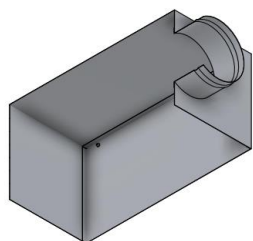
A, B, H1 - selon demande et $\varnothing D$

L'adaptateur est conçu en tôle galvanisée Z140 et est équipé d'œillettes de suspension.

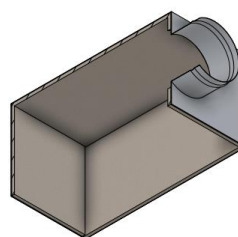


W - Œillet de suspension

Sur demande, le plénum peut être isolé avec du caoutchouc élastomère de 6 mm d'épaisseur.



AN - Adaptateur non isolé

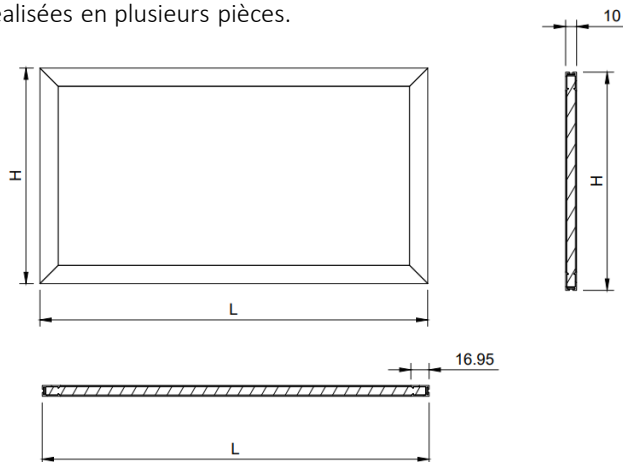


AIZ - Adaptateur isolé

Filtre à air G4 avec châssis (F-R)

Filtre à air G4 avec châssis en aluminium, utilisé pour la filtration de l'air et le montage sur le raccord de la grille.

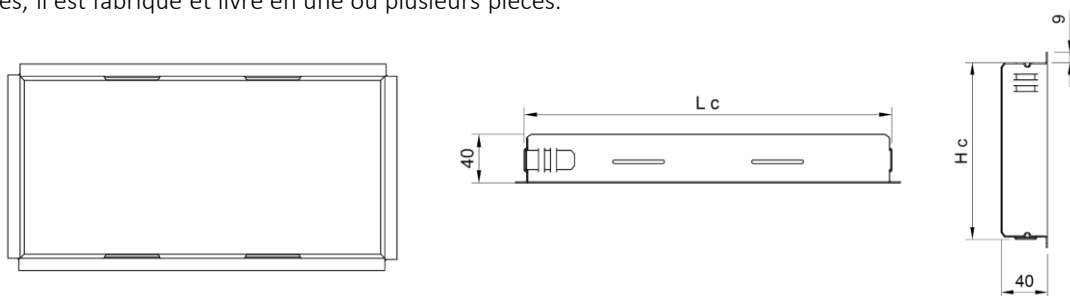
Les grandes dimensions sont réalisées en plusieurs pièces.



L x H [mm]	Filtre à air																			
	100	200	300	400	500	600	700	800	900	1000	1100	1200	1300	1400	1500	1600	1700	1800	1900	2000
85	1	1	1	1	1	1	1	1	1	1	1	1	1	1	1	1	1	1	1	1
100	1	1	1	1	1	1	1	1	1	1	1	1	1	1	1	1	1	1	1	1
150	-	1	1	1	1	1	1	1	1	1	1	1	1	1	1	1	1	1	1	1
200	-	1	1	1	1	1	1	1	1	1	1	1	1	1	1	1	1	1	1	1
300	-	-	1	1	1	1	1	1	1	1	2	2	2	2	2	2	3	3	3	3
400	-	-	-	1	1	1	1	1	1	1	2	2	2	2	2	2	3	3	3	3
500	-	-	-	-	1	1	1	1	1	1	2	2	2	2	2	2	3	3	3	3
600	-	-	-	-	-	1	2	2	2	2	2	2	2	3	2	3	3	3	3	4
700	-	-	-	-	-	-	2	2	2	2	3	3	3	3	3	3	3	4	4	4
800	-	-	-	-	-	-	-	2	2	2	3	3	3	3	3	3	3	4	4	5
900	-	-	-	-	-	-	-	-	3	3	3	3	3	3	3	3	3	4	4	5
1000	-	-	-	-	-	-	-	-	-	3	3	3	3	3	3	3	4	4	4	5

Contre-cadre (CC)

Le contre-cadre est utilisé lorsqu'un montage caché, facile et rapide de la grille est souhaité. Selon les dimensions requises, il est fabriqué et livré en une ou plusieurs pièces.

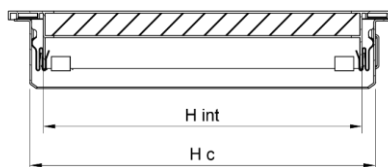
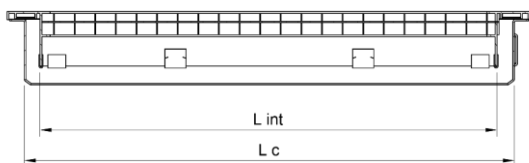


L x H [mm]	Contre-cadre																			
	100	200	300	400	500	600	700	800	900	1000	1100	1200	1300	1400	1500	1600	1700	1800	1900	2000
85	1	1	1	1	1	1	1	1	1	1	1	2	2	2	2	2	2	2	2	2
100	1	1	1	1	1	1	1	1	1	1	1	2	2	2	2	2	2	2	2	2
150	-	1	1	1	1	1	1	1	1	1	1	2	2	2	2	2	2	2	2	2
200	-	1	1	1	1	1	1	1	1	1	1	2	2	2	2	2	2	2	2	2
300	-	-	1	1	1	1	1	1	1	1	1	2	2	2	2	2	2	2	2	2
400	-	-	-	1	1	1	1	1	1	1	1	2	2	2	2	2	2	2	2	2
500	-	-	-	-	1	1	1	1	1	1	1	2	2	2	2	2	2	2	2	2
600	-	-	-	-	-	1	1	1	1	1	1	2	2	2	2	2	2	2	2	2
700	-	-	-	-	-	-	1	1	1	1	1	2	2	2	2	2	2	2	2	2
800	-	-	-	-	-	-	-	1	1	1	1	2	2	2	2	2	2	2	2	2
900	-	-	-	-	-	-	-	-	1	1	1	2	2	2	2	2	2	2	2	2
1000	-	-	-	-	-	-	-	-	-	1	1	2	2	2	2	2	2	2	2	2

Pour le montage en contre-cadre, la grille est accessoirisée de pinces qui permettent un clipsage simple et rapide. Le nombre de pinces dont la grille est équipée dépend de la taille du produit.

L x H [mm]	Nombre de pinces																			
	100	200	300	400	500	600	700	800	900	1000	1100	1200	1300	1400	1500	1600	1700	1800	1900	2000
85	2	2	4	4	4	4	4	4	4	4	6	6	6	6	6	8	8	8	8	8
100	2	2	4	4	4	4	4	4	4	4	6	6	6	6	6	8	8	8	8	8
150	-	2	4	4	4	4	4	4	4	4	6	6	6	6	6	8	8	8	8	8
200	-	2	4	4	4	4	4	4	4	4	6	6	6	6	6	8	8	8	8	8
300	-	-	4	4	4	4	4	4	4	4	6	6	6	6	6	8	8	8	8	8
400	-	-	-	4	4	4	4	4	4	4	6	6	6	6	6	8	8	8	8	8
500	-	-	-	-	4	4	4	4	4	4	6	6	6	6	6	8	8	8	8	8
600	-	-	-	-	-	6	6	6	6	6	6	6	6	6	6	10	10	10	10	10
700	-	-	-	-	-	-	6	6	6	6	10	10	10	10	10	10	10	10	10	10
800	-	-	-	-	-	-	-	8	8	8	10	10	10	10	10	10	10	10	10	10
900	-	-	-	-	-	-	-	-	8	8	10	10	10	10	10	14	14	14	14	14
1000	-	-	-	-	-	-	-	-	-	12	12	12	12	12	12	14	14	14	14	14

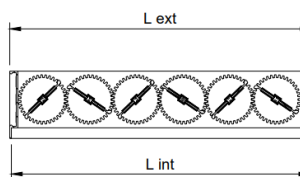
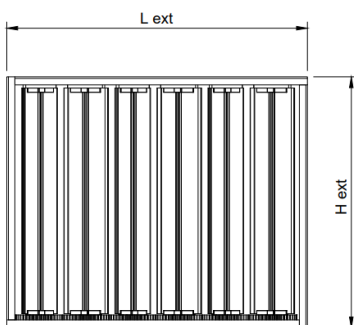
Exemple: EG-45 + CC



$$L_c \times H_c = L_{int} \times H_{int} \text{ grille} + 18 \text{ mm}$$

Registre de réglage (OBD)

Le registre de réglage est muni de lamelles opposables et de roues dentées, il est monté sur le raccord de la grille.



L x H [mm]	Registre de réglage																			
	100	200	300	400	500	600	700	800	900	1000	1100	1200	1300	1400	1500	1600	1700	1800	1900	2000
85	1	1	1	1	1	1	2	2	2	2	2	2	3	3	3	3	3	4	4	4
100	1	1	1	1	1	1	2	2	2	2	2	2	3	3	3	3	3	4	4	4
150	-	1	1	1	1	1	2	2	2	2	2	2	3	3	3	3	3	4	4	4
200	-	1	1	1	1	1	2	2	2	2	2	2	3	3	3	3	3	4	4	4
300	-	-	1	1	1	1	2	2	2	2	2	2	3	3	3	3	3	4	4	4
400	-	-	-	1	1	1	2	2	2	2	2	2	3	3	3	3	3	4	4	4
500	-	-	-	-	1	2	2	2	2	2	3	3	3	3	3	4	4	4	4	4
600	-	-	-	-	-	2	2	4	4	4	4	4	4	4	4	5	5	5	5	5

Paramètres fonctionnels

Débit (m ³ /h)	LxH Ak [m ²]	200 x 100	300 x 150	400 x 200	300 x 300	500 x 300	600 x 300	800 x 300	600 x 600	1000 x 600
		0.0101	0.0276	0.0532	0.0618	0.1083	0.1321	0.1786	0.2774	0.4760
100	Veff	2.8	1.0	0.5						
	NR [dB(A)]	24.0	12.5	6.5						
	ΔPt [Pa]	13.8	2.6	1.4						
200	Veff	5.5	2.0	1.0	0.9	0.5				
	NR [dB(A)]	38.0	20.0	13.5	10.5	5.5				
	ΔPt [Pa]	53.0	8.5	2.7	2.4	1.4				
300	Veff		3.0	1.6	1.3	0.8	0.6			
	NR [dB(A)]		25.5	17.0	14.0	9.0	6.0			
	ΔPt [Pa]		17.0	6.2	3.8	2.1	1.6			
400	Veff		4.0	2.1	1.8	1.0	0.8	0.6		
	NR [dB(A)]		31.0	19.0	18.0	10.0	9.0	5.0		
	ΔPt [Pa]		28.5	9.0	6.1	2.8	2.2	1.6		
500	Veff		5.0	2.6	2.2	1.3	1.1	0.8		
	NR [dB(A)]		37.0	24.0	22.0	13.0	12.0	8.0		
	ΔPt [Pa]		43.0	13.0	9.2	3.5	2.8	2.0		
600	Veff		6.0	3.1	2.7	1.5	1.3	0.9	0.6	
	NR [dB(A)]		41.0	27.0	25.0	18.0	13.0	10.0	6.0	
	ΔPt [Pa]		62.5	18.0	13.5	5.0	3.6	2.4	1.7	
700	Veff			3.7	3.1	1.8	1.5	1.1	0.7	
	NR [dB(A)]			30.0	28.0	19.0	15.0	12.0	8.0	
	ΔPt [Pa]			23.0	17.0	6.4	5.5	3.1	2.3	
800	Veff			4.2	3.6	2.1	1.7	1.2	0.8	
	NR [dB(A)]			34.0	32.0	21.0	16.0	13.0	10.0	
	ΔPt [Pa]			31.0	22.5	8.5	6.1	3.7	2.5	
900	Veff			4.7	4.0	2.3	1.9	1.4	0.9	0.5
	NR [dB(A)]			36.0	33.0	23.0	18.0	14.0	11.0	5.0
	ΔPt [Pa]			38.0	29.0	10.0	7.3	4.9	2.7	2.0
1000	Veff				4.5	2.6	2.1	1.6	1.0	0.6
	NR [dB(A)]				35.0	24.0	20.0	18.0	14.0	8.0
	ΔPt [Pa]				36.0	12.5	9.5	5.6	3.5	2.5
1500	Veff				6.7	3.8	3.2	2.3	1.5	0.9
	NR [dB(A)]				46.0	32.0	26.0	23.0	19.0	13.0
	ΔPt [Pa]				75.0	26.0	18.0	9.8	5.8	3.2
2000	Veff					5.1	4.2	3.1	2.0	1.2
	NR [dB(A)]					37.0	33.0	28.0	21.0	18.0
	ΔPt [Pa]					44.0	30.5	18.5	9.0	4.3
3000	Veff					7.7	6.3	4.7	3.0	1.8
	NR [dB(A)]					49.5	44.0	33.0	27.0	20.0
	ΔPt [Pa]					76.5	69.0	36.0	15.7	6.8
4000	Veff							6.2	4.0	2.3
	NR [dB(A)]							44.0	31.0	22.0
	ΔPt [Pa]							66.0	26.5	10.5
5000	Veff								5.0	2.9
	NR [dB(A)]								35.0	25.0
	ΔPt [Pa]								41.0	15.5
6000	Veff								6.0	3.5
	NR [dB(A)]								41.0	30.0
	ΔPt [Pa]								62.5	22.5
7000	Veff								7.0	4.1
	NR [dB(A)]								57.0	31.0
	ΔPt [Pa]								81.0	28.0
8000	Veff									4.7
	NR [dB(A)]									36.0
	ΔPt [Pa]									37.5
9000	Veff									5.3
	NR [dB(A)]									38.0
	ΔPt [Pa]									48.0

Légende

Ak [m²] - Superficie libre

Veff [m/s] - Vitesse réelle de l'air dans la grille

NR [dB(A)] - Niveau de puissance acoustique sans atténuation de la caméra

ΔPt [Pa] - Perte de charge

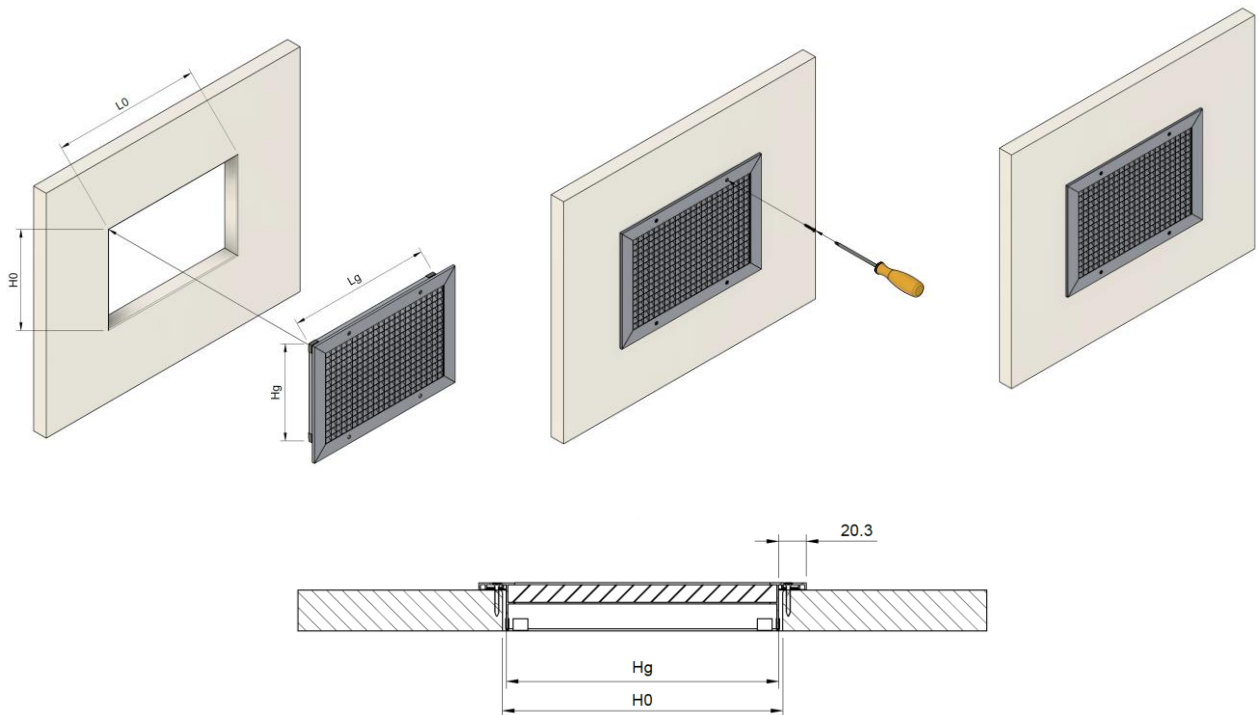
Installation

Le montage standard de la grille se fait au moyen de vis.

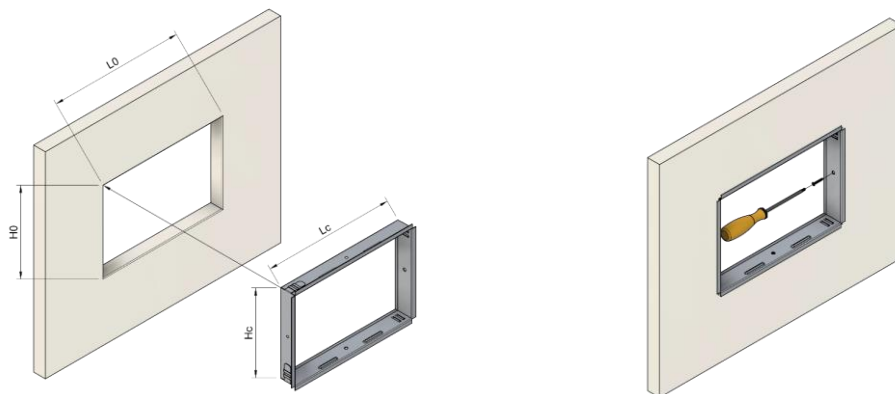
En option, pour un montage caché et facile, un contre-cadre peut être utilisé. Le montage de la grille dans le contre-cadre se fait par clipsage.

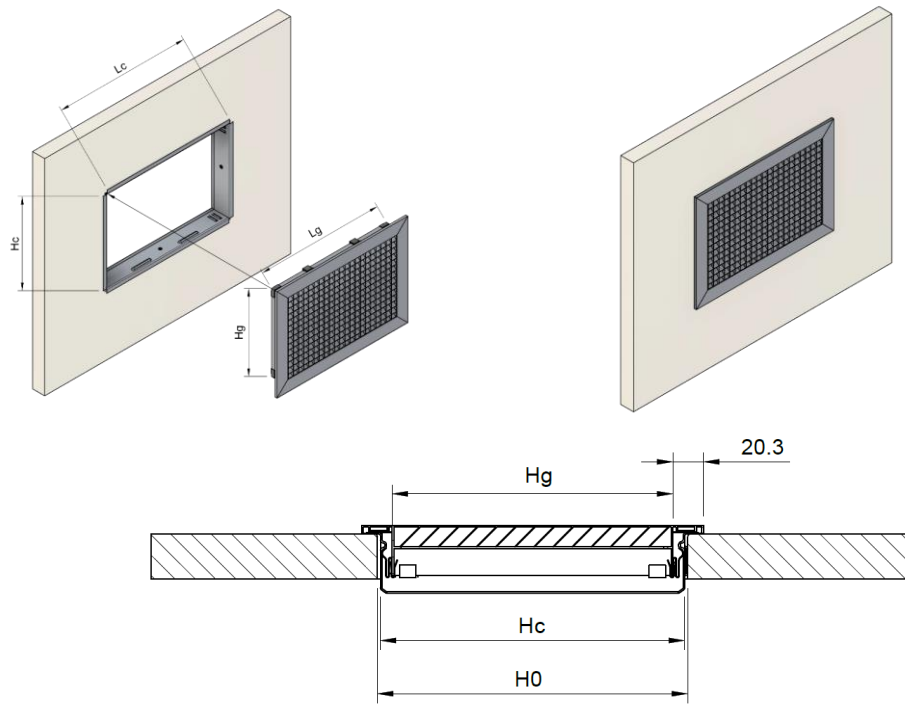
La grille aux dimensions 595x595 mm (LxH ext) se positionne sur le profil du faux plafond à caissons (le produit est réalisé sans trous).

Fixation au mur/plafond avec vis

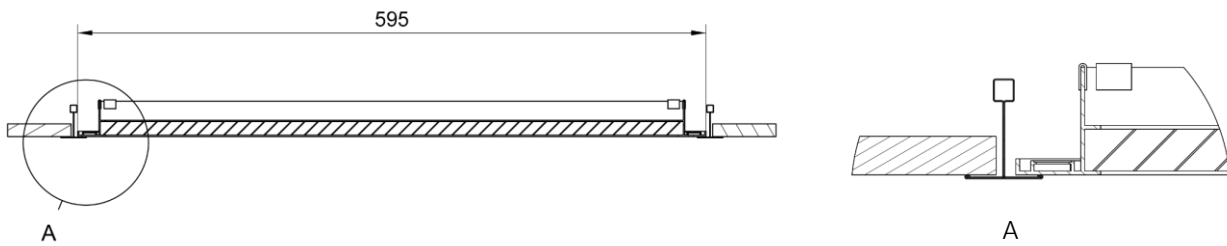


Fixation au mur/plafond avec contre-cadre





Installation de la grille EG-45 595X595 mm (dimensions extérieures) dans le plafond à caissons



Code commande

Exemple de passation d'une commande

Type	Dimensions	Accessoires	Montage	Finition
EG-45				
Sur demande				
F-R - Filtre à air G4				
AIZ - Adaptateur isolé				
AN - Adaptateur non isolé				
OBD - Registre de réglage				
Vis (standard)				
CC - Contre-cadre (optionnel)				
RAL9016				
RAL.. - Autres couleurs RAL sur requête				
EL - Anodisé teinte naturelle				