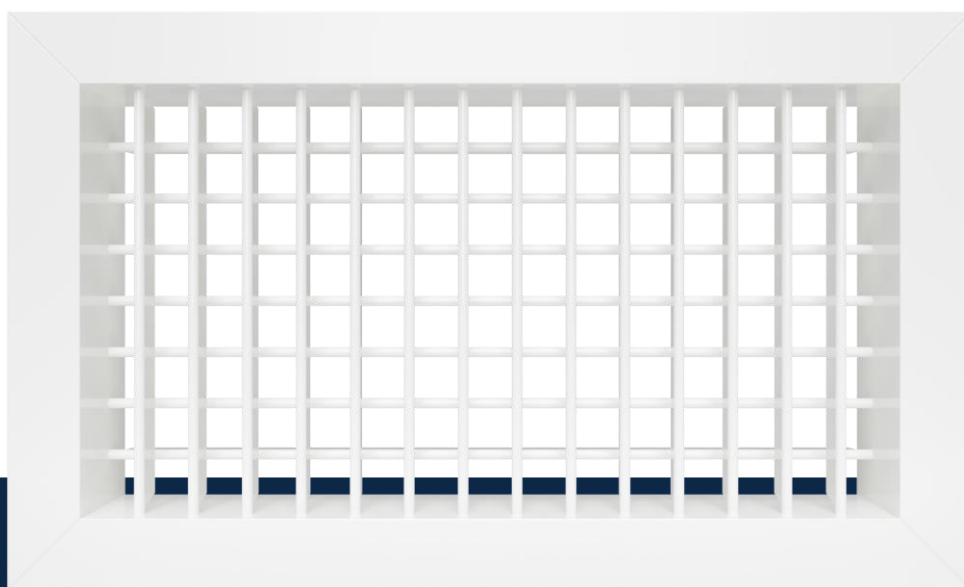


Air through perfection

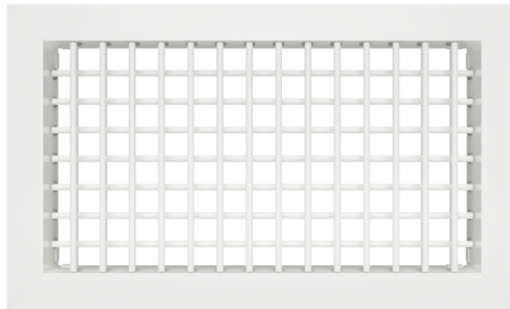
# Grille double déflexion

# DD



**ACP**  
Grilles

## Grille double déflexion DD



### Description

DD est une grille à double déflexion, en aluminium, à deux rangées de lamelles réglables individuellement.

La grille est utilisée pour introduire ou évacuer l'air et est destinée à être montée sur des plafonds, des murs ou des tuyaux rectangulaires.

### Spécifications techniques

#### Caractéristiques

La grille est équipée de deux rangées de lamelles réglables individuellement qui permettent l'orientation du jet d'air dans la direction souhaitée.

Les lamelles frontales sont perpendiculaires en longueur, et celles positionnées en arrière-plan sont parallèles à la longueur de la grille.

La grille de dimensions  $\geq 500$  mm est pourvue d'éléments intermédiaires de raidissement.

En standard, la grille est réalisée avec des trous chanfreinés pour le montage, sauf pour la taille 595x595 mm (dimensions extérieures) pour le plafond à caissons 600x600 mm.

Le produit est livré avec des vis de fixation.

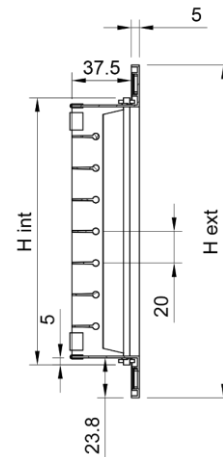
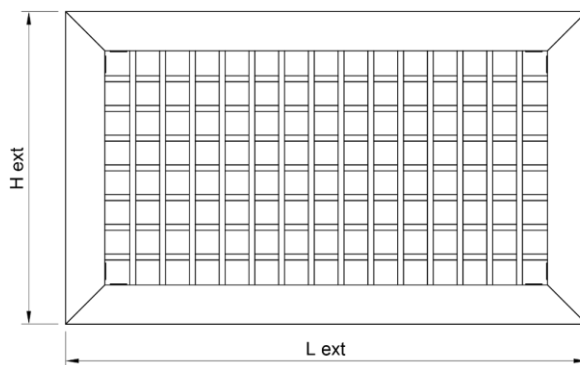
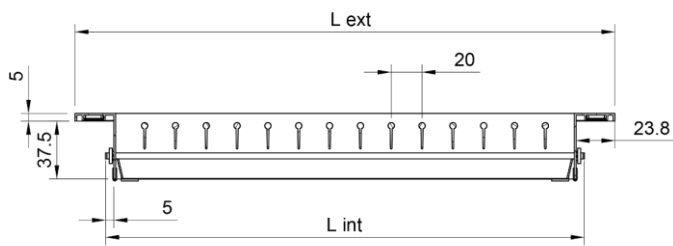
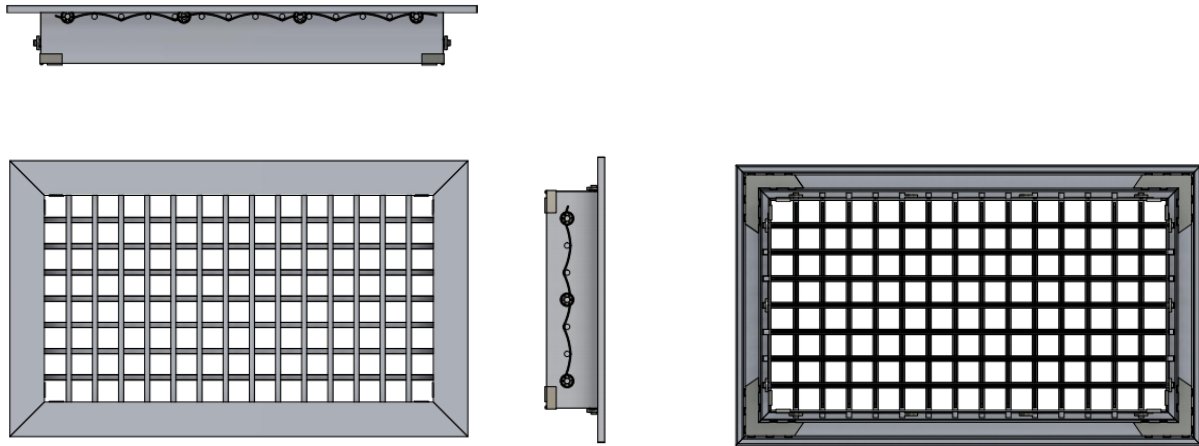
Si, sur demande, un montage avec un contre-cadre est requis, la grille est accessoirisée avec des pinces de fixation.

## Matériaux

La grille est conçue en aluminium extrudé peint en champ électrostatique en blanc brillant RAL 9016.

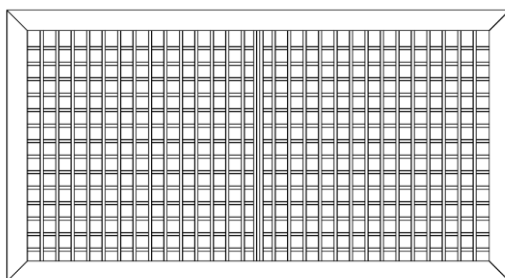
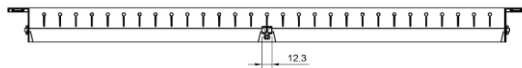
Sur demande, la grille peut être réalisée en profilés d'aluminium anodisé (éloxé) teinte naturelle ou peut être peinte dans d'autres teintes de la collection RAL.

## Esquisse technique

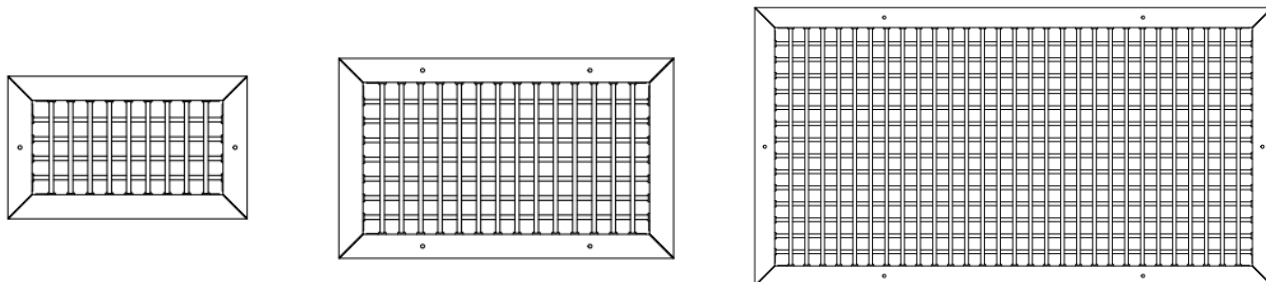


## Spécifications du produit

Les grilles de dimensions  $\geq 500$  mm sont réalisées avec des éléments raidisseurs (les lamelles sont sectionnées en deux ou plusieurs segments).



La grille est fabriquée en standard avec des trous chanfreinés positionnés sur l'encadrement du produit. Le nombre de trous et leur position est fait en fonction de la taille du produit, selon les photos et le tableau.



L x H [mm]	Nombre de trous																			
	100	200	300	400	500	600	700	800	900	1000	1100	1200	1300	1400	1500	1600	1700	1800	1900	2000
85	2	2	2	2	2	4	4	4	4	4	4	6	6	6	6	6	6	8	8	8
100	2	2	2	2	2	4	4	4	4	4	4	6	6	6	6	6	6	8	8	8
150	-	2	2	2	2	4	4	4	4	4	4	6	6	6	6	6	6	8	8	8
200	-	2	2	2	2	4	4	4	4	4	4	6	6	6	6	6	6	8	8	8
300	-	-	4	4	4	4	4	4	4	4	4	6	6	6	6	6	6	8	8	8
400	-	-	-	4	4	4	4	4	4	4	4	6	6	6	6	6	6	8	8	8
500	-	-	-	-	4	4	4	4	4	4	4	6	6	6	6	6	6	8	8	8
600	-	-	-	-	-	4	4	4	4	4	4	6	6	6	6	6	6	8	8	8
700	-	-	-	-	-	-	4	4	4	4	4	8	8	8	8	8	8	10	10	10
800	-	-	-	-	-	-	-	6	6	6	6	8	8	8	8	8	8	10	10	10
900	-	-	-	-	-	-	-	-	6	6	6	8	8	8	8	8	8	10	10	10
1000	-	-	-	-	-	-	-	-	-	6	6	8	8	8	8	8	8	10	10	10
1100	-	-	-	-	-	-	-	-	-	-	8	8	8	8	8	8	8	10	10	10
1200	-	-	-	-	-	-	-	-	-	-	-	8	8	8	8	8	8	10	10	10
1300	-	-	-	-	-	-	-	-	-	-	-	-	8	8	8	8	8	10	10	10
1400	-	-	-	-	-	-	-	-	-	-	-	-	-	10	10	10	10	10	10	10
1500	-	-	-	-	-	-	-	-	-	-	-	-	-	-	10	10	10	10	10	10
1600	-	-	-	-	-	-	-	-	-	-	-	-	-	-	-	10	10	10	10	10
1700	-	-	-	-	-	-	-	-	-	-	-	-	-	-	-	-	16	16	16	16
1800	-	-	-	-	-	-	-	-	-	-	-	-	-	-	-	-	-	16	16	16
1900	-	-	-	-	-	-	-	-	-	-	-	-	-	-	-	-	-	-	16	16
2000	-	-	-	-	-	-	-	-	-	-	-	-	-	-	-	-	-	-	-	16

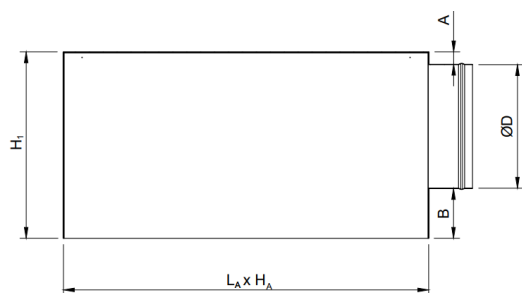
## Accessoires

La grille peut être accessoirisée avec : plénum (adaptateur), registre de réglage de débit ou contre-cadre.

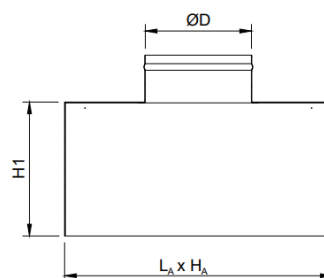
### Adaptateur (plénum)

La grille peut être livrée avec un plénum de raccordement à la tuyauterie circulaire, avec raccordement horizontal ou vertical. Le plénum est muni d'éléments de suspension (œillets) et d'une rainure sur le raccordement, pour une fixation facile de la tuyauterie.

Raccordement horizontal  
(sortie latérale)

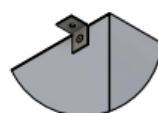
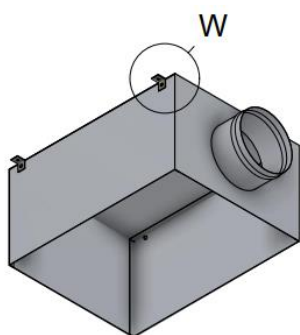


Raccordement vertical  
(sortie opposée)



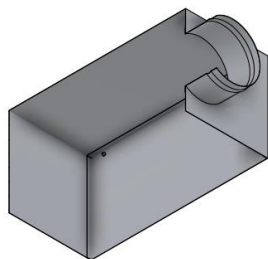
- \*Pour fixation avec vis:  $L_A \times H_A = L_{int} \times H_{int} \text{ grille} + 6 \text{ mm}$
- \*Pour fixation avec contre-cadre:  $L_A \times H_A = L_c \times H_c \text{ contre-cadre} + 4 \text{ mm}$
- A, B, H1 - selon demande et  $\varnothing D$

L'adaptateur est conçu en tôle galvanisée Z140 et est équipé d'œillets de suspension.

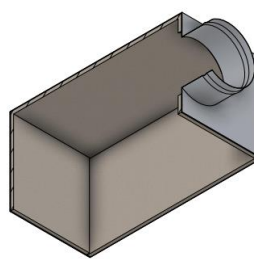


W - Œillet de suspension

Sur demande, le plénum peut être isolé avec du caoutchouc élastomère de 6 mm d'épaisseur.

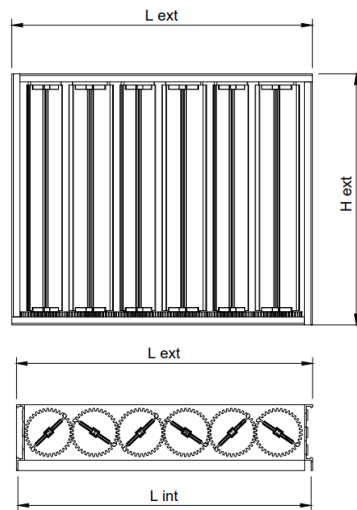


AN - Adaptateur non isolé



AIZ - Adaptateur isolé

## Registre de réglage (OBD)

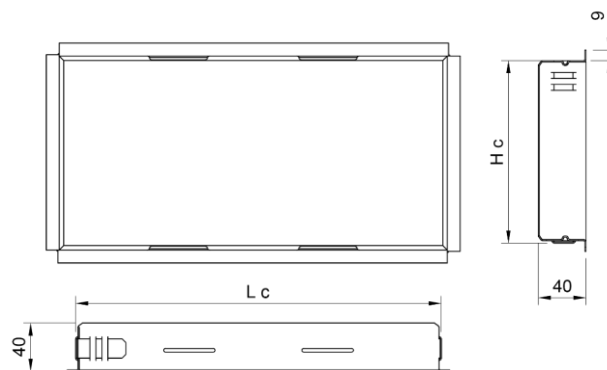


Le registre de réglage est muni de lamelles opposables et de roues dentées, il se monte sur le raccordement de la grille pour réguler le débit d'air. Les grandes dimensions sont réalisées en plusieurs pièces selon le tableau.

L x H [mm]	Registre de réglage																			
	100	200	300	400	500	600	700	800	900	1000	1100	1200	1300	1400	1500	1600	1700	1800	1900	2000
85	1	1	1	1	1	1	2	2	2	2	2	2	3	3	3	3	3	4	4	4
100	1	1	1	1	1	1	2	2	2	2	2	2	3	3	3	3	3	4	4	4
150	-	1	1	1	1	1	2	2	2	2	2	2	3	3	3	3	3	4	4	4
200	-	1	1	1	1	1	2	2	2	2	2	2	3	3	3	3	3	4	4	4
300	-	-	1	1	1	1	2	2	2	2	2	2	3	3	3	3	3	4	4	4
400	-	-	-	1	1	1	2	2	2	2	2	2	3	3	3	3	3	3	4	4
500	-	-	-	-	1	2	2	2	2	2	3	3	3	3	3	4	4	4	4	4
600	-	-	-	-	-	2	2	4	4	4	4	4	4	4	4	4	5	5	5	5

## Contre-cadre (CC)

Le contre-cadre est utilisé lorsqu'un montage caché, facile et rapide de la grille est souhaité. Selon les dimensions requises, il est fabriqué et livré en une ou plusieurs pièces.

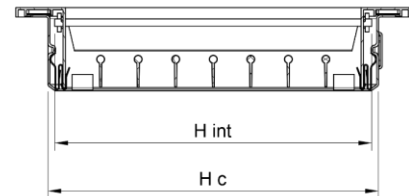
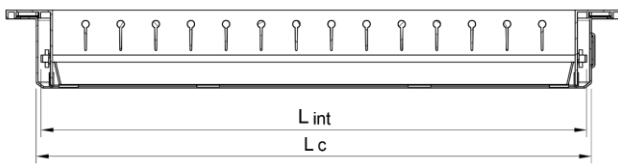


L x H [mm]	Contre-Cadre																			
	100	200	300	400	500	600	700	800	900	1000	1100	1200	1300	1400	1500	1600	1700	1800	1900	2000
85	1	1	1	1	1	1	1	1	1	1	1	2	2	2	2	2	2	2	2	2
100	1	1	1	1	1	1	1	1	1	1	1	2	2	2	2	2	2	2	2	2
150	-	1	1	1	1	1	1	1	1	1	1	2	2	2	2	2	2	2	2	2
200	-	1	1	1	1	1	1	1	1	1	1	2	2	2	2	2	2	2	2	2
300	-	-	1	1	1	1	1	1	1	1	1	2	2	2	2	2	2	2	2	2
400	-	-	-	1	1	1	1	1	1	1	1	2	2	2	2	2	2	2	2	2
500	-	-	-	-	1	1	1	1	1	1	1	2	2	2	2	2	2	2	2	2
600	-	-	-	-	-	1	1	1	1	1	1	2	2	2	2	2	2	2	2	2

Pour le montage en contre-cadre, la grille est accessoirisée de pinces qui permettent un clipsage simple et rapide. Le nombre de pinces dont la grille est équipée dépend de la taille du produit.

L x H [mm]	Nombre de pinces																			
	100	200	300	400	500	600	700	800	900	1000	1100	1200	1300	1400	1500	1600	1700	1800	1900	2000
85	2	2	4	4	4	4	4	4	4	6	6	6	6	6	6	8	8	8	8	8
100	2	2	4	4	4	4	4	4	4	6	6	6	6	6	6	8	8	8	8	8
150	-	2	4	4	4	4	4	4	4	6	6	6	6	6	6	8	8	8	8	8
200	-	2	4	4	4	4	4	4	4	6	6	6	6	6	6	8	8	8	8	8
300	-	-	4	4	4	4	4	4	4	6	6	6	6	6	6	8	8	8	8	8
400	-	-	-	4	4	4	4	4	4	6	6	6	6	6	6	8	8	8	8	8
500	-	-	-	-	6	6	6	6	6	6	6	6	8	8	8	8	10	10	10	10
600	-	-	-	-	-	8	8	8	8	8	8	8	8	8	8	8	10	10	10	10

Exemple: DD + CC



$$L_c \times H_c = L_{int} \times H_{int} \text{ grille} + 8 \text{ mm}$$





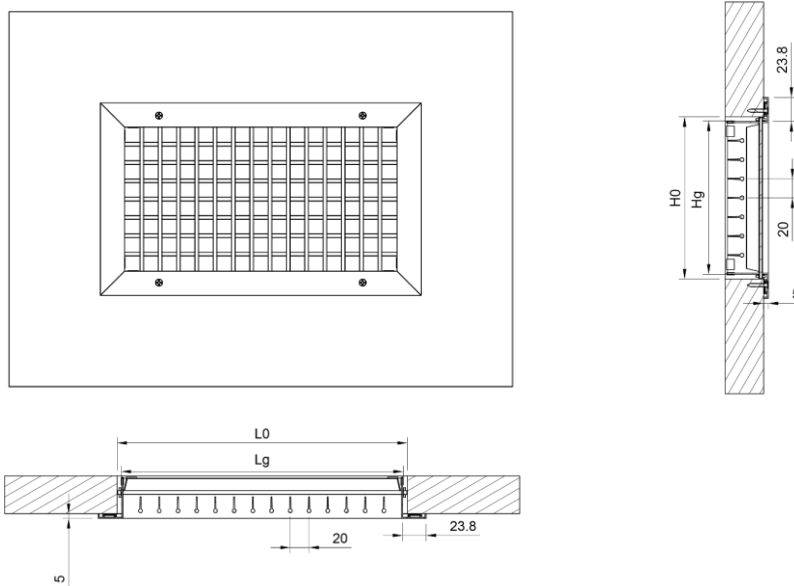
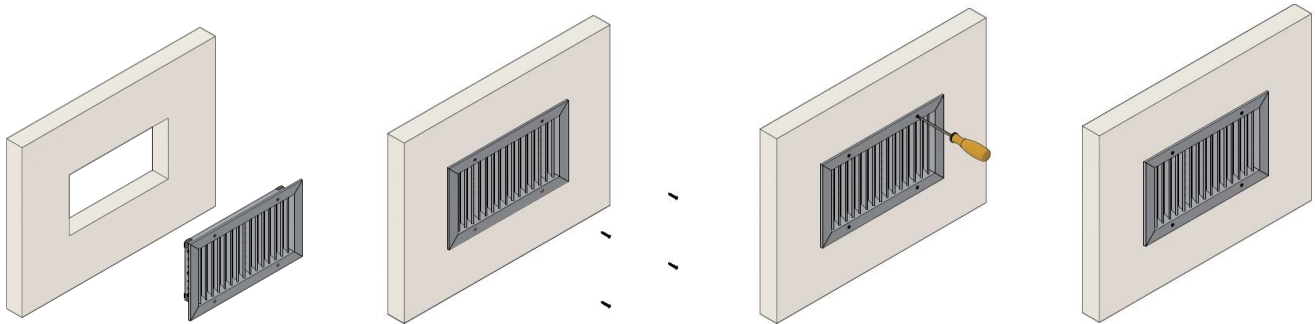
## Installation

Le montage standard de la grille se fait au moyen de vis.

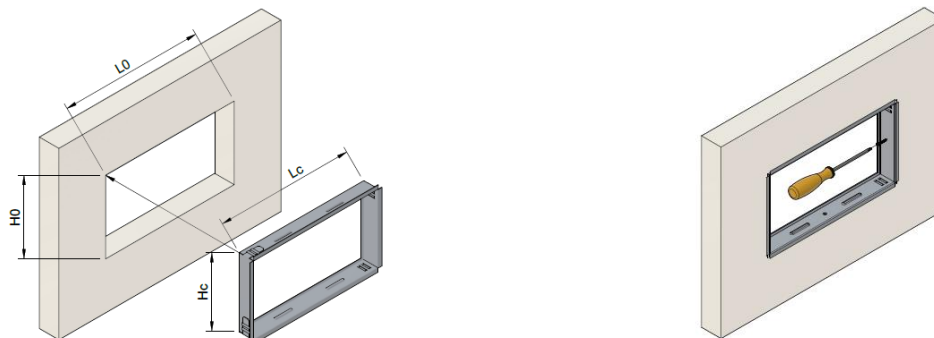
En option, pour un montage caché et facile, un contre-cadre peut être utilisé. Le montage de la grille dans le contre-cadre se fait par clipsage.

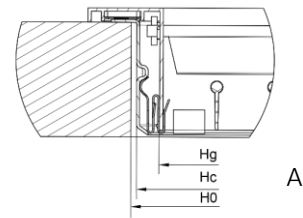
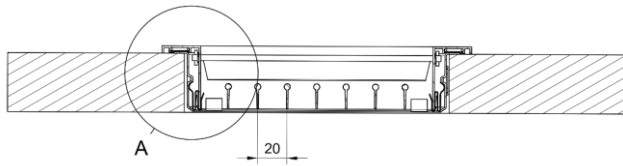
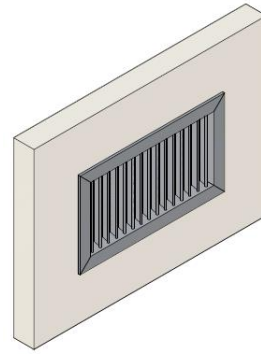
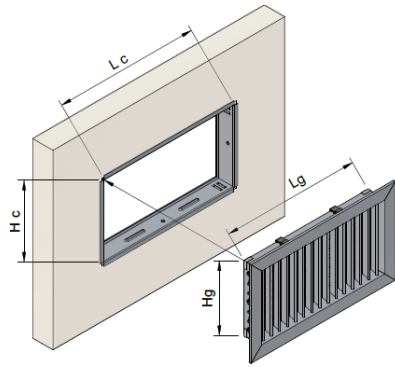
La grille aux dimensions 595x595 mm (LxHext) se positionne sur le profil du plafond à caissons (le produit est fabriqué sans trous).

### Fixation au mur/plafond avec vis

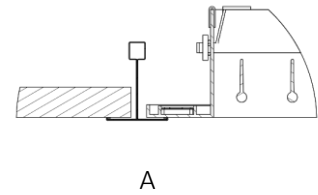
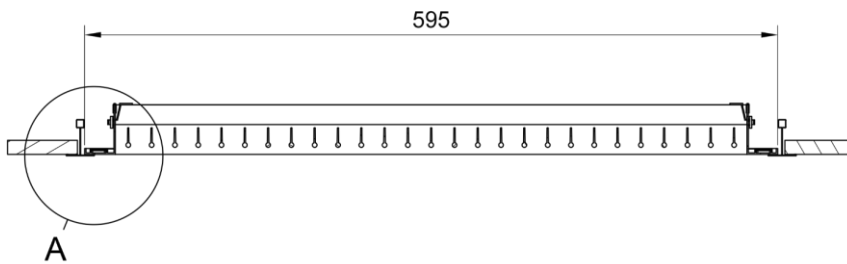


### Fixation au mur/plafond avec contre-cadre





Installation de la grille DD 595X595 mm (dimensions extérieures) dans le plafond à caissons



## Code commande

Exemple de passation d'une commande

Type	Dimensions	Accessoires	Montage	Finition
<b>DD</b>				
Sur demande				
<b>OBD</b> - Registre de réglage				
<b>AIZ</b> - Adaptateur isolé				
<b>AN</b> - Adaptateur non isolé				
Vis (standard)				
<b>CC</b> - Contre-cadre (optionnel)				
<b>RAL9016</b>				
<b>RAL.</b> - Autres couleurs RAL sur requête				
<b>EL</b> - Anodisé teinte naturelle				