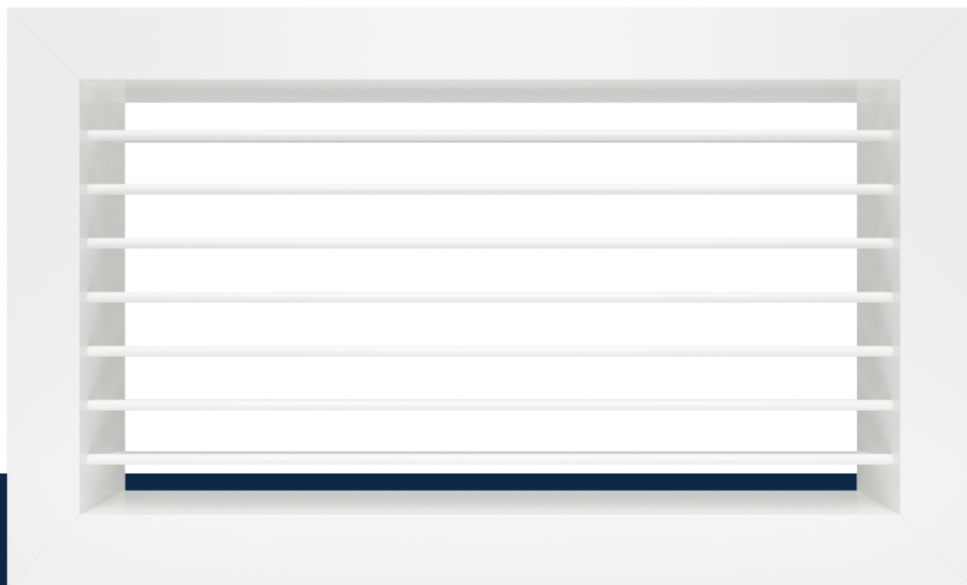


Air through perfection

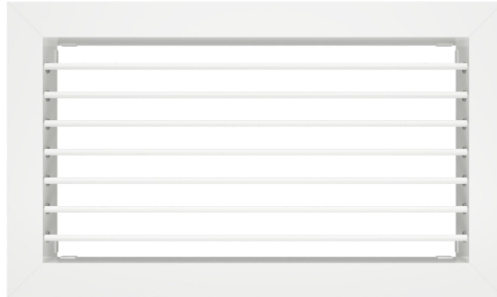
Grille aspiration

DD-I



ACP
Grilles

Grille aspiration DD-1



Description

DD-1 est une grille avec des lamelles en aluminium, réglables individuellement, utilisées pour l'aspiration ou le soufflage de l'air.

La grille DD-1 est destinée au montage mural, au plafond ou sur tuyau rectangulaire et peut être utilisée à la fois pour le soufflage et l'extraction.

Spécifications techniques

Caractéristiques

La grille est munie d'une rangée de lamelles réglables individuellement, parallèles au "L" (longueur), qui permettent la direction du jet d'air.

Pour les longueurs ≥ 500 mm, la grille est munie de tiges intermédiaires pour le raidissement.

En standard, la grille est réalisée avec des trous chanfreinés pour le montage, sauf pour la taille 595x595 mm (dimensions extérieures) pour le plafond à caissons 600x600 mm.

Le produit est livré avec des vis de fixation.

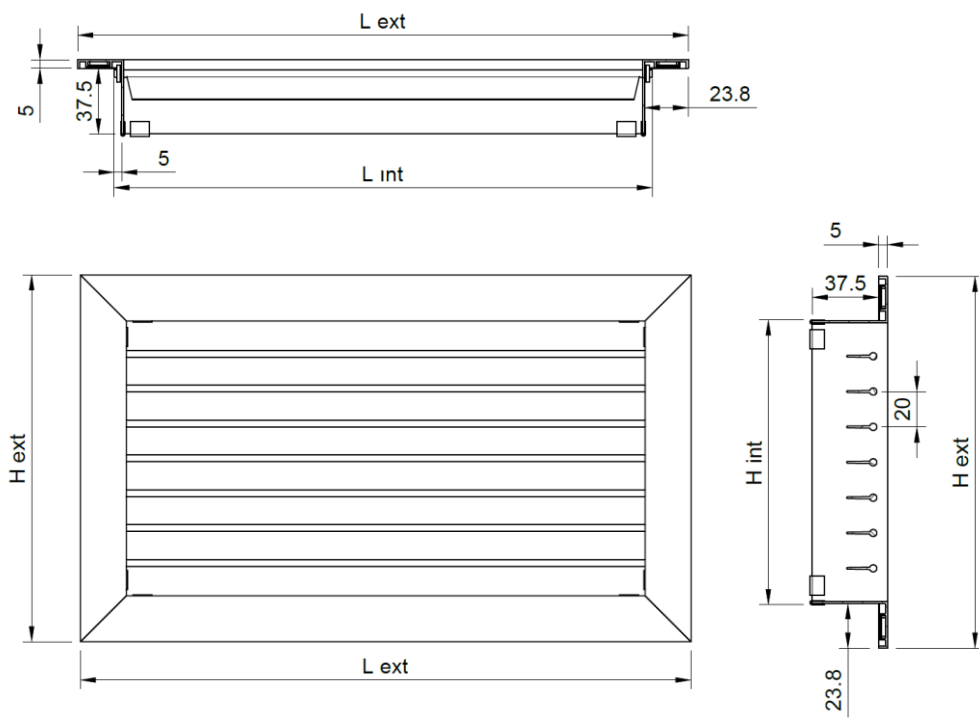
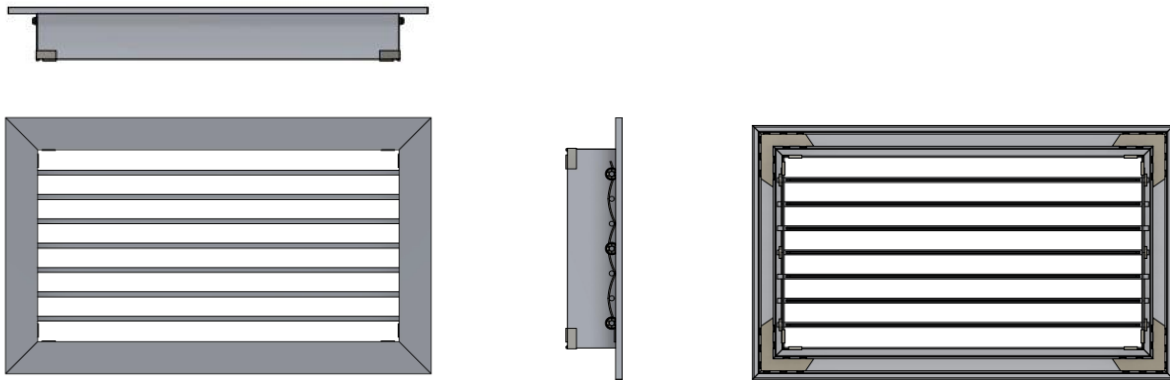
Si, sur demande, un montage avec un contre-cadre est requis, la grille est accessoirisée avec des pinces de fixation.

Matériaux

La grille est conçue en aluminium extrudé peint en champ électrostatique en blanc brillant RAL 9016.

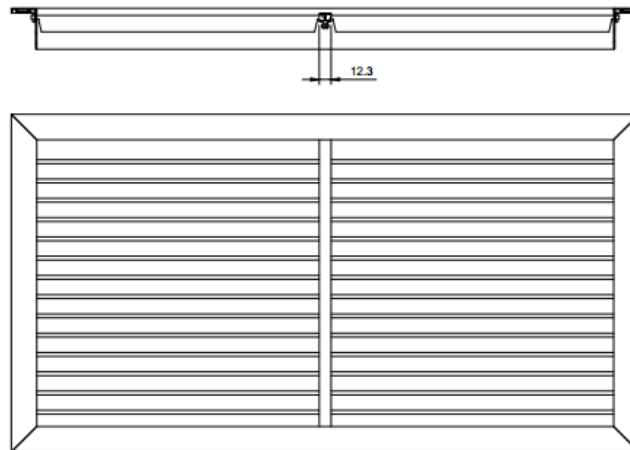
Sur demande, la grille peut être réalisée en profilés d'aluminium anodisé naturel (anodisé) ou peut être peinte dans d'autres teintes de la palette RAL.

Esquisse technique

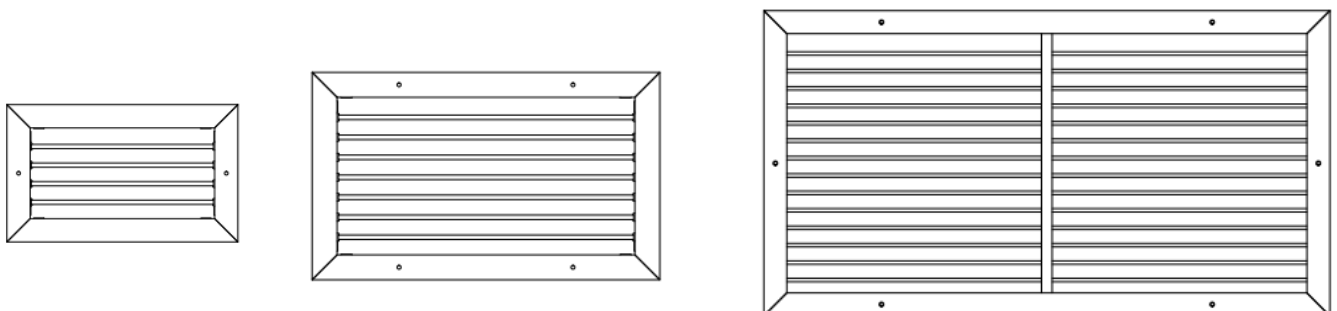


Spécifications du produit

Les grilles de dimensions ≥ 500 mm sont réalisées avec des éléments raidisseurs (les lattes sont sectionnées en deux segments ou plus).



La grille est fabriquée en standard avec des trous chanfreinés positionnés sur le cadre du produit. Le nombre de trous et leur position est fait en fonction de la taille du produit, selon les photos et le tableau.



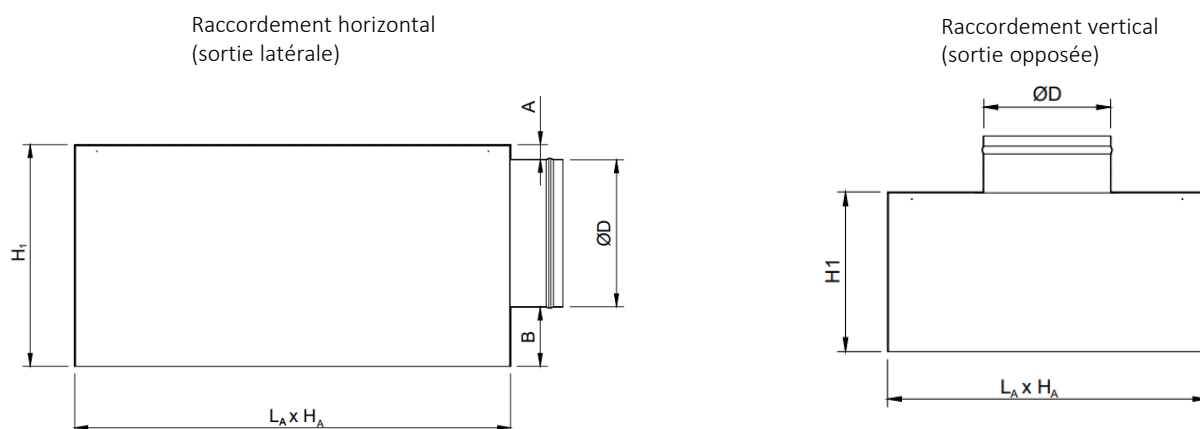
L x H [mm]	Nombre de trous																			
	100	200	300	400	500	600	700	800	900	1000	1100	1200	1300	1400	1500	1600	1700	1800	1900	2000
85	2	2	2	2	2	4	4	4	4	4	4	6	6	6	6	6	6	8	8	8
100	2	2	2	2	2	4	4	4	4	4	4	6	6	6	6	6	6	8	8	8
150	-	2	2	2	2	4	4	4	4	4	4	6	6	6	6	6	6	8	8	8
200	-	2	2	2	2	4	4	4	4	4	4	6	6	6	6	6	6	8	8	8
300	-	-	4	4	4	4	4	4	4	4	4	6	6	6	6	6	6	8	8	8
400	-	-	-	4	4	4	4	4	4	4	4	6	6	6	6	6	6	8	8	8
500	-	-	-	-	4	4	4	4	4	4	4	6	6	6	6	6	6	8	8	8
600	-	-	-	-	-	4	4	4	4	4	4	6	6	6	6	6	6	8	8	8

Accessoires

La grille peut être accessoirisée avec un plénum (adaptateur), un registre de contrôle de débit, un contre-cadre ou un filtre G4.

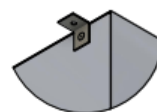
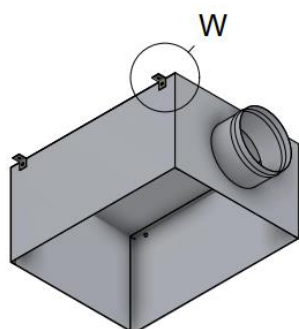
Adaptateur (plénum)

La grille peut être livrée avec un plénum de raccordement à la tuyauterie circulaire, avec raccordement horizontal ou vertical. Le plénum est muni d'éléments de suspension (oreillettes) et d'une rainure sur le raccordement, pour une fixation facile de la tuyauterie.



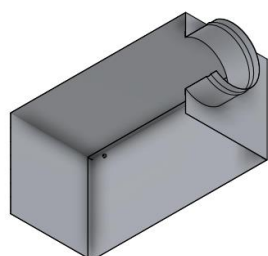
- * Pour fixation avec vis: $L_A \times H_A = L_{int} \times H_{int} \text{ grille} + 6 \text{ mm}$
- * Pour fixation avec contre-cadre: $L_A \times H_A = L_c \times H_c \text{ contre-cadre} + 4 \text{ mm}$
- A, B, H1 - selon demande et $\varnothing D$

L'adaptateur est en tôle galvanisée Z140 et est équipé d'oreillettes de suspension.

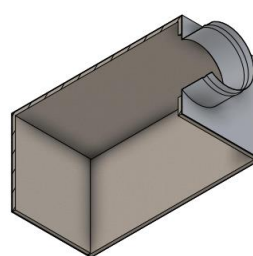


W - Œillet de suspension

Sur demande, le plénum peut être isolé avec du caoutchouc élastomère de 6 mm d'épaisseur.

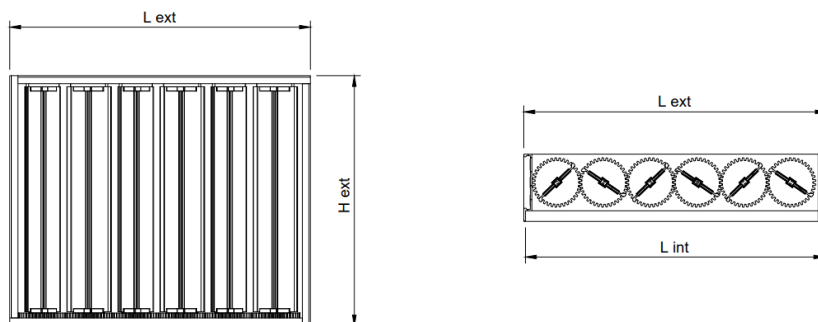


AN - Adaptateur non isolé



AIZ - Adaptateur isolé

Registre de réglage (OBD)

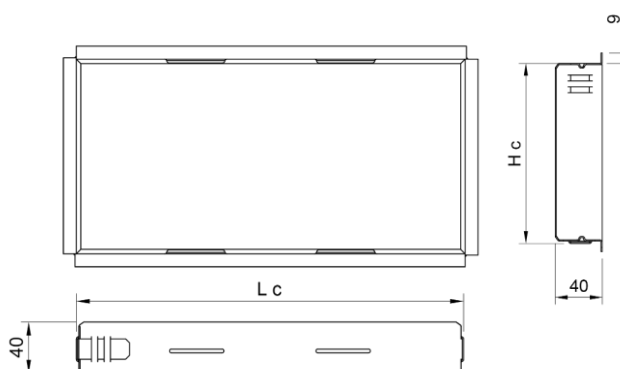


Le registre de réglage est muni de lames et d'engrenages opposables, il est monté sur le raccordement au réseau pour réguler le débit d'air. Les grandes dimensions sont réalisées en plusieurs pièces selon le tableau.

L x H [mm]	Registre de réglage																			
	100	200	300	400	500	600	700	800	900	1000	1100	1200	1300	1400	1500	1600	1700	1800	1900	2000
85	1	1	1	1	1	1	2	2	2	2	2	2	3	3	3	3	3	4	4	4
100	1	1	1	1	1	1	2	2	2	2	2	2	3	3	3	3	3	4	4	4
150	-	1	1	1	1	1	2	2	2	2	2	2	3	3	3	3	3	4	4	4
200	-	1	1	1	1	1	2	2	2	2	2	2	3	3	3	3	3	4	4	4
300	-	-	1	1	1	1	2	2	2	2	2	2	3	3	3	3	3	4	4	4
400	-	-	-	1	1	1	2	2	2	2	2	2	3	3	3	3	3	3	4	4
500	-	-	-	-	1	2	2	2	2	2	3	3	3	3	3	4	4	4	4	4
600	-	-	-	-	-	2	2	4	4	4	4	4	4	4	4	4	5	5	5	5

Contre-cadre (CC)

Le contre-cadre est utilisé lorsqu'un montage caché, facile et rapide de la grille est souhaité. Selon les dimensions requises, il est fabriqué et livré en une ou plusieurs pièces.

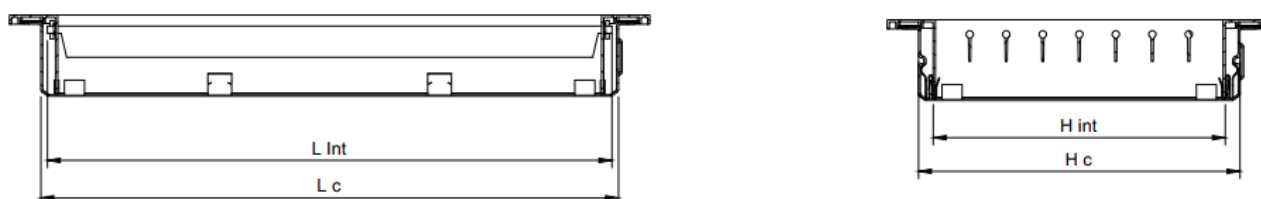


L x H [mm]	Contre-cadre																			
	100	200	300	400	500	600	700	800	900	1000	1100	1200	1300	1400	1500	1600	1700	1800	1900	2000
85	1	1	1	1	1	1	1	1	1	1	1	2	2	2	2	2	2	2	2	2
100	1	1	1	1	1	1	1	1	1	1	1	2	2	2	2	2	2	2	2	2
150	-	1	1	1	1	1	1	1	1	1	1	2	2	2	2	2	2	2	2	2
200	-	1	1	1	1	1	1	1	1	1	1	2	2	2	2	2	2	2	2	2
300	-	-	1	1	1	1	1	1	1	1	1	2	2	2	2	2	2	2	2	2
400	-	-	-	1	1	1	1	1	1	1	1	2	2	2	2	2	2	2	2	2
500	-	-	-	-	1	1	1	1	1	1	1	2	2	2	2	2	2	2	2	2
600	-	-	-	-	-	1	1	1	1	1	1	2	2	2	2	2	2	2	2	2

Pour le montage en contre-cadre, la grille est accessoirisée de pinces qui permettent un clipsage simple et rapide. Le nombre de pinces dont la grille est équipée dépend de la taille du produit.

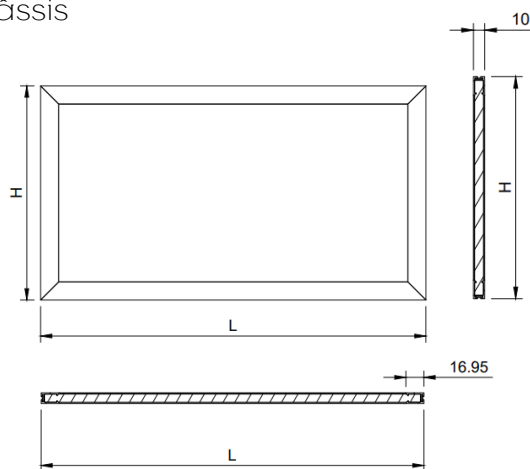
L x H [mm]	Nombre de pinces																			
	100	200	300	400	500	600	700	800	900	1000	1100	1200	1300	1400	1500	1600	1700	1800	1900	2000
85	2	2	4	4	4	4	4	4	4	6	6	6	6	6	6	8	8	8	8	8
100	2	2	4	4	4	4	4	4	4	6	6	6	6	6	6	8	8	8	8	8
150	-	2	4	4	4	4	4	4	4	6	6	6	6	6	6	8	8	8	8	8
200	-	2	4	4	4	4	4	4	4	6	6	6	6	6	6	8	8	8	8	8
300	-	-	4	4	4	4	4	4	4	6	6	6	6	6	6	8	8	8	8	8
400	-	-	-	4	4	4	4	4	4	6	6	6	6	6	6	8	8	8	8	8
500	-	-	-	-	6	6	6	6	6	6	6	6	8	8	8	8	10	10	10	10
600	-	-	-	-	-	8	8	8	8	8	8	6	8	8	8	8	10	10	10	10

Exemple: DD-1 + CC



$L_c = L_{int} \text{ grille} + 8 \text{ mm}$
 $H_c = H_{int} \text{ grille} + 18 \text{ mm}$

Filtre à air G4 avec châssis (F-R)



Filtre à air G4 avec châssis en aluminium, utilisé pour la filtration de l'air et le montage sur le raccord de la grille. Les grandes dimensions sont réalisées en plusieurs pièces.

L x H [mm]	Air filter																			
	100	200	300	400	500	600	700	800	900	1000	1100	1200	1300	1400	1500	1600	1700	1800	1900	2000
85	1	1	1	1	1	1	1	1	1	1	1	1	1	1	1	1	1	1	1	1
100	1	1	1	1	1	1	1	1	1	1	1	1	1	1	1	1	1	1	1	1
150	-	1	1	1	1	1	1	1	1	1	1	1	1	1	1	1	1	1	1	1
200	-	1	1	1	1	1	1	1	1	1	1	1	1	1	1	1	1	1	1	1
300	-	-	1	1	1	1	1	1	1	1	2	2	2	2	2	3	3	3	3	3
400	-	-	-	1	1	1	1	1	1	1	2	2	2	2	2	3	3	3	3	3
500	-	-	-	-	1	1	1	1	1	1	2	2	2	2	2	3	3	3	3	3
600	-	-	-	-	-	1	2	2	2	2	2	2	2	3	2	3	3	3	3	4

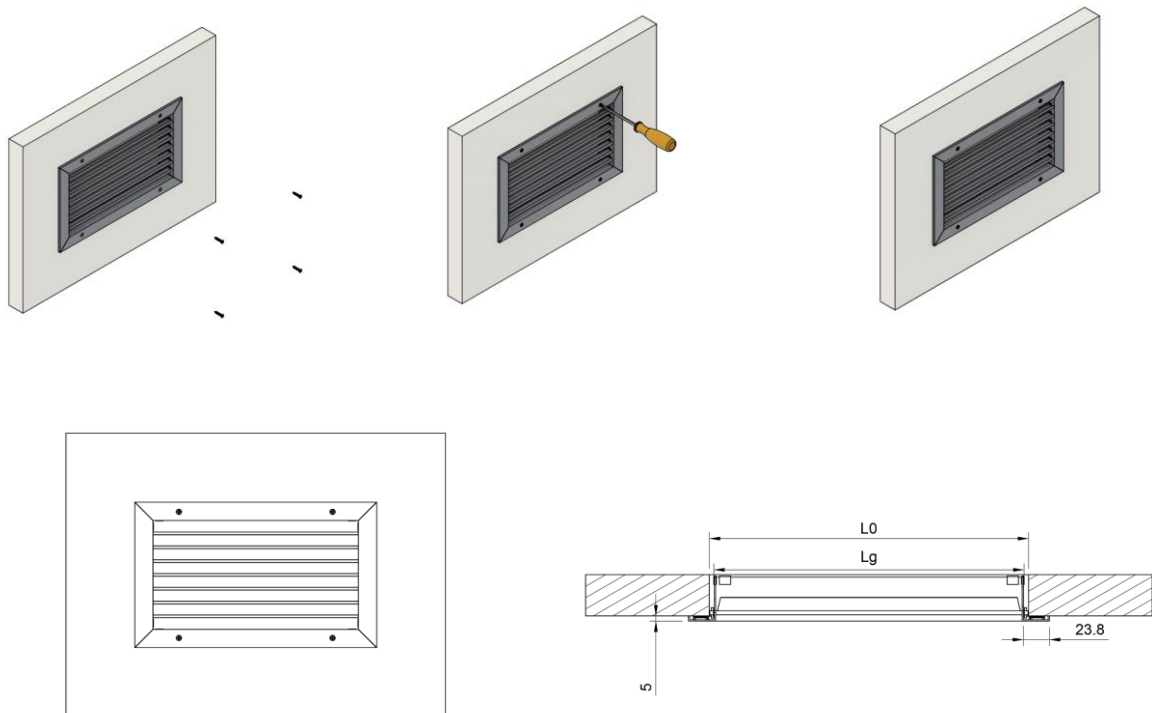
Installation

Le montage standard de la grille se fait au moyen de vis.

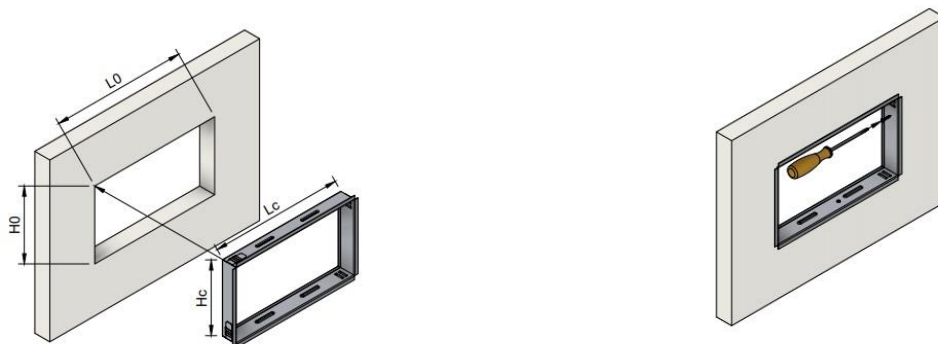
En option, pour un montage caché et facile, un contre-cadre peut être utilisé. Le montage de la grille dans le contre-cadre se fait par clipsage.

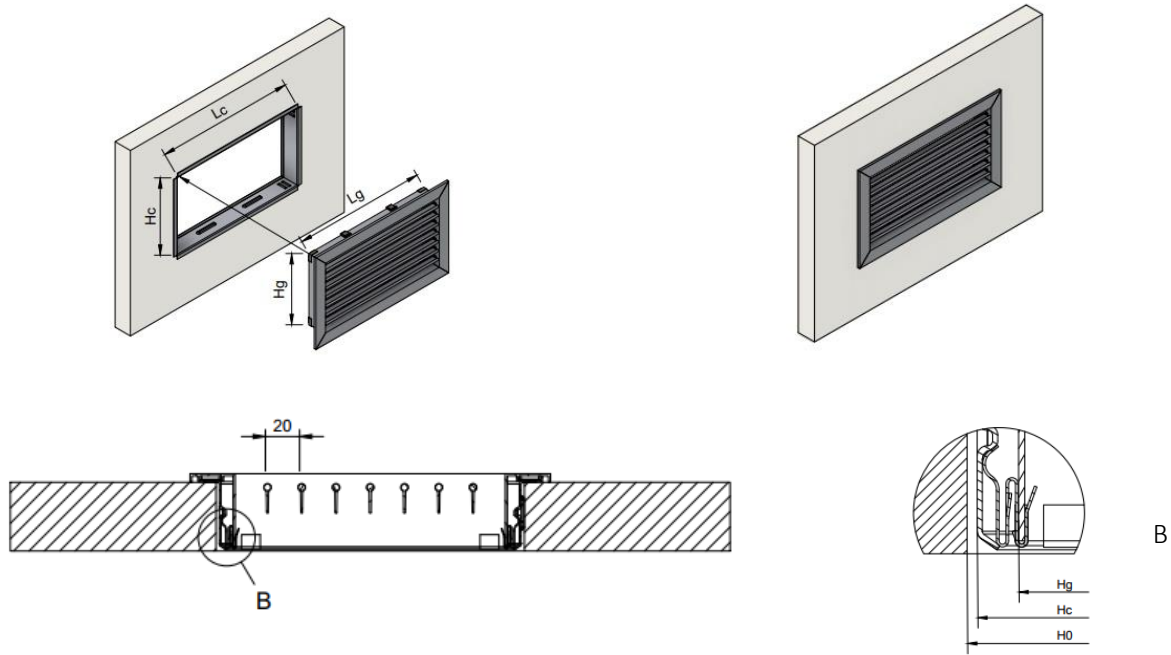
La grille aux dimensions 595x595 mm (LxHext) se positionne sur le profil du plafond à caissons (le produit est fabriqué sans trous).

Fixation au mur/plafond avec vis

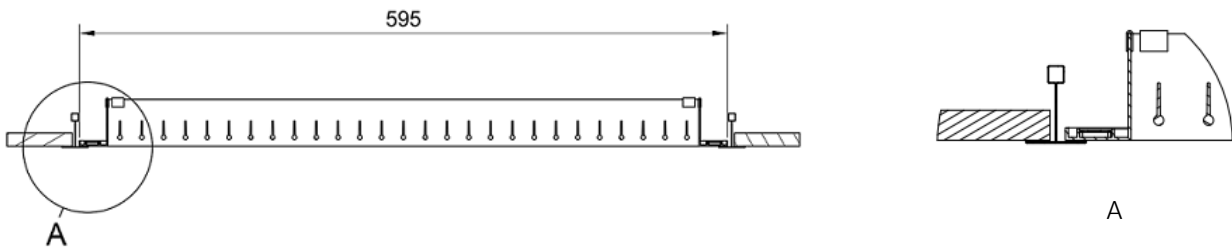


Fixation au mur/plafond avec contre-cadre





Installation de la grille DD-1 595X595 mm (dimensions extérieures) dans le plafond à caissons



Code commande

Exemple de passation d'une commande

Type	Dimensions	Accessoires	Montage	Finition
DD-1				
Sur demande				
OBD - Registre de réglage				
F-R - Filtre à air G4				
AIZ - Adaptateur isolé				
AN - Adaptateur non isolé				
Vis (standard)				
CC - Contre-cadre (optionnel)				
RAL9016				
RAL.. - Autres couleurs RAL sur requête				
EL - Anodisé teinte naturelle				