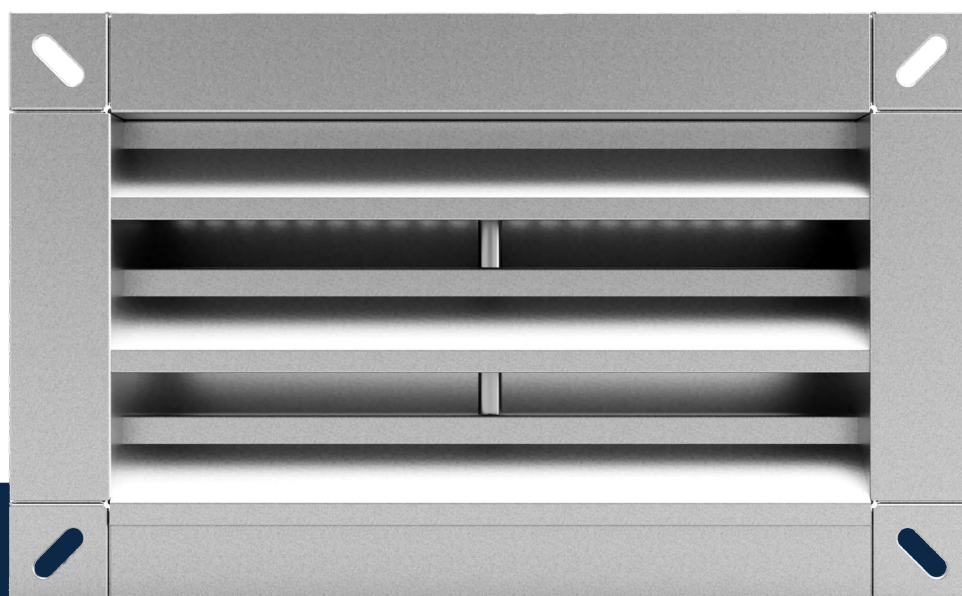


Air through perfection

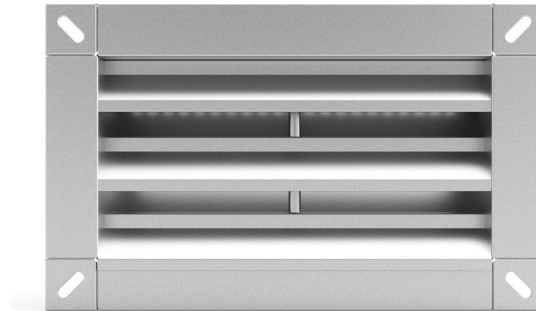
Grille extérieur

WPL-S-T



ACP
Grilles d'évacuation des fumées

Grille extérieur WPL-S-T



Description

WPL-S-T est une grille de ventilation rectangulaire, utilisée pour l'introduction ou l'évacuation de l'air. La grille WPL-S-T est résistante aux intempéries et est destinée à être montée sur les murs extérieurs des bâtiments (façades).

Spécifications techniques

Caractéristiques

La grille est munie de lamelles fixes antipluie, positionnées à 45°, parallèles à "L" (longueur).

WPL-S-T a un treillis métallique en acier galvanisé à mailles de 10x10 mm.

Le produit est fabriqué en standard avec des trous ovales pour la fixation avec des vis.

La finition standard est en acier galvanisé naturel.

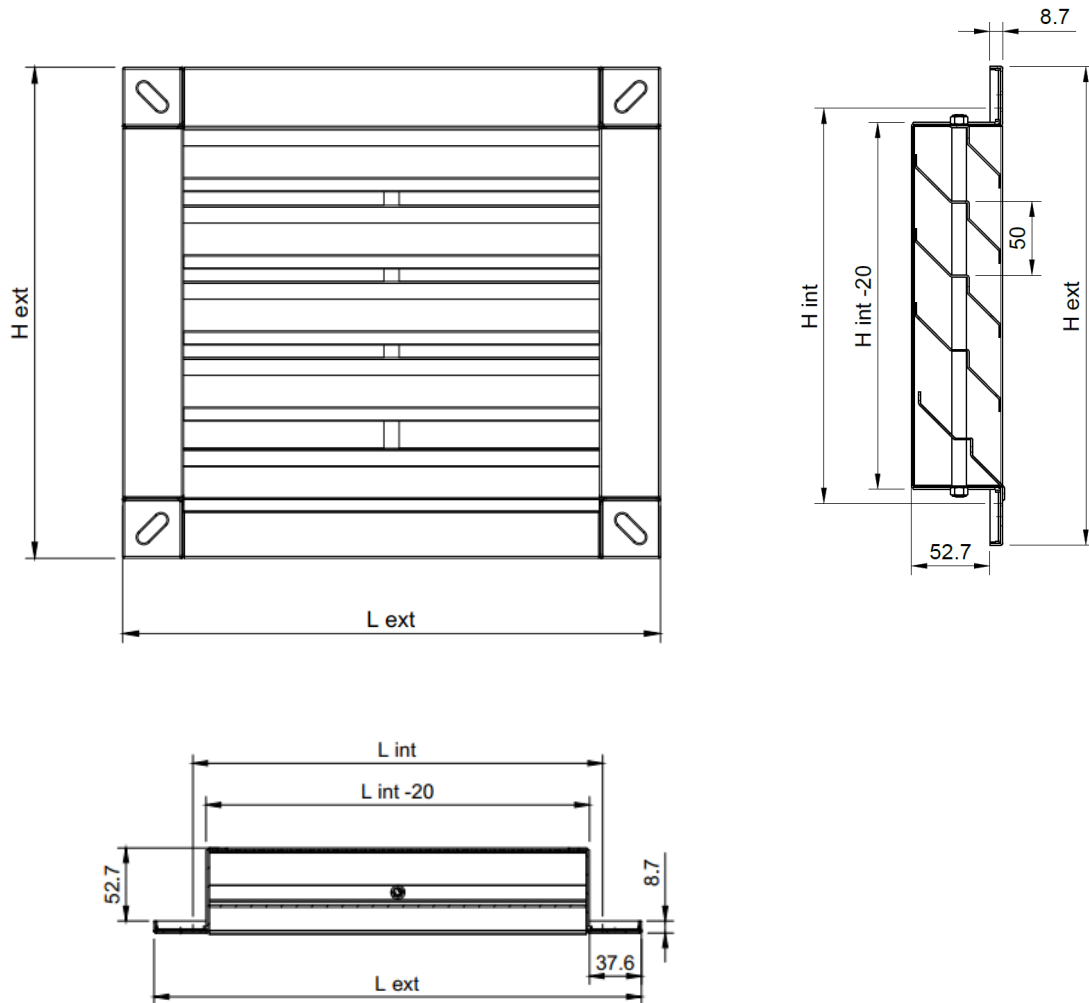
Limites dimensionnelles : minimum 100 x 100 et maximum 2000 x 2000 mm.

Matériaux

La grille est conçue en acier galvanisé et est livrée avec une finition naturelle.

Sur demande, le produit peut être peint en champ électrostatique dans n'importe quelle teinte de la collection RAL.

Esquisse technique



Paramètres fonctionnels

Débit [m³/h]	Ak [m²]	0.01	0.02	0.03	0.04	0.05	0.06	0.08	0.10	0.15	0.20	0.25	0.30	0.40
200	Veff [m/s]	5.6	2.8											
	ΔPt [Pa]	50	8.0											
300	Veff [m/s]		4.2	2.8										
	ΔPt [Pa]		28.0	8.0										
400	Veff [m/s]		5.6	3.9	2.8	2.3								
	ΔPt [Pa]		50.0	26.0	8.0	3.0								
500	Veff [m/s]			4.8	3.6	2.8	2.3							
	ΔPt [Pa]			38.0	20.0	8	3.0							
600	Veff [m/s]			5.8	4.3	3.4	3.0	2.2						
	ΔPt [Pa]			53.0	29.0	18.0	14.0	2						
700	Veff [m/s]				5	4.0	3.4	2.5	2.2					
	ΔPt [Pa]				40	25.0	18.0	7.0	2					
800	Veff [m/s]				5.8	4.7	3.8	2.8	2.4					
	ΔPt [Pa]				53.0	35.0	25	8	4.0					
1000	Veff [m/s]					5.5	4.8	3.5	2.8					
	ΔPt [Pa]					50	38.0	18.0	8.0					
2000	Veff [m/s]								5.8	3.8	2.8	2.4		
	ΔPt [Pa]								53.0	25.0	8.0	4.0		
3000	Veff [m/s]									5.8	4.4	3.5	2.8	2.2
	ΔPt [Pa]									53.0	30	19.0	8.0	2.0
4000	Veff [m/s]										5.6	4.6	3.8	2.8
	ΔPt [Pa]										51.0	32.0	25	8.0
5000	Veff [m/s]											5.5	4.8	3.5
	ΔPt [Pa]											50.0	37.0	18.0

Aire de déchargement Ak [m²]								
Hauteur [mm]	Longueur [mm]							
	150	200	300	400	500	600	700	800
100	0.001	0.008	0.012	0.017	0.024	0.028	0.040	0.050
150	0.013	0.017	0.025	0.030	0.040	0.050	0.060	0.070
200	0.018	0.020	0.030	0.040	0.060	0.070	0.080	0.090
300	0.027	0.035	0.050	0.070	0.090	0.100	0.120	0.140
400	0.036	0.045	0.070	0.090	0.120	0.140	0.170	0.190
500	0.045	0.060	0.090	0.120	0.150	0.180	0.210	0.240
600	0.050	0.070	0.100	0.130	0.180	0.210	0.250	0.290
700	0.060	0.080	0.110	0.160	0.210	0.250	0.300	0.330
800	0.070	0.090	0.130	0.180	0.240	0.300	0.340	0.400

Note : Pour les zones de soufflage autres que celles listées dans les tableaux, les valeurs de vitesse et de perte de charge seront obtenues par interpolation.

Légende

Ak [m²] - La surface libre de la grille

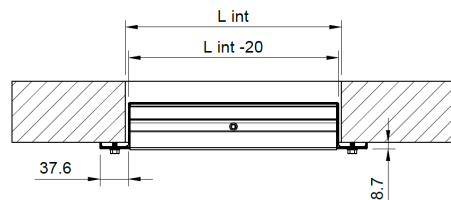
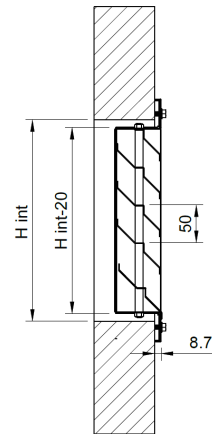
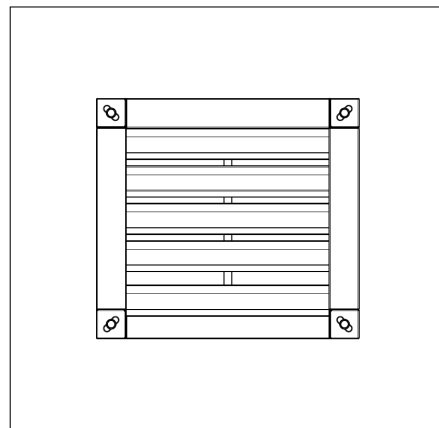
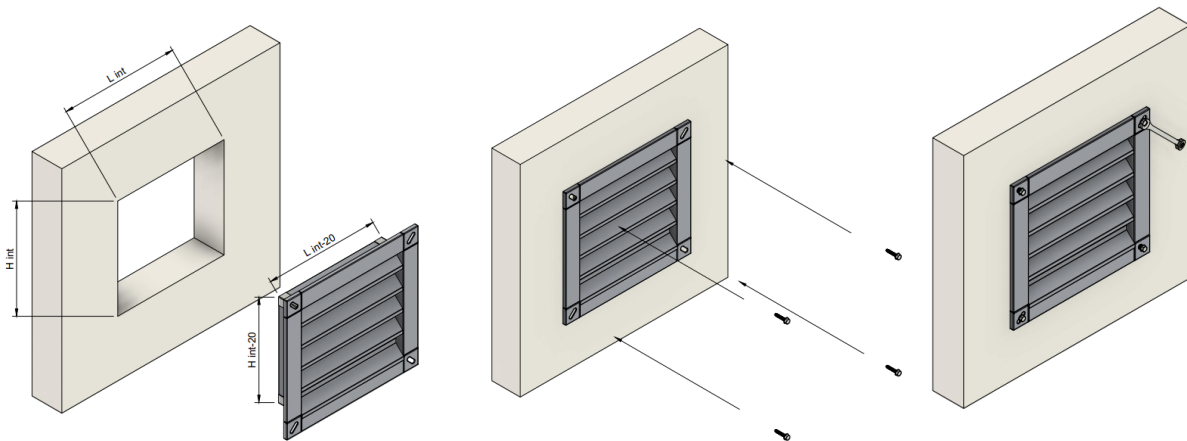
Veff [m/s] - Vitesse de l'air dans la grille

ΔPt [Pa] - Perte de charge

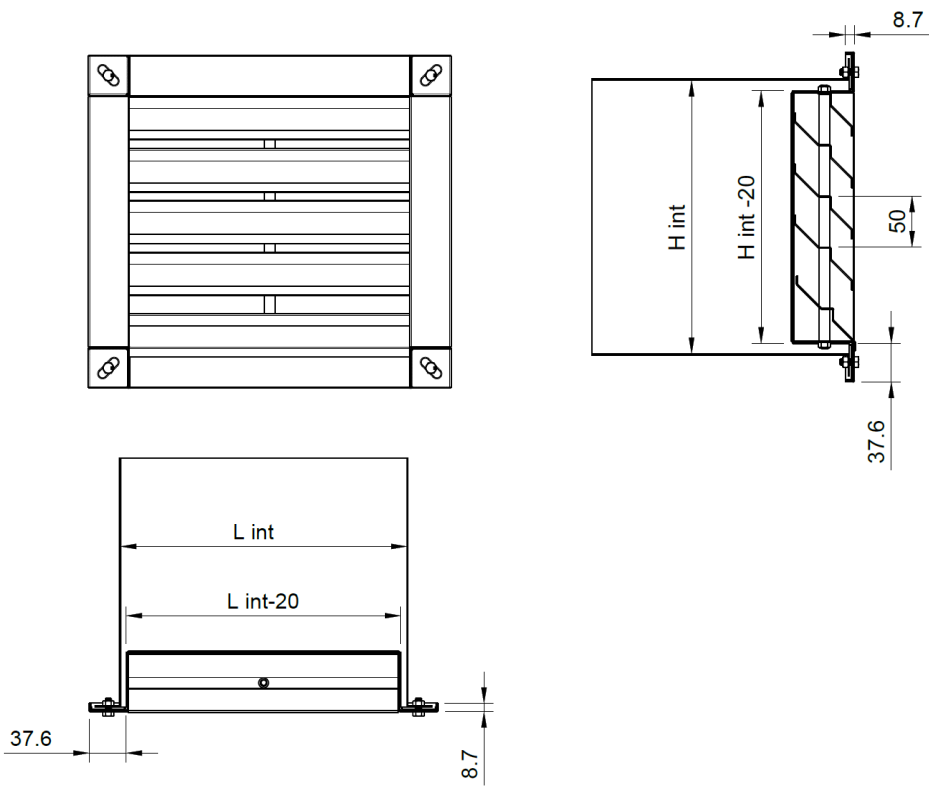
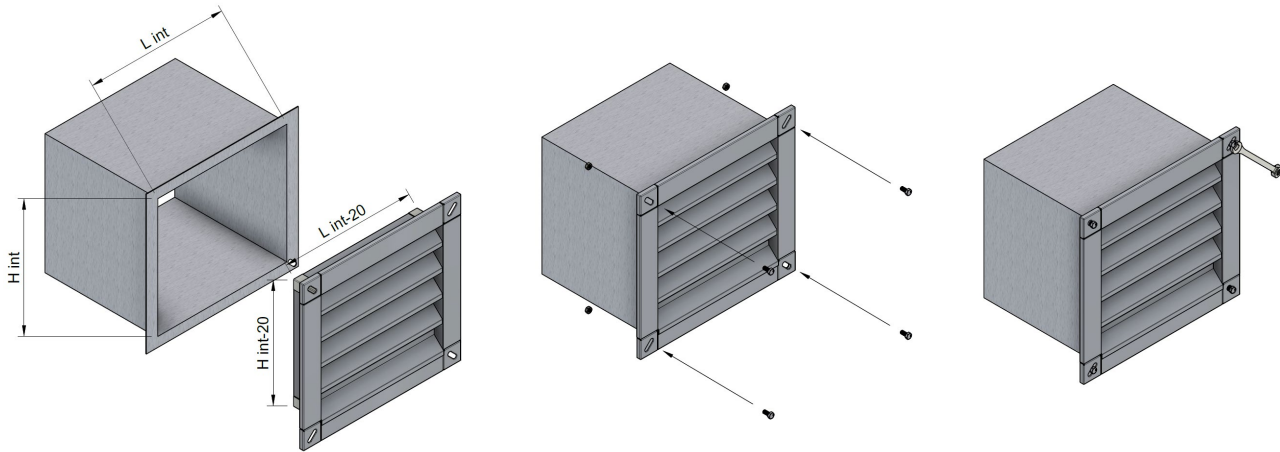
Installation

Le montage/fixation de la grille se fait à l'aide de vis.

Fixation au mur



Fixation en tuyauterie



Code commande

Exemple de passation d'une commande

Type	Dimensions	Finition
WPL-S-T		
Sur demande		
Naturel		
RAL.. - Autres couleurs RAL sur requête		