

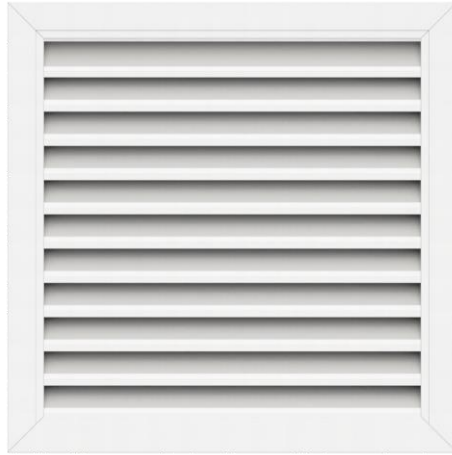
Air through perfection

Grille extérieur **WPL-S**



ACP
Grilles extérieur

Grille extérieur WPL-S



Description

WPL-S est une grille de ventilation rectangulaire, résistante aux intempéries et est utilisée pour l'introduction ou l'évacuation de l'air.

Elle est destinée à être installée sur les murs extérieurs des bâtiments (façades).

Spécifications techniques

Caractéristiques

La grille est munie de lamelles fixes antipluie, positionnées à 45°, parallèles à "L" (longueur).

WPL-S a un treillis métallique en acier galvanisé avec des mailles de 10 x 10 mm.

Le produit est fabriqué en standard avec des trous chanfreinés pour la fixation avec des vis.

La grille se peint avec une peinture extérieure spéciale à haute résistance aux intempéries.

La grille est livrée avec des vis de fixation peintes dans la teinte du produit.

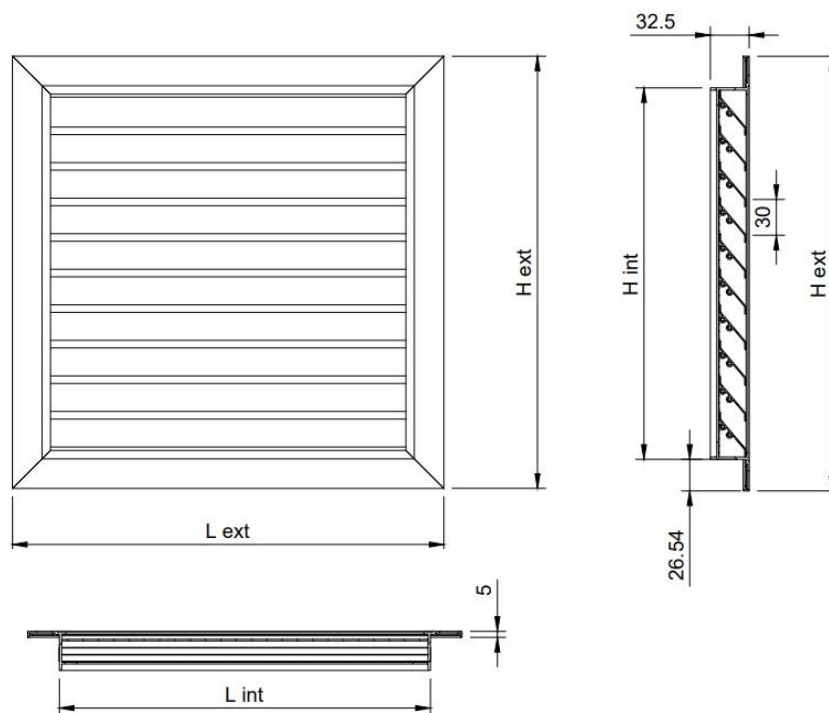
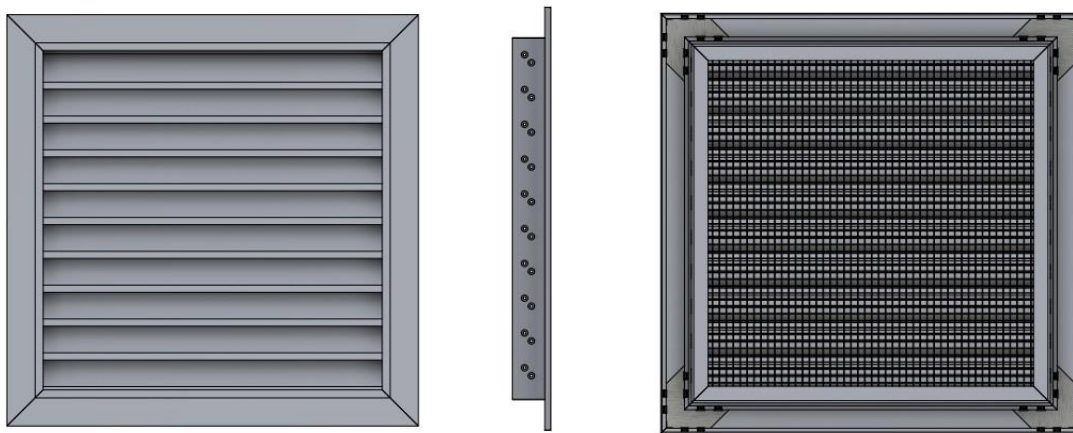
Matériaux

La grille est conçue en aluminium extrudé peint en champ électrostatique en blanc brillant RAL 9016.

D'autres teintes de la collection RAL sont disponibles sur demande, ou il peut être réalisé en profilés d'aluminium anodisé (éloxé) teinte naturelle.

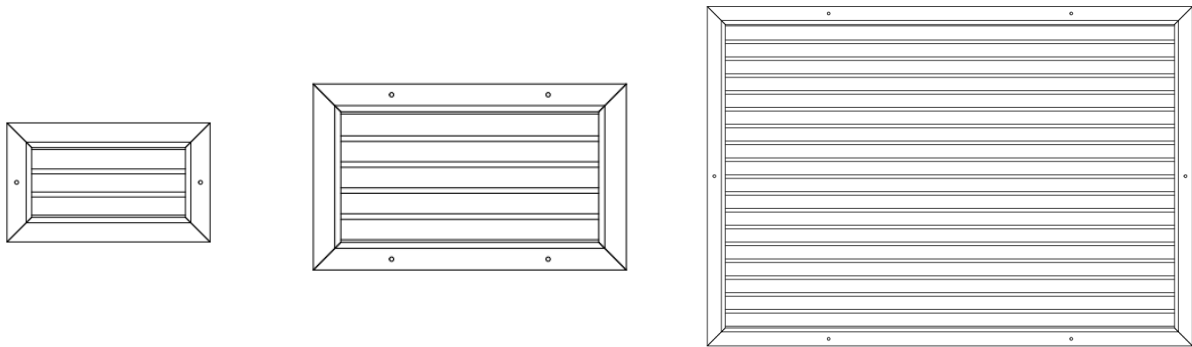
Le treillis métallique est en acier galvanisé avec des mailles de 10 x 10 mm.

Esquisse technique



Spécifications du produit

La grille est fabriquée en standard avec des trous chanfreinés positionnés sur l'encadrement du produit. Le nombre de trous et leur position est fait en fonction de la taille du produit, selon les photos et le tableau.



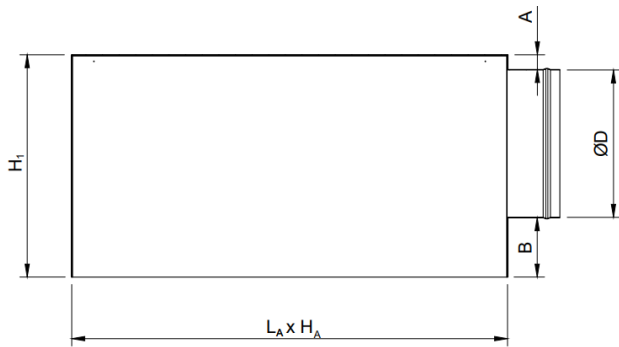
L x H [mm]	Nombre de trous							
	100	200	300	400	500	600	700	800
85	2	2	2	2	2	4	4	4
100	2	2	2	2	2	4	4	4
150	2	2	2	2	2	4	4	4
200	2	2	2	2	2	4	4	4
300	4	4	4	4	4	4	4	4
400	4	4	4	4	4	4	4	4
500	4	4	4	4	4	4	4	4
600	4	4	4	4	4	4	4	4
700	4	4	4	4	4	4	6	6
800	4	4	4	4	4	4	6	6

Accessoires

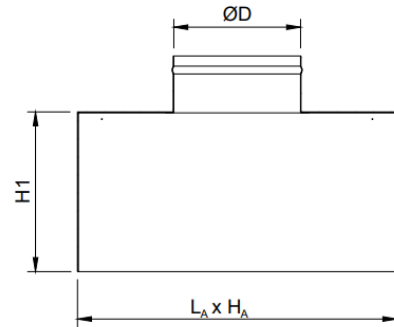
La grille peut être livrée avec un plénum de raccordement au tuyauterie circulaire.

Adaptateur (plénum)

Raccordement horizontal
(sortie latérale)

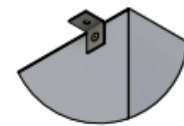
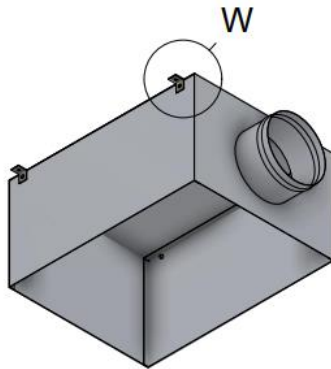


Raccordement vertical
(sortie opposée)



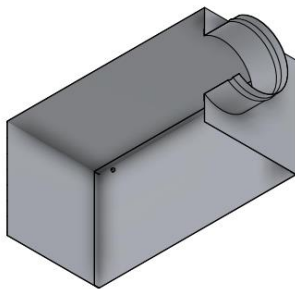
$L_A \times H_A = \text{Lint} \times \text{Hint grille} + 5 \text{ mm}$
A, B, H₁ – selon demande et ØD

L'adaptateur est conçu en tôle galvanisée Z140 et est équipé d'œillet de suspension.

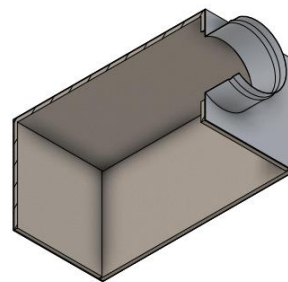


W - Œillet de suspension

Sur demande, le plénum peut être isolé avec du caoutchouc élastomère de 6 mm d'épaisseur.



AN - Adaptateur non isolé



AIZ - Adaptateur isolé

Paramètres fonctionnels

Débit (m ³ /h)	Ak [m ²]	0.01	0.02	0.03	0.04	0.05	0.06	0.08	0.10	0.15	0.20	0.25	0.30	0.40
200	Veff [m/s]	5.6	2.8											
	ΔPt [Pa]	50	8.0											
300	Veff [m/s]		4.2	2.8										
	ΔPt [Pa]		28.0	8.0										
400	Veff [m/s]		5.6	3.9	2.8	2.3								
	ΔPt [Pa]		50.0	26.0	8.0	3.0								
500	Veff [m/s]			4.8	3.6	2.8	2.3							
	ΔPt [Pa]			38.0	20.0	8	3.0							
600	Veff [m/s]			5.8	4.3	3.4	3.0	2.2						
	ΔPt [Pa]			53.0	29.0	18.0	14.0	2						
700	Veff [m/s]				5	4.0	3.4	2.5	2.2					
	ΔPt [Pa]				40	25.0	18.0	7.0	2					
800	Veff [m/s]				5.8	4.7	3.8	2.8	2.4					
	ΔPt [Pa]				53.0	35.0	25	8	4.0					
1000	Veff [m/s]					5.5	4.8	3.5	2.8					
	ΔPt [Pa]					50	38.0	18.0	8.0					
2000	Veff [m/s]								5.8	3.8	2.8	2.4		
	ΔPt [Pa]								53.0	25.0	8.0	4.0		
3000	Veff [m/s]									5.8	4.4	3.5	2.8	2.2
	ΔPt [Pa]									53.0	30	19.0	8.0	2.0
4000	Veff [m/s]										5.6	4.6	3.8	2.8
	ΔPt [Pa]										51.0	32.0	25	8.0
5000	Veff [m/s]											5.5	4.8	3.5
	ΔPt [Pa]											50.0	37.0	18.0

Aire de déchargement Ak [m ²]								
Hauteur [mm]	Longueur [mm]							
	150	200	300	400	500	600	700	800
100	0.001	0.008	0.012	0.017	0.024	0.028	0.040	0.050
150	0.013	0.017	0.025	0.030	0.040	0.050	0.060	0.070
200	0.018	0.020	0.030	0.040	0.060	0.070	0.080	0.090
300	0.027	0.035	0.050	0.070	0.090	0.100	0.120	0.140
400	0.036	0.045	0.070	0.090	0.120	0.140	0.170	0.190
500	0.045	0.060	0.090	0.120	0.150	0.180	0.210	0.240
600	0.050	0.070	0.100	0.130	0.180	0.210	0.250	0.290
700	0.060	0.080	0.110	0.160	0.210	0.250	0.300	0.330
800	0.070	0.090	0.130	0.180	0.240	0.300	0.340	0.400

Note

Pour les zones de soufflage autres que celles listées dans les tableaux, les valeurs de vitesse et de perte de charge seront obtenues par interpolation.

Légende

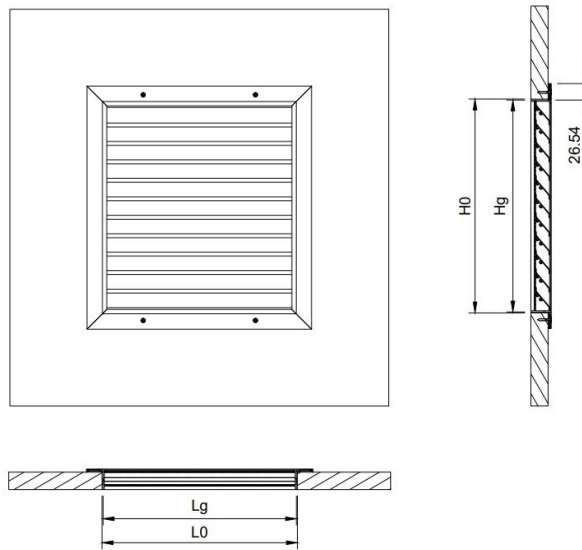
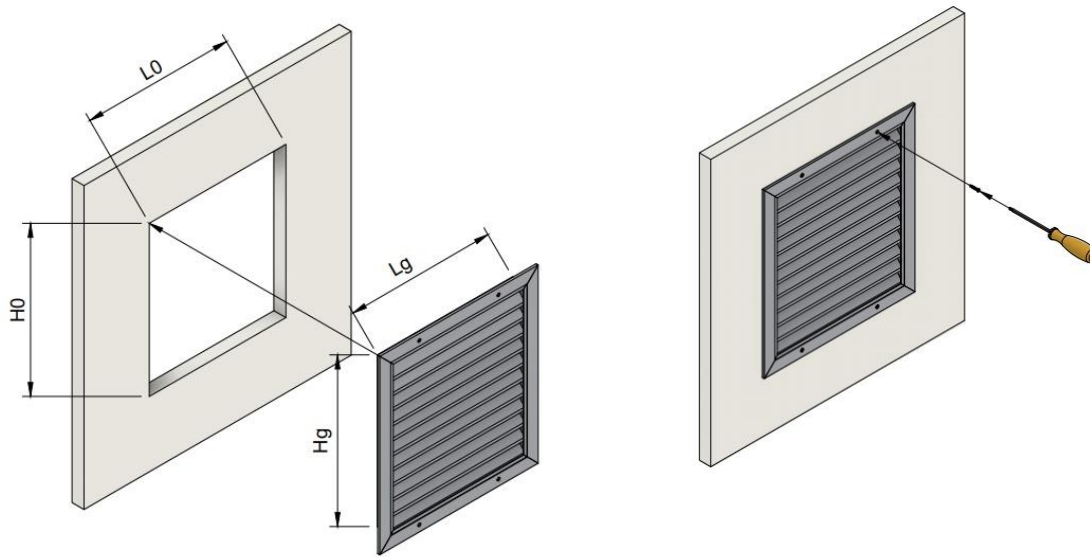
Ak [m²] – La surface libre de la grille

Veff [m/s] – Vitesse réelle de l'air dans la grille

ΔPt [Pa] – Perte de charge

Installation

Le montage/fixation de la grille se fait à l'aide de vis.



Code commande

Exemple de passation d'une commande

Type	Dimensions	Accessoires	Finition
WPL-S			
Sur demande			
AIZ - Adaptateur isolé			
AN - Adaptateur non isolé			
RAL9016			
RAL.. - Autres couleurs RAL sur requête			
EL - Anodisé teinte naturelle			