

Air through perfection

Grille extérieure circulaire

WPL-R



ACP
Grilles extérieur

Grille extérieure circulaire WPL-R



Description

La grille de ventilation circulaire WPL-R est utilisée dans les systèmes de ventilation et de climatisation pour l'introduction ou l'évacuation de l'air.

Spécifications techniques

Caractéristiques

La grille est équipée de lamelles fixes et d'un treillis métallique.

Le treillis métallique utilisé est en acier galvanisé et à mailles de 2x2 mm.

Lors de l'installation de la grille sur les murs extérieurs (façades), il est recommandé de protéger le produit contre les intempéries en le recouvrant d'une peinture extérieure spéciale à l'ombre de la façade.

La grille est faite avec des trous de montage, positionnée sur le cadre, et livrée avec des vis de fixation.

Gamme dimensionnelle : Ø100, Ø125, Ø150, Ø160, Ø200, Ø250, Ø315, Ø400.

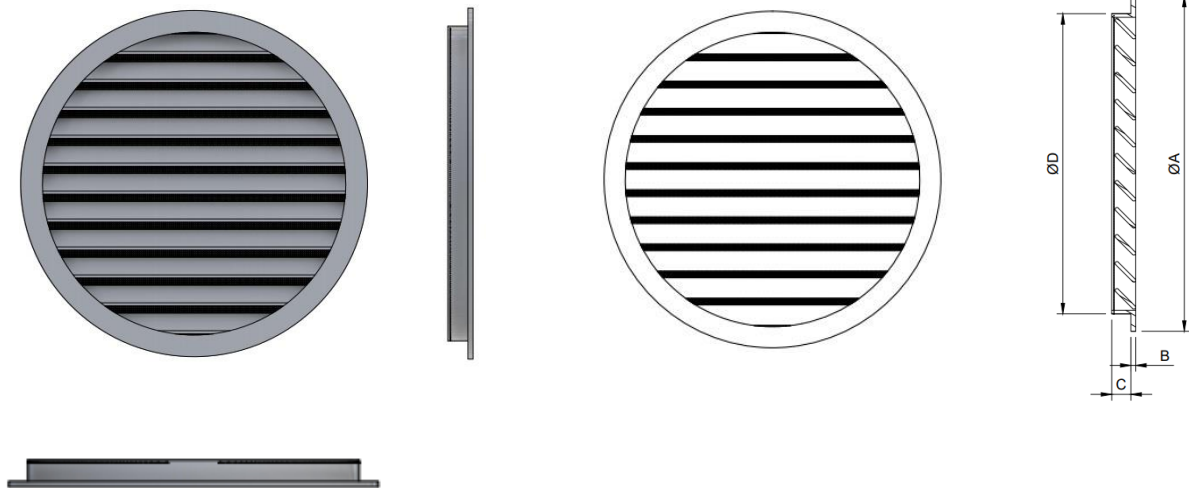
Matériaux

La grille est en aluminium avec une finition naturelle.

Sur demande, le produit peut être peint dans n'importe quelle teinte de la collection RAL.

Esquisse technique

WPL-R	ØD [mm]	ØA [mm]	B [mm]	C [mm]
D100	99	124	2.7	16.3
D125	124	150	2.7	16.3
D150	149	179	2.7	14.3
D160	159	181	3.2	14.8
D200	199	223	3.8	16.2
D250	249	275	5	15
D315	314	345	6.5	14.5
D400	399	439	6	35



Paramètres fonctionnels

Débit [m ³ /h]	Diamètre [mm]	100	125	150	160	200	250	315	400
		Ak [m ²]	0.0044	0.0068	0.0098	0.0120	0.0200	0.0310	0.0470
40	NR [dB(A)]	12							
	ΔPt [Pa]	10							
60	NR [dB(A)]	23	14						
	ΔPt [Pa]	22	9						
100	NR [dB(A)]	33	27	21	16				
	ΔPt [Pa]	60	25	13	10				
150	NR [dB(A)]		37	31	28	14			
	ΔPt [Pa]		55	30	23	9			
200	NR [dB(A)]		44	38	35	28	10		
	ΔPt [Pa]		105	50	40	17	6		
300	NR [dB(A)]			50	47	38	31		
	ΔPt [Pa]			120	88	35	14		
400	NR [dB(A)]				56	46	40	31	
	ΔPt [Pa]				159	65	26	11	
700	NR [dB(A)]						61	47	
	ΔPt [Pa]						75	32	
800	NR [dB(A)]							50	
	ΔPt [Pa]							39	
1000	NR [dB(A)]							58	30
	ΔPt [Pa]							70	8
1500	NR [dB(A)]								40
	ΔPt [Pa]								17
2000	NR [dB(A)]								47
	ΔPt [Pa]								32
2500	NR [dB(A)]								52
	ΔPt [Pa]								48
4000	NR [dB(A)]								63
	ΔPt [Pa]								110

Légende

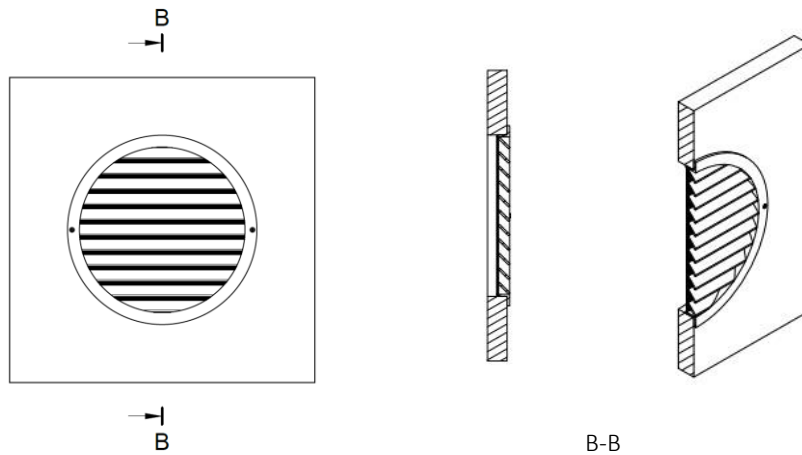
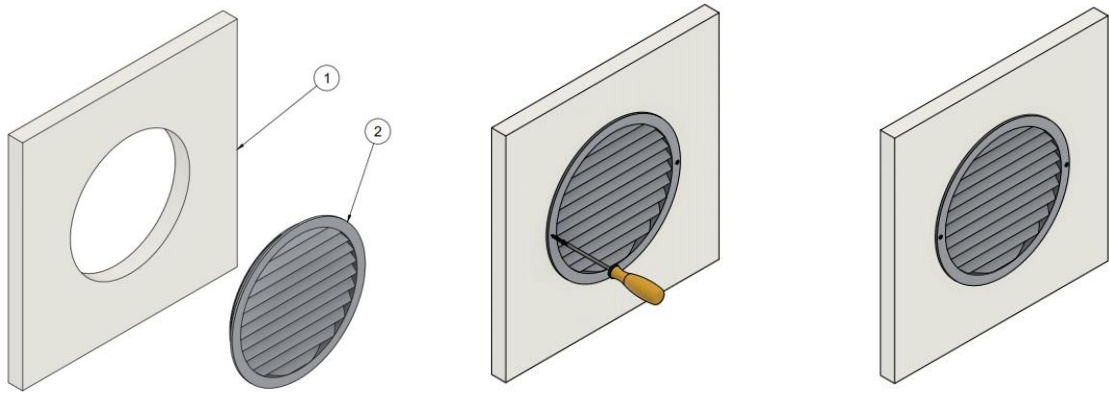
Ak [m²] - Superficie libre

NR [dB(A)] - Niveau de puissance acoustique sans atténuation de la caméra

ΔPt [Pa] - Perte de charge

Installation

Le montage de la grille se fait avec des vis.



Code commande

Exemple de passation d'une commande

Type	Dimensions	Finition
WPL-R	$\emptyset 100 \dots \emptyset 400$	Aluminium naturel (standard)
RAL.. - Autres couleurs RAL sur requête		