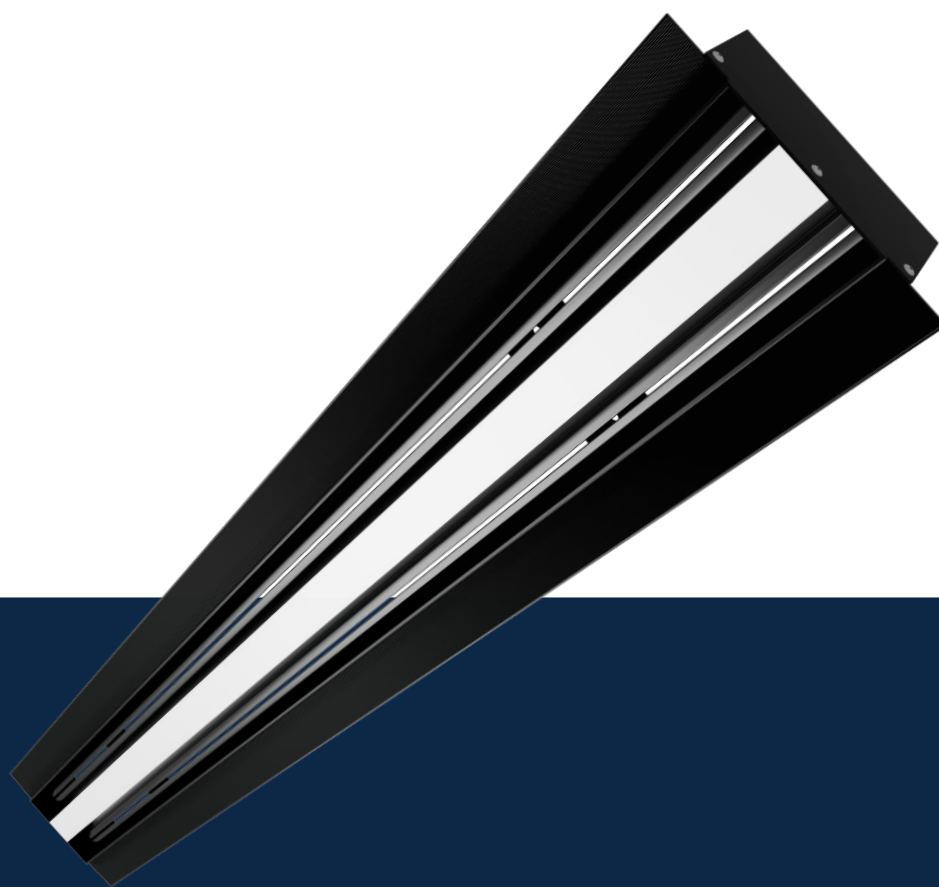


Air through perfection

# Diffuseur linéaire

# WING



**ACP**  
Architecturales

## Diffuseur linéaire WING



### Description

WING est un diffuseur architectural linéaire, utilisé pour introduire ou évacuer l'air.

Le diffuseur constitue une solution de ventilation à la fois élégante et pratique.

WING s'intègre parfaitement au plafond et est recommandé pour les espaces résidentiels, les salles de conférence, les bureaux, les salles de classe, etc.

### Spécifications techniques

#### Caractéristiques

Le diffuseur est exécuté d'1 jusqu'aux 4 fentes d'une largeur de 19 mm et est équipé de lamelles réglables.

Les lamelles du diffuseur permettent de régler le débit d'air.

Les diffuseurs de grandes longueurs ont des lamelles segmentées d'une taille maximale de 1500 mm.

Pour un aspect uniforme des enceintes, le diffuseur WING peut également être utilisé pour l'évacuation de l'air.

Limites dimensionnelles de la longueur du diffuseur : minimum 0,3 m et maximum 3 m.

Dans le cas des diffuseurs d'une longueur > 3m, l'exécution est modulaire, et le produit est livré avec les pièces de jonction nécessaires.

Selon leur position dans l'ensemble, les éléments modulaires sont construits sans éléments de terminaison (bouchons), ou avec un seul élément - voir montage sections.

Des configurations de périmètre peuvent être réalisées en utilisant des sections d'angle (angle 90°).

Les éléments d'angle sont inactifs.

Le produit est livré avec les éléments suivants : systèmes de fixation type « U » (bracket) et vis de fixation.

Le nombre de systèmes de montage dépend de la longueur du produit.

## Matériaux

Le cadre extérieur et les lamelles sont en aluminium anodisé (éloxé) noir.

Dans le cas des diffuseurs à 2-4 fentes, le cadre intérieur est en aluminium extrudé peint en RAL 9016 brillant.

## Esquisse technique

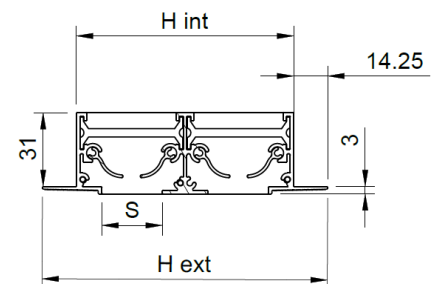
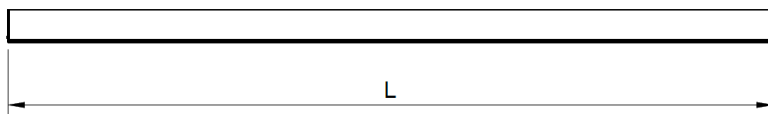
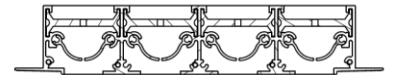
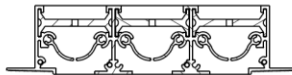
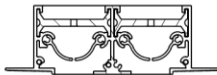
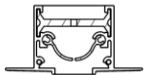


➤ 1 fente

➤ 2 fentes

➤ 3 fentes

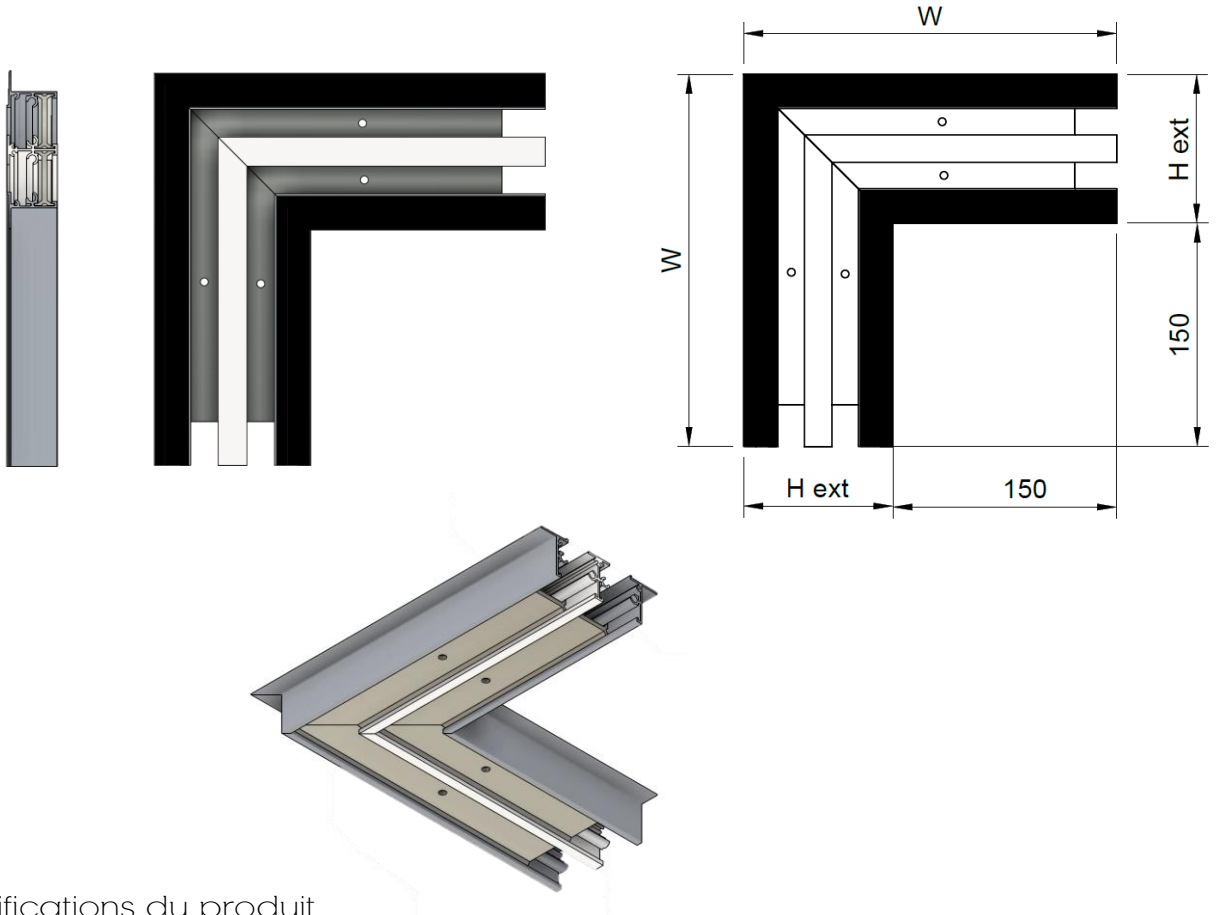
➤ 4 fentes



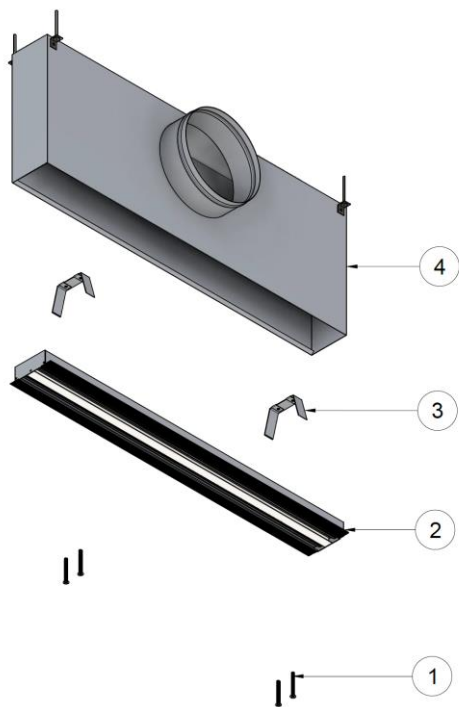
S [mm]	Nombre de fentes	H ext [mm]	H int [mm]	W [mm]
19	1	69	40.5	219
	2	108	79.5	258
	3	147	118.5	297
	4	186	157.5	336

Esquisse technique

WING – Angle 90°

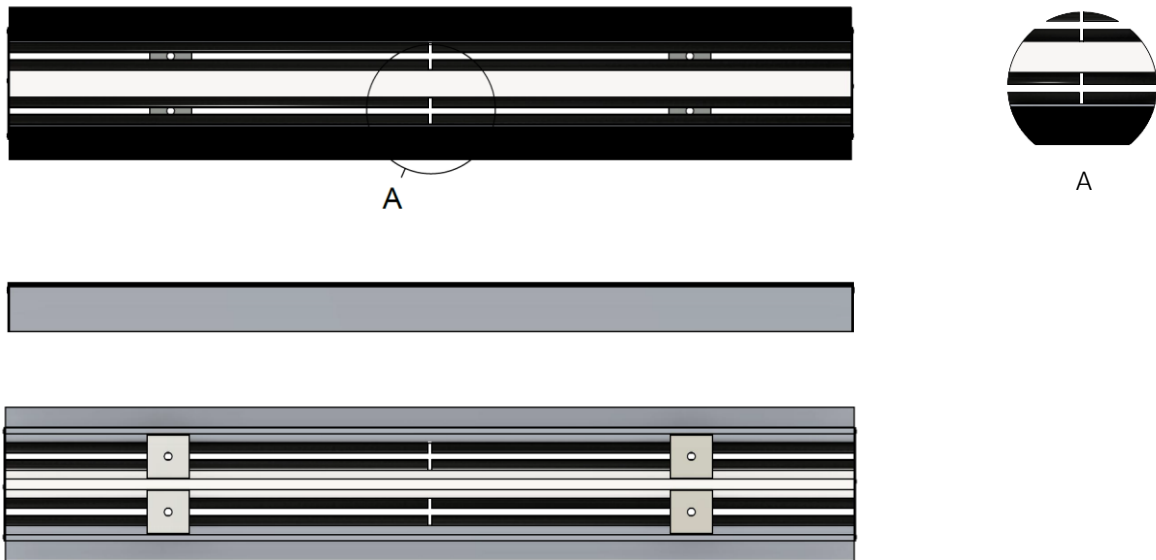


Spécifications du produit



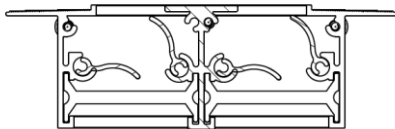
- 1- Vis de fixation
- 2 - Diffuseur WING
- 3- Bracket (système de type « U »)
- 4- Plénum (optionnel)

Les diffuseurs de grandes longueurs ont des lamelles segmentées d'une taille maximale de 1500 mm. Cela facilite le réglage des lamelles du diffuseur pour obtenir le réglage souhaité.

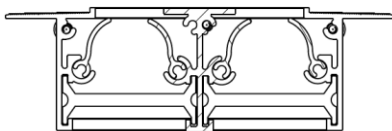


### Positionnement des lamelles

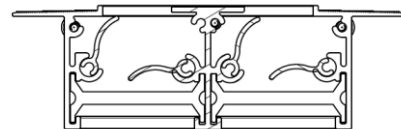
Orientation du jet d'air vers la gauche



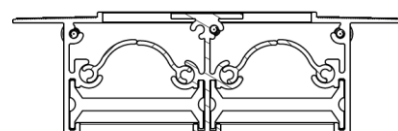
Lamelles ouvertes



Orientation du jet d'air vers la droite

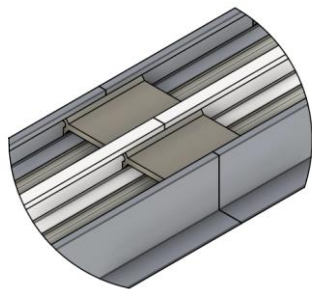
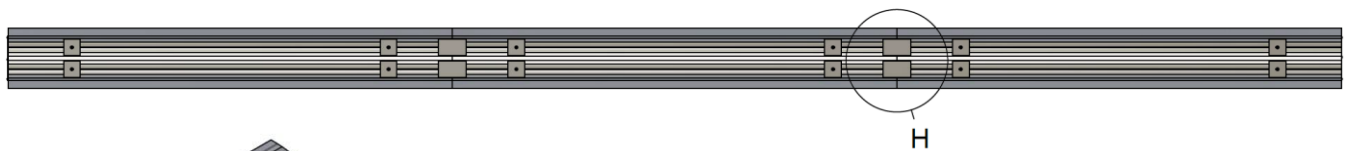
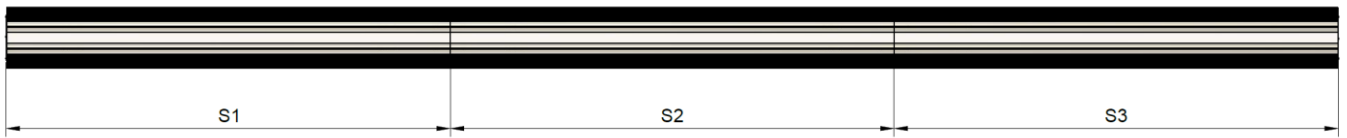


Lamelles fermées



## Assemblage des sections

Les diffuseurs de grandes longueurs sont constitués de modules d'une longueur maximale de 3 m. Dans ce cas, le produit est livré avec des éléments de jonction entre les modules.



H - Détail de jonction

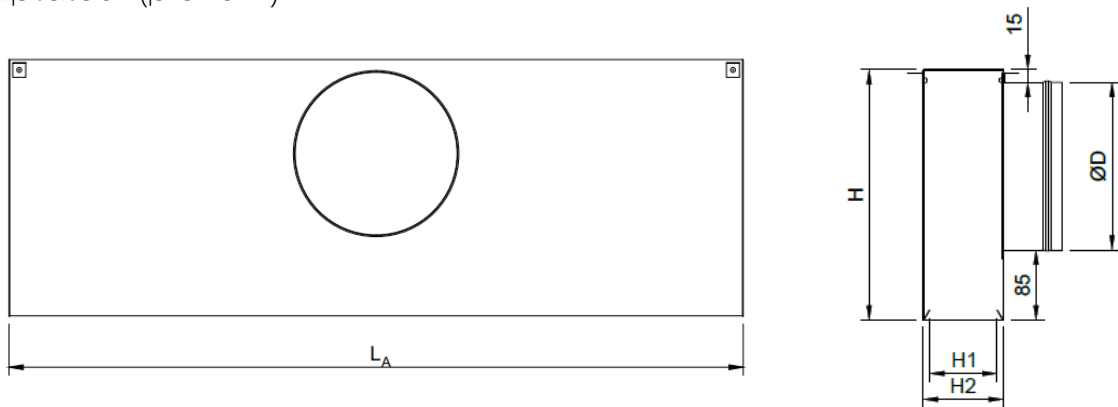
## Accessoires

Le diffuseur peut être livré avec un plénum se raccordant à un tuyau circulaire à raccordement horizontal.

Le plénum est muni d'éléments de suspension (œillets) et d'une rainure sur le raccordement, pour une fixation facile de la tuyauterie.

Le plénum est livré isolé ou non isolé. En option, un clapet perforé peut être monté sur le raccordement du plénum pour équilibrer le débit d'air.

### Adaptateur (plénum)



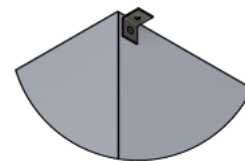
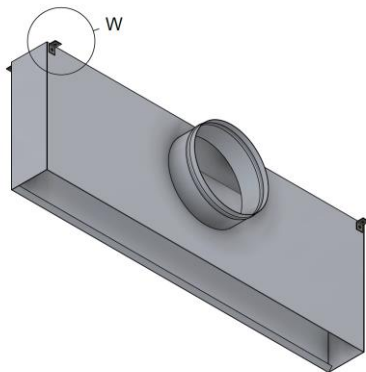
$$L_A = L_{WING} + 3$$

$$H1 = H_{int_{WING}} + 2$$

$$H2 = H1 + 16$$

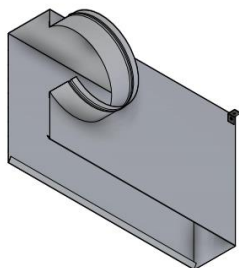
$$H - \text{selon } \varnothing D$$

L'adaptateur est conçu en tôle galvanisée Z140 et est équipé d'œillets de suspension.

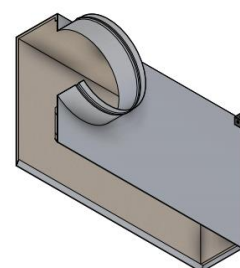


W - Œillet de suspension

Sur demande, le plénum peut être isolé avec du caoutchouc élastomère de 6 mm d'épaisseur.

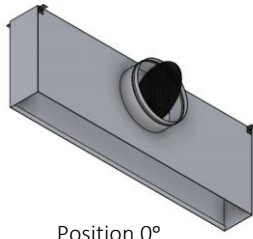


AN - Adaptateur non isolé

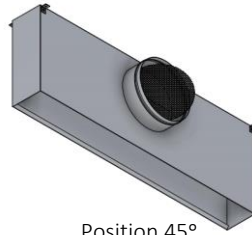


AIZ - Adaptateur isolé

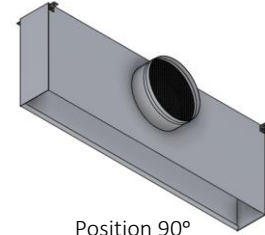
## Clapet perforé



Position 0°



Position 45°



Position 90°

Le clapet est monté sur la piquage de l'adaptateur et a pour rôle d'équilibrer le débit d'air.

## Paramètres fonctionnels

Débit [m³/h]	Nombre de fentes Ak [m²]	1 0.019
<b>Longueur = 1000 mm</b>		
<b>33</b>	X [m] (Horizontale)	1.00
	X [m] (Verticale)	1.00
	NR [dB(A)]	-
	ΔPt [Pa]	0.98
<b>67</b>	X [m] (Horizontale)	2.00
	X [m] (Verticale)	2.00
	NR [dB(A)]	-
	ΔPt [Pa]	4.02
<b>106</b>	X [m] (Horizontale)	4.00
	X [m] (Verticale)	3.00
	NR [dB(A)]	15.00
	ΔPt [Pa]	9.22
<b>140</b>	X [m] (Horizontale)	5.00
	X [m] (Verticale)	4.00
	NR [dB(A)]	21.00
	ΔPt [Pa]	16.18
<b>173</b>	X [m] (Horizontale)	5.00
	X [m] (Verticale)	4.00
	NR [dB(A)]	27.00
	ΔPt [Pa]	25.40
<b>206</b>	X [m] (Horizontale)	6.00
	X [m] (Verticale)	5.00
	NR [dB(A)]	31.00
	ΔPt [Pa]	36.38
<b>240</b>	X [m] (Horizontale)	7.00
	X [m] (Verticale)	5.00
	NR [dB(A)]	35.00
	ΔPt [Pa]	49.52
<b>279</b>	X [m] (Horizontale)	7.00
	X [m] (Verticale)	5.00
	NR [dB(A)]	38.00
	ΔPt [Pa]	64.72
<b>312</b>	X [m] (Horizontale)	8.00
	X [m] (Verticale)	5.00
	NR [dB(A)]	41.00
	ΔPt [Pa]	82.18

Débit [m³/h]	Nombre de fentes Ak [m²]	2 0.038
<b>Longueur = 1000 mm</b>		
<b>67</b>	X [m] (Horizontale)	1.00
	X [m] (Verticale)	1.00
	NR [dB(A)]	-
	ΔPt [Pa]	0.98
<b>140</b>	X [m] (Horizontale)	3.00
	X [m] (Verticale)	3.00
	NR [dB(A)]	-
	ΔPt [Pa]	4.02
<b>206</b>	X [m] (Horizontale)	5.00
	X [m] (Verticale)	4.00
	NR [dB(A)]	18.00
	ΔPt [Pa]	9.22
<b>279</b>	X [m] (Horizontale)	7.00
	X [m] (Verticale)	5.00
	NR [dB(A)]	24.00
	ΔPt [Pa]	16.18
<b>346</b>	X [m] (Horizontale)	8.00
	X [m] (Verticale)	6.00
	NR [dB(A)]	30.00
	ΔPt [Pa]	25.40
<b>413</b>	X [m] (Horizontale)	9.00
	X [m] (Verticale)	6.00
	NR [dB(A)]	34.00
	ΔPt [Pa]	36.38
<b>485</b>	X [m] (Horizontale)	9.00
	X [m] (Verticale)	7.00
	NR [dB(A)]	38.00
	ΔPt [Pa]	49.52
<b>552</b>	X [m] (Horizontale)	10.00
	X [m] (Verticale)	7.00
	NR [dB(A)]	41.00
	ΔPt [Pa]	64.72
<b>625</b>	X [m] (Horizontale)	11.00
	X [m] (Verticale)	8.00
	NR [dB(A)]	44.00
	ΔPt [Pa]	82.18

Débit [m³/h]	Nombre de fentes Ak [m²]	3 0.057
<b>Longueur = 1000 mm</b>		
<b>106</b>	X [m] (Horizontale)	2.00
	X [m] (Verticale)	2.00
	NR [dB(A)]	-
	ΔPt [Pa]	0.98
<b>206</b>	X [m] (Horizontale)	4.00
	X [m] (Verticale)	3.00
	NR [dB(A)]	-
	ΔPt [Pa]	4.02
<b>312</b>	X [m] (Horizontale)	6.00
	X [m] (Verticale)	5.00
	NR [dB(A)]	19.00
	ΔPt [Pa]	9.22
<b>413</b>	X [m] (Horizontale)	8.00
	X [m] (Verticale)	6.00
	NR [dB(A)]	26.00
	ΔPt [Pa]	16.18
<b>519</b>	X [m] (Horizontale)	10.00
	X [m] (Verticale)	7.00
	NR [dB(A)]	32.00
	ΔPt [Pa]	25.50
<b>625</b>	X [m] (Horizontale)	11.00
	X [m] (Verticale)	8.00
	NR [dB(A)]	36.00
	ΔPt [Pa]	36.38
<b>725</b>	X [m] (Horizontale)	12.00
	X [m] (Verticale)	9.00
	NR [dB(A)]	40.00
	ΔPt [Pa]	49.52
<b>831</b>	X [m] (Horizontale)	12.00
	X [m] (Verticale)	9.00
	NR [dB(A)]	43.00
	ΔPt [Pa]	64.72
<b>932</b>	X [m] (Horizontale)	13.00
	X [m] (Verticale)	10.00
	NR [dB(A)]	46.00
	ΔPt [Pa]	82.18

Débit [m³/h]	Nombre de fentes Ak [m²]	4 0.076
<b>Longueur = 1000 mm</b>		
<b>140</b>	X [m] (Horizontale)	2.00
	X [m] (Verticale)	2.00
	NR [dB(A)]	-
	ΔPt [Pa]	0.98
<b>279</b>	X [m] (Horizontale)	5.00
	X [m] (Verticale)	4.00
	NR [dB(A)]	-
	ΔPt [Pa]	4.02
<b>413</b>	X [m] (Horizontale)	7.00
	X [m] (Verticale)	6.00
	NR [dB(A)]	21.00
	ΔPt [Pa]	9.22
<b>552</b>	X [m] (Horizontale)	10.00
	X [m] (Verticale)	7.00
	NR [dB(A)]	27.00
	ΔPt [Pa]	16.18
<b>692</b>	X [m] (Horizontale)	11.00
	X [m] (Verticale)	8.00
	NR [dB(A)]	33.00
	ΔPt [Pa]	25.40
<b>831</b>	X [m] (Horizontale)	12.00
	X [m] (Verticale)	9.00
	NR [dB(A)]	37.00
	ΔPt [Pa]	36.38
<b>971</b>	X [m] (Horizontale)	13.00
	X [m] (Verticale)	10.00
	NR [dB(A)]	41.00
	ΔPt [Pa]	49.52
<b>1105</b>	X [m] (Horizontale)	14.00
	X [m] (Verticale)	10.00
	NR [dB(A)]	44.00
	ΔPt [Pa]	64.72
<b>1244</b>	X [m] (Horizontale)	15.00
	X [m] (Verticale)	11.00
	NR [dB(A)]	47.00
	ΔPt [Pa]	82.18

### Légende

Ak [m²] – Superficie libre

X [m] - La longueur du jet d'air à une vitesse de 0.375m/s

NR [dB(A)] - Niveau de puissance acoustique sans atténuation de la caméra

ΔPt [Pa] - Perte de charge

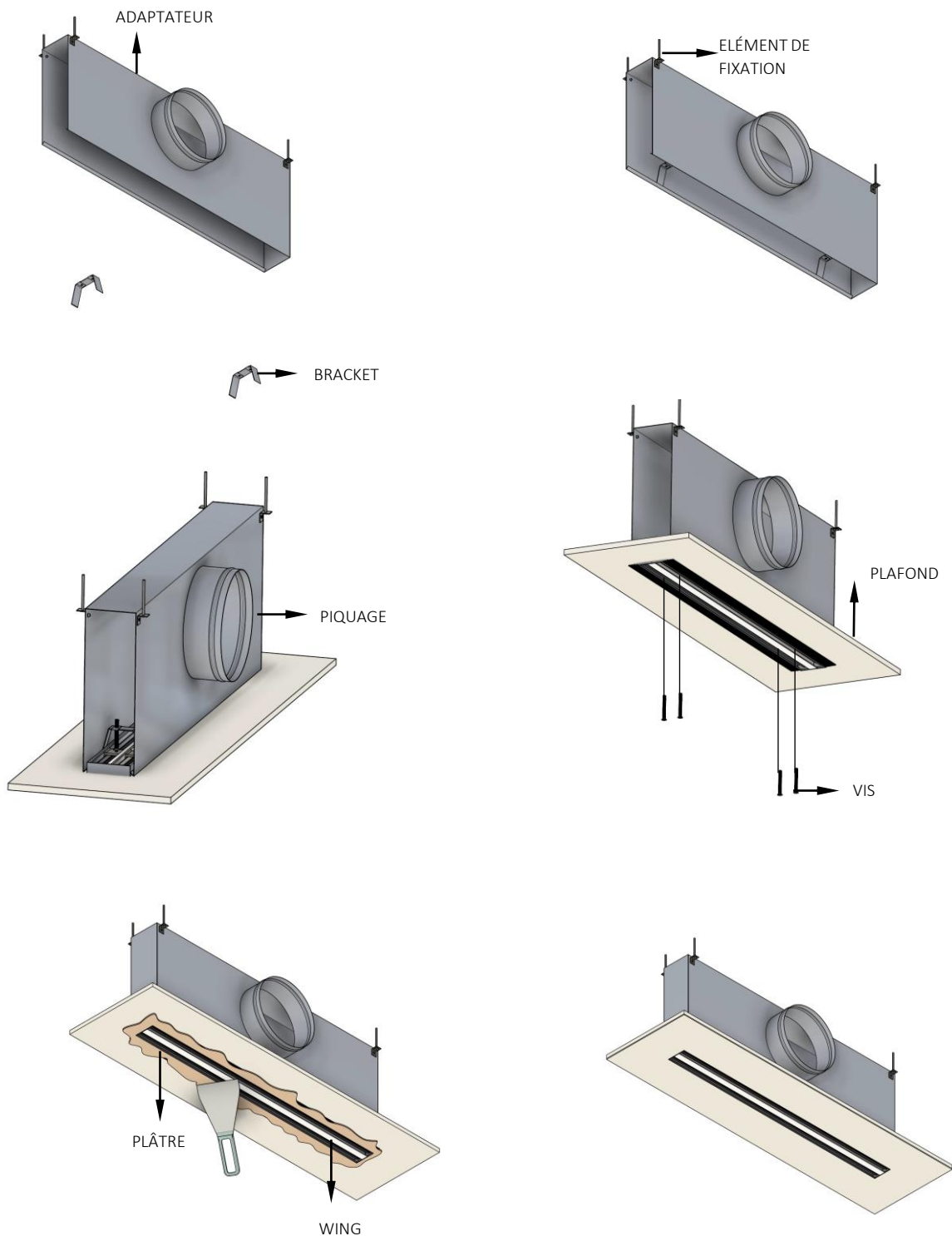


## Installation

Le diffuseur est monté dans un faux plafond continu. La fixation du diffuseur plénum se fait au moyen de systèmes de fixation de type « U » (brackets), positionnés à l'intérieur du plénum, et des vis.

Après la fixation, appliquer de la colle de finition (plâtre) sur le cadre du diffuseur, puis appliquer de la peinture lavable.

### Montage en faux plafond continu



## Code commande

Exemple de passation d'une commande

Type	Nombre de fentes	Longueur	Section	Accessoires	Finition
<b>WING</b>					
1, 2, 3 ou 4 fentes					
Sur demande					
S1 - Section d'extrémité gauche					
S2 - Section médiane					
S3 - Section d'extrémité droite					
<b>AIZ</b> - Adaptateur isolé					
<b>AN</b> - Adaptateur non isolé					
Clapet perforé (Plénum)					
Cadre extérieur <b>ELN</b> (éloxé noir)					
Lamelles intérieures <b>ELN</b> (éloxé noir)					
Cadre intérieur <b>RAL 9016</b> (2-4 fentes)					