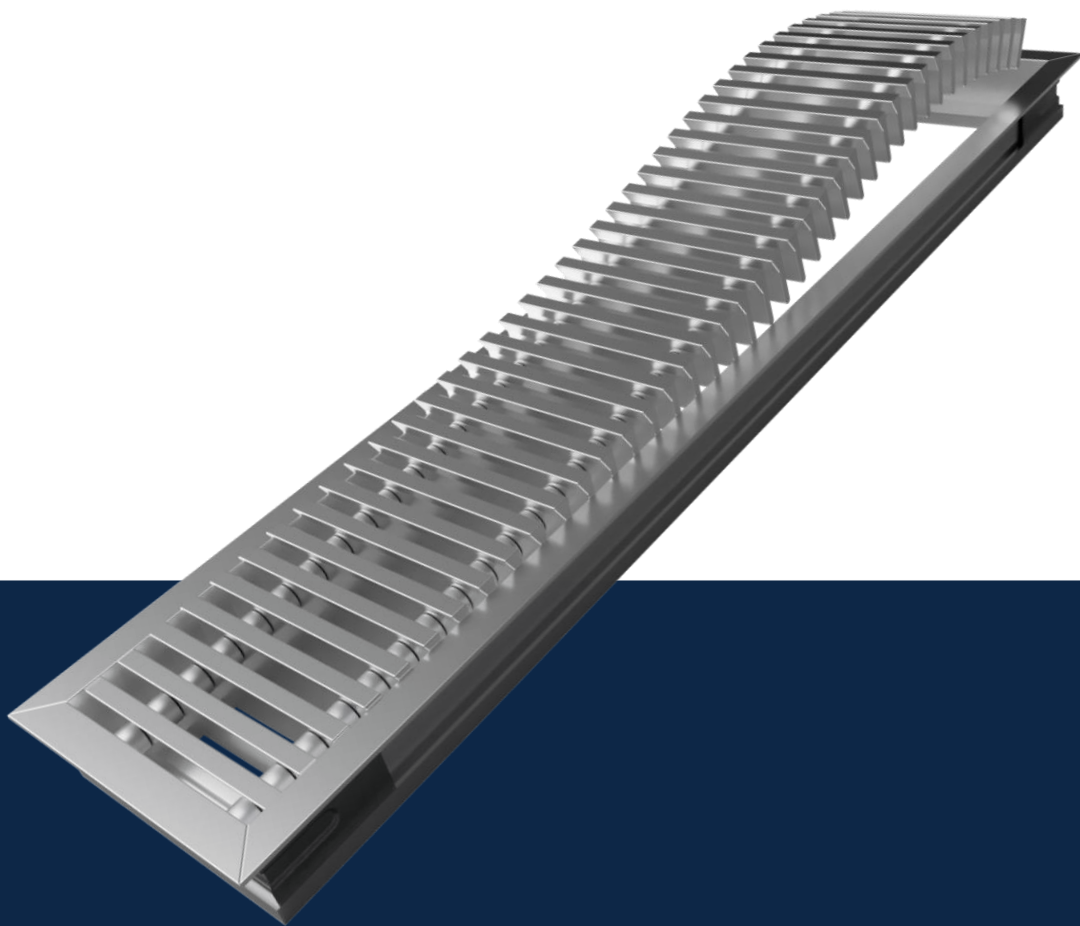


Air through perfection

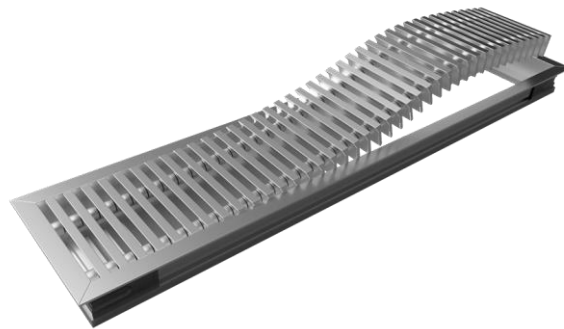
Grille de sol

WAVE



ACP
Architecturales

Grille de sol WAVE



Description

La grille de sol linéaire WAVE est utilisée pour l'introduction ou l'évacuation de l'air.

Elle peut être utilisée dans diverses applications dans les systèmes de ventilation, par exemple les convecteurs de sol.

Spécifications techniques

Caractéristiques

La grille est composée d'un cadre extérieur et d'une partie lamellaire centrale.

Les lamelles du grillage sont profilées à 15° et sont perpendiculaires à la longueur.

La zone lamellaire est amovible permettant ainsi un accès derrière la grille et un montage simple.

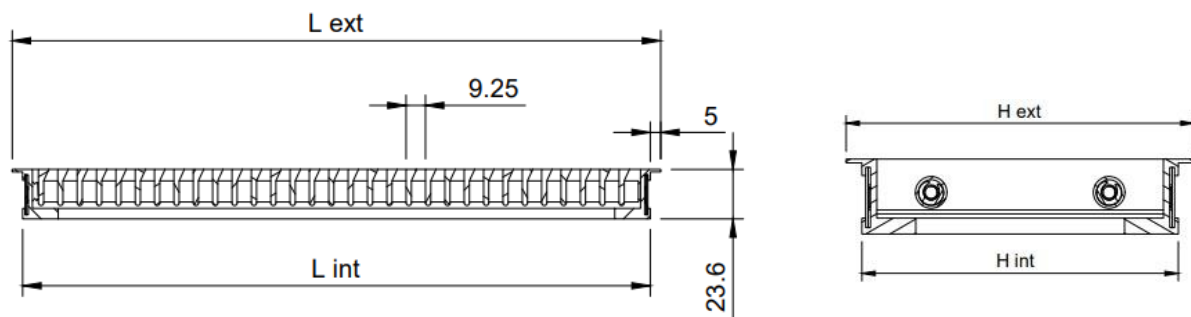
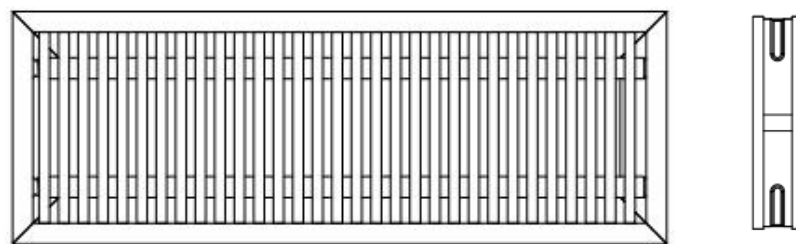
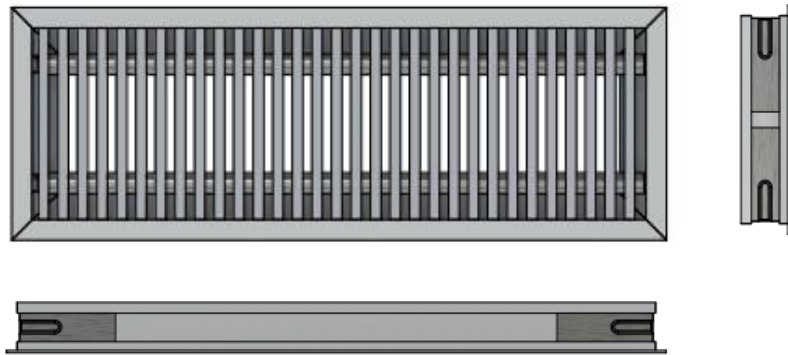
Le cadre de la grille est muni d'un flanche et a pour rôle de masquer la zone de contact entre la grille et le sol.

Limites dimensionnelles : minimum 200x75 mm, maximum 3100x350 mm.

Matériaux

Le produit est composé de profilés en aluminium extrudé avec une finition anodisée naturelle.

Esquisse technique



Paramètres fonctionnels

Débit [m³/h]	L x H [mm]	300 x 100	400 x 100	600 x 100	300 x 150	400 x 150	600 x 150	400 x 200	600 x 200	800 x 200	1000 x 200	500 x 300	600 x 300	800 x 300	1000 x 300	
		Ak [m²]	0.008	0.011	0.017	0.017	0.023	0.035	0.034	0.052	0.07	0.089	0.072	0.087	0.117	0.148
100	Veff[m/s]	3.40	2.50													
	ΔPt [Pa]	9.00	5.00													
	X [m]	3.60	3.10													
	NR [dB(A)]	22.00	20.00													
150	Veff[m/s]	5.10	3.70	2.40												
	ΔPt [Pa]	20.00	11.00	5.00												
	X [m]	5.40	4.60	3.70												
	NR [dB(A)]	33.00	26.00	20.00												
200	Veff[m/s]	6.70	5.00	3.30	3.40	2.5										
	ΔPt [Pa]	35.00	19.00	8.00	9.00	5.0										
	X [m]	7.20	6.20	5.00	5.10	4.4										
	NR [dB(A)]	41.00	34.00	24.00	24.00	20.00										
250	Veff[m/s]	8.30	6.10	4.00	4.10	3.10										
	ΔPt [Pa]	54.00	29.00	13.00	13.00	7.00										
	X [m]	8.90	7.60	6.20	6.20	5.40										
	NR [dB(A)]	47.00	40.00	30.00	30.00	23.00										
300	Veff[m/s]	7.40	4.80	5.00	3.70	2.40										
	ΔPt [Pa]	43.00	18.00	19.00	11.00	5.00										
	X [m]	9.20	7.40	7.50	6.50	5.20										
	NR [dB(A)]	45.00	35.00	35.00	28.00	20.00										
350	Veff[m/s]	8.60	5.60	5.80	4.30	2.80										
	ΔPt [Pa]	58.00	25.00	26.00	14.00	6.00										
	X [m]	10.70	8.70	8.80	7.60	6.10										
	NR [dB(A)]	49.00	39.00	40.00	33.00	23.00										
400	Veff[m/s]			6.50	6.60	4.90	3.20	3.30	2.10							
	ΔPt [Pa]			33.00	34.00	19.00	8.00	7.70	4.00							
	X [m]			9.90	10.00	8.60	7.00	7.00	5.70							
	NR [dB(A)]			43.00	44.00	36.00	26.00	27.00	20.00							
500	Veff[m/s]			8.10	8.30	6.20	4.00	4.10	2.70	2.00						
	ΔPt [Pa]			51.00	54.00	30.00	13.00	13.00	6.00	3.00						
	X [m]			12.40	12.60	10.80	8.70	8.80	7.10	6.10						
	NR [dB(A)]			49.00	50.00	43.00	33.00	33.00	23.00	20.00						
600	Veff[m/s]					7.40	4.80	4.90	3.20	2.40						
	ΔPt [Pa]					43.00	18.00	19.00	8.00	4.00						
	X [m]					13.00	10.50	10.60	8.60	7.40						
	NR [dB(A)]					48.00	38.00	38.00	28.00	21.00						
700	Veff[m/s]						5.60	5.70	3.70	2.80	2.20	2.70	2.20			
	ΔPt [Pa]						25.00	25.00	11.00	6.00	4.00	6.00	4.00			
	X [m]						12.20	12.30	10.00	8.60	7.60	8.50	7.70			
	NR [dB(A)]						42.00	43.00	32.00	25.00	20.00	25.00	20.00			
800	Veff[m/s]						6.40	6.50	4.30	3.20	2.50	3.10	2.60			
	ΔPt [Pa]						32.00	33.00	14.00	8.00	5.00	7.00	5.00			
	X [m]						14.00	14.10	11.40	9.80	8.70	9.70	8.80			
	NR [dB(A)]						46.00	46.00	36.00	29.00	23.00	29.00	24.00			
900	Veff[m/s]						7.20	7.40	4.80	3.60	2.80	3.50	2.90	2.10		
	ΔPt [Pa]						41.00	42.00	18.00	10.00	6.00	10.00	6.00	4.00		
	X [m]						15.70	15.90	12.80	11.00	9.80	10.90	9.90	8.50		
	NR [dB(A)]						49.00	50.00	40.00	32.00	27.00	32.00	27.00	20.00		
1000	Veff[m/s]								5.40	4.00	3.10	3.90	3.20	2.40		
	ΔPt [Pa]								22.00	12.00	8.00	12.00	8.00	4.00		
	X [m]								14.30	12.30	10.90	12.20	11.00	9.50		
	NR [dB(A)]								43.00	35.00	30.00	35.00	30.00	23.00		
1250	Veff[m/s]									6.70	4.90	3.90	4.80	4.00	3.00	2.30
	ΔPt [Pa]									35.00	19.00	12.00	18.00	12.00	7.00	4.00
	X [m]									17.80	15.30	13.60	15.20	13.80	11.90	10.60
	NR [dB(A)]									49.00	42.00	36.00	41.00	37.00	29.00	24.00
1500	Veff[m/s]										5.90	4.70	5.80	4.80	3.60	2.80
	ΔPt [Pa]										28.00	17.00	26.00	18.00	10.00	6.00
	X [m]										18.40	16.40	18.20	16.60	14.30	12.70
	NR [dB(A)]										47.00	41.00	46.00	42.00	35.00	29.00
2000	Veff[m/s]													6.40	4.70	3.80
	ΔPt [Pa]													32.00	18.00	11.00
	X [m]													22.10	19.00	16.90
	NR [dB(A)]													50.00	43.00	37.00
2500	Veff[m/s]														5.90	4.70
	ΔPt [Pa]														27.00	17.00
	X [m]														23.70	21.10
	NR [dB(A)]														49.00	43.00

Légende

Ak [m²] – Superficie libre

Veff [m/s] - Vitesse de l'air dans la grille

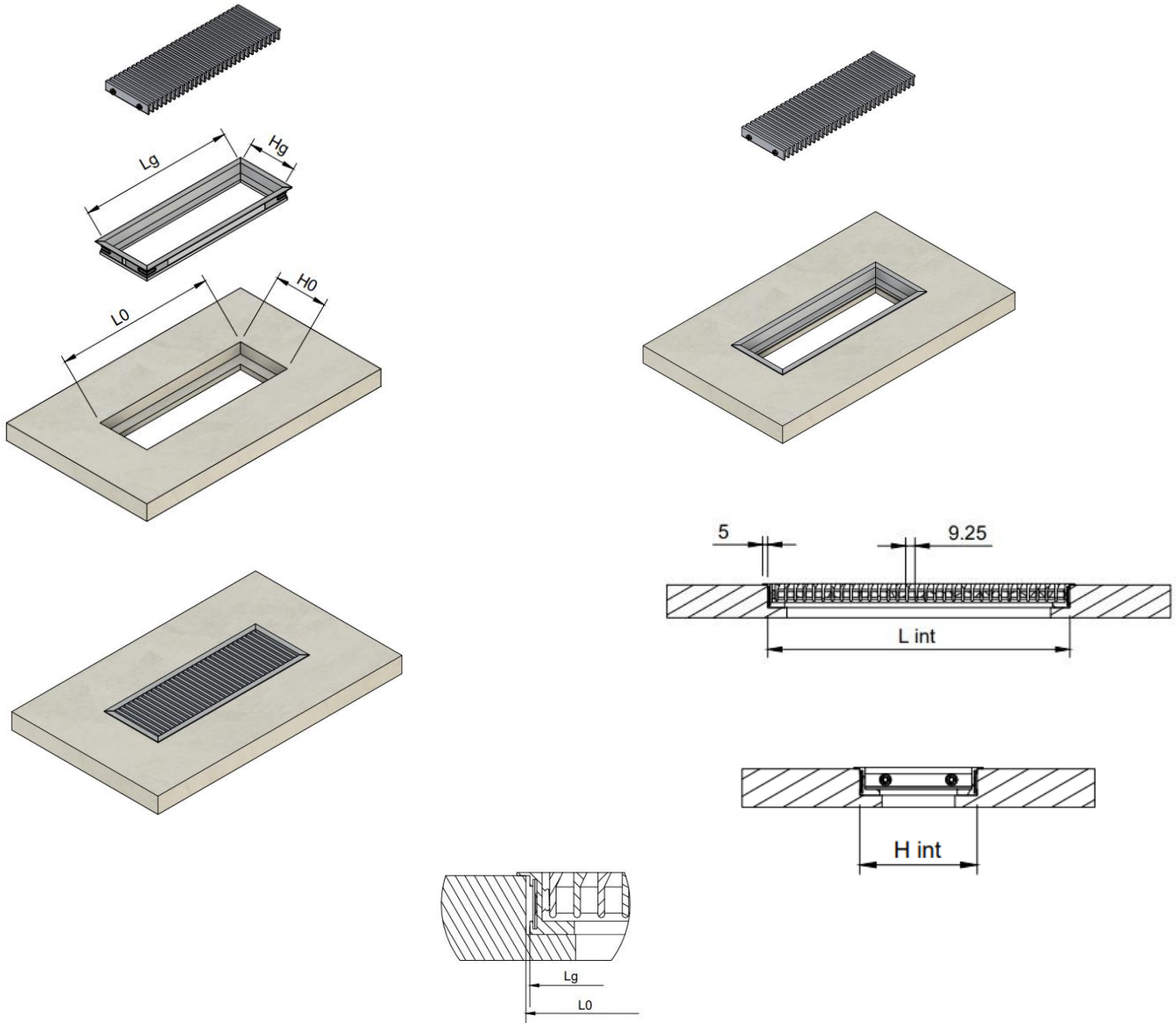
ΔPt [Pa] - Perte de charge

X [m] - La longueur du jet d'air à une vitesse de 0.2 m/s

NR [dB(A)] - Niveau de puissance acoustique sans atténuation de la caméra

Installation

Montage au sol



Code commande

Exemple de passation d'une commande

Type	Dimensions
WAVE	
Sur demande	