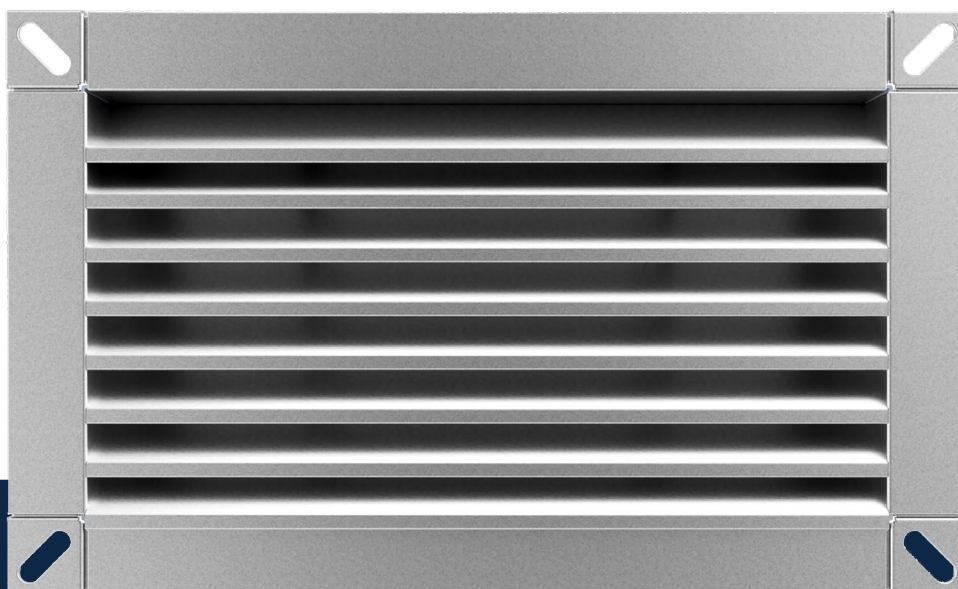


Air through perfection

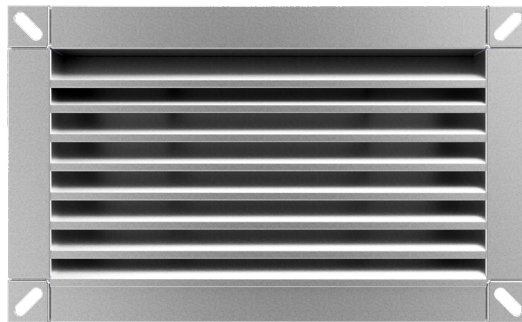
Grille d'aspiration

SD-T



ACP
Grilles d'évacuation des fumées

Grille d'aspiration SD-T



Description

SD-T est une grille d'aspiration, en acier galvanisé, à lamelles fixes inclinées à 45°.

La grille sert à évacuer ou faire recirculer l'air.

Spécifications techniques

Caractéristiques

La grille est munie de lamelles fixes, positionnées à 45°, parallèles à "L" (longueur).

Le produit est fabriqué en standard avec des trous ovales pour la fixation avec des vis.

Les grilles de dimensions > 600 mm sont réalisées avec une traverse intermédiaire de raidissement.

La finition standard est en acier galvanisé naturel.

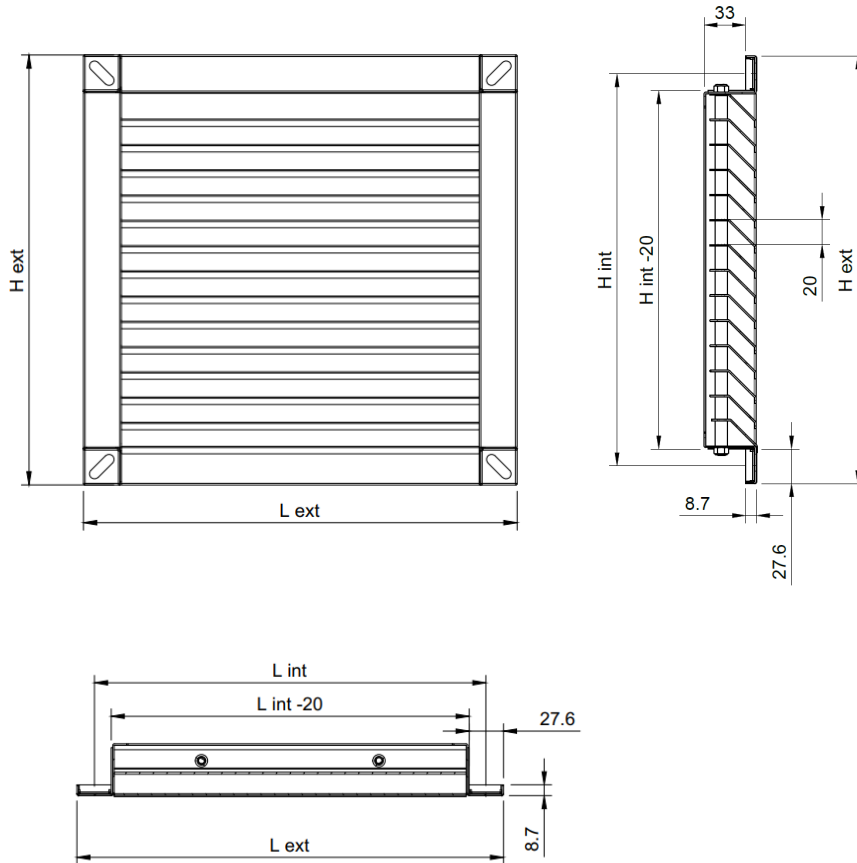
Limites dimensionnelles : minimum 100 x 100 et maximum 2000 x 2000 mm.

Matériaux

La grille est conçue en acier galvanisé et est livrée avec une finition naturelle.

Sur demande, le produit peut être peint en champ électrostatique dans n'importe quelle teinte de la collection RAL.

Esquisse technique

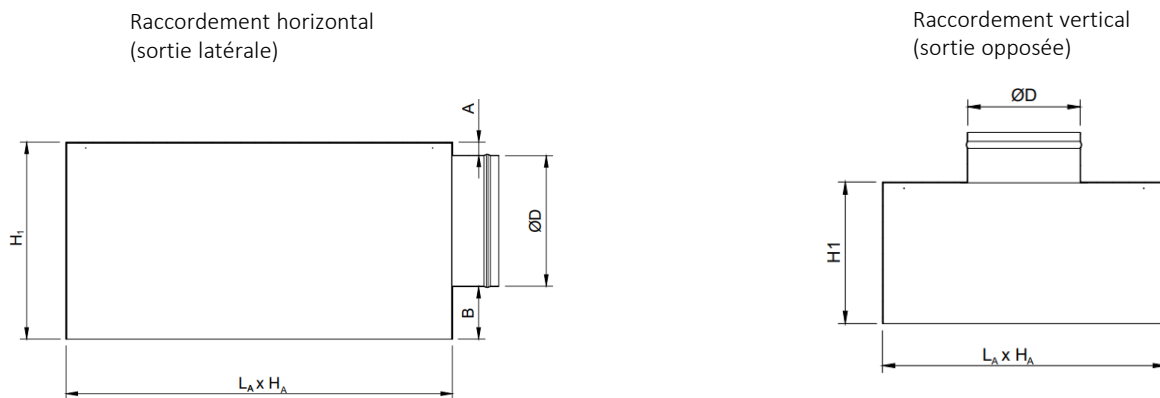


Accessoires

La grille peut être livrée avec un plénum de raccordement à la tuyauterie circulaire, avec raccordement horizontal ou vertical.

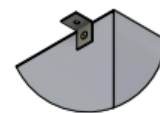
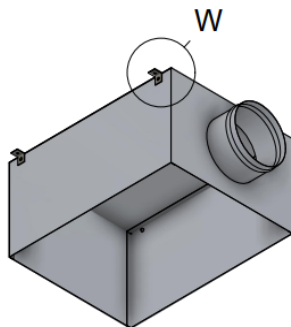
Le plénum est muni d'éléments de suspension (œillets) et d'une rainure sur le raccordement de connexion pour une fixation facile de la tuyauterie flexible.

Adaptateur (plénum)



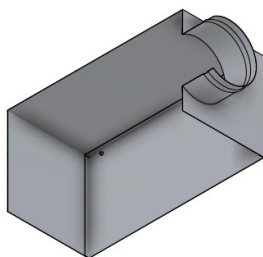
$L_A \times H_A$ – en fonction de $L \times H$ grille
 A, B, H1 – selon demande et $\varnothing D$

L'adaptateur est conçu en tôle galvanisée Z140 et est équipé d'œillets de suspension.

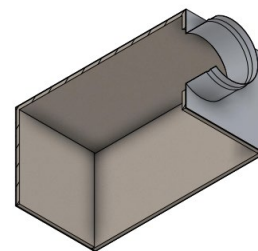


W - Œillet de suspension

Sur demande, le plénum peut être isolé avec du caoutchouc élastomère de 6 mm d'épaisseur.



AN - Adaptateur non isolé



AIZ - Adaptateur isolé

Paramètres fonctionnels

Débit (m ³ /h)	L x H	200 x 100	300 x 150	400 x 200	300 x 300	500 x 300	600 x 300	800 x 300	600 x 600	1000 x 600
	Ak [m ²]	0.0076	0.0189	0.0345	0.0416	0.0721	0.0915	0.1173	0.1759	0.2934
60	Veff[m/s]	2.2								
	ΔPt [Pa]	5.0								
	NR [dB(A)]	22.0								
80	Veff[m/s]	2.9								
	ΔPt [Pa]	9.0								
	NR [dB(A)]	29.0								
100	Veff[m/s]	3.7								
	ΔPt [Pa]	14.0								
	NR [dB(A)]	35.0								
140	Veff[m/s]	5.1	2.1							
	ΔPt [Pa]	27.0	2.0							
	NR [dB(A)]	44.0	16.0							
180	Veff[m/s]	6.6	2.6							
	ΔPt [Pa]	45.0	3.0							
	NR [dB(A)]	51.0	22.0							
200	Veff[m/s]	7.3	2.9	1.6						
	ΔPt [Pa]	56.0	4.0	3.0						
	NR [dB(A)]	53.0	25.0	22.0						
300	Veff[m/s]		4.4	2.4	2.0					
	ΔPt [Pa]		9.0	6.0	2.0					
	NR [dB(A)]		36.0	32.0	22.0					
400	Veff[m/s]		5.9	3.2	2.7					
	ΔPt [Pa]		16.0	12.0	4.0					
	NR [dB(A)]		43.0	40.0	30.0					
500	Veff[m/s]		7.3	4.0	3.3	1.9				
	ΔPt [Pa]		25.0	18.0	7.0	2.0				
	NR [dB(A)]		49.0	46.0	36.0	24.0				
600	Veff[m/s]				4.0	2.3	1.8	1.4		
	ΔPt [Pa]				11.0	3.0	2.0	1.0		
	NR [dB(A)]				41.0	29.0	24.0	18.0		
800	Veff[m/s]				5.3	3.1	2.4	1.9		
	ΔPt [Pa]				19.0	6.0	4.0	2.0		
	NR [dB(A)]				48.0	36.0	32.0	26.0		
1000	Veff[m/s]				6.7	3.9	3.0	2.4	1.6	
	ΔPt [Pa]				30.0	10.0	6.0	4.0	1.0	
	NR [dB(A)]				54.0	42.0	38.0	32.0	21.0	
1400	Veff[m/s]					5.4	4.3	3.3	2.2	
	ΔPt [Pa]					20.0	13.0	7.0	2.0	
	NR [dB(A)]					51.0	46.0	40.0	29.0	
1800	Veff[m/s]						5.5	4.3	2.8	
	ΔPt [Pa]						22.0	12.0	4.0	
	NR [dB(A)]						53.0	47.0	36.0	
2000	Veff[m/s]							4.7	3.2	
	ΔPt [Pa]							15.0	5.0	
	NR [dB(A)]							50.0	39.0	
3000	Veff[m/s]								4.7	2.8
	ΔPt [Pa]								13.0	1.0
	NR [dB(A)]								49.0	22.0
4000	Veff[m/s]									3.8
	ΔPt [Pa]									1.0
	NR [dB(A)]									30.0

Légende

Ak [m²] - Superficie libre

Veff [m/s] - Vitesse réelle de l'air dans la grille

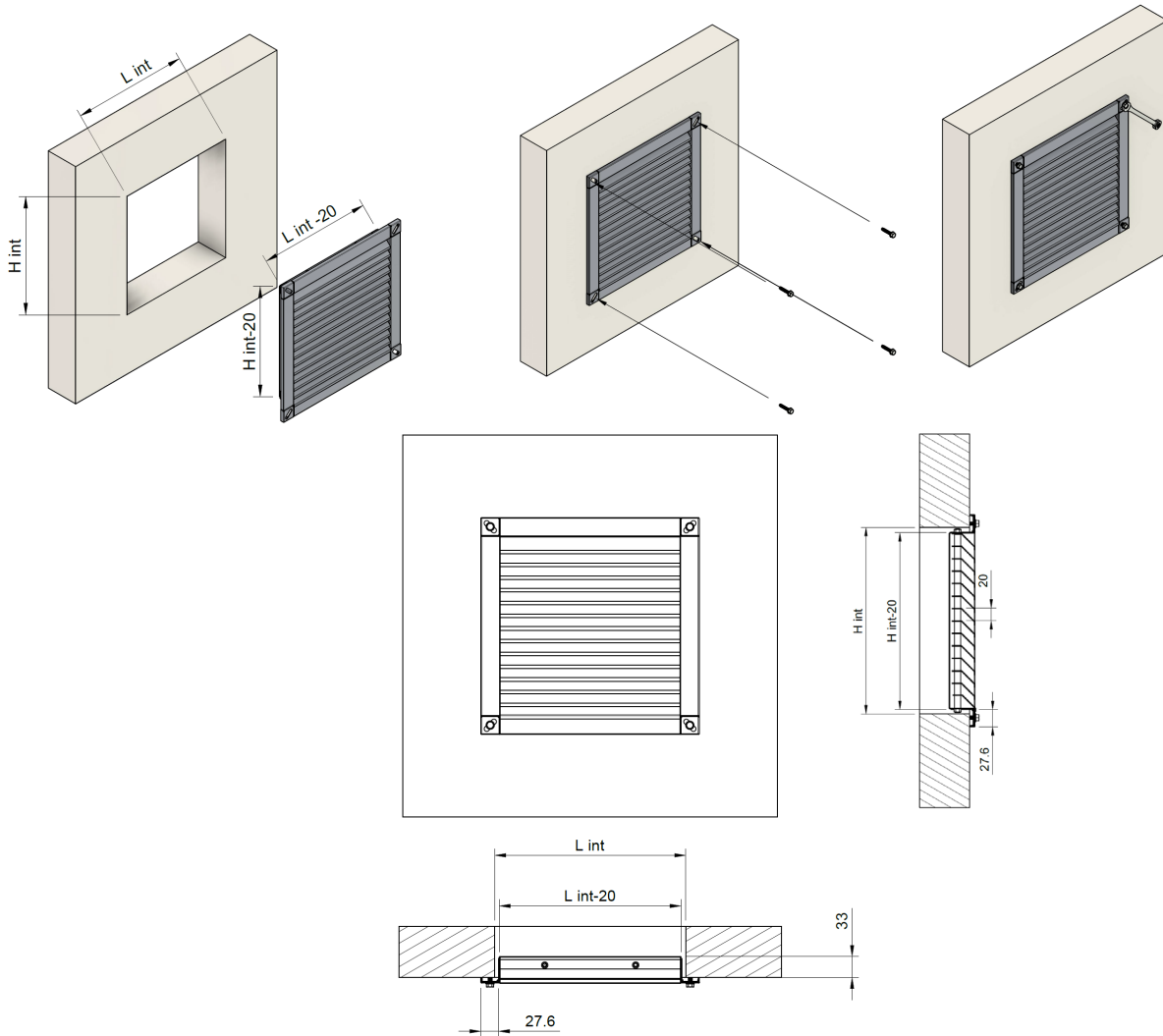
ΔPt [Pa] - Perte de charge

NR [dB(A)] - Niveau de puissance acoustique sans atténuation de la caméra

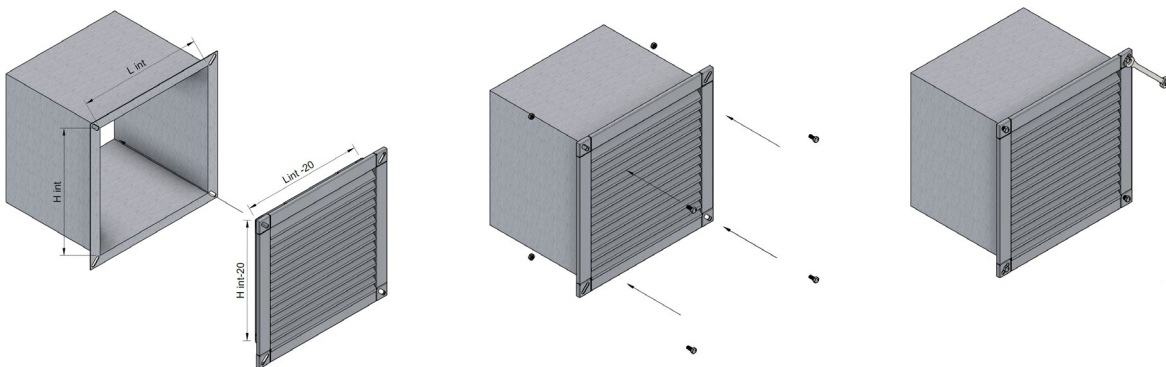
Installation

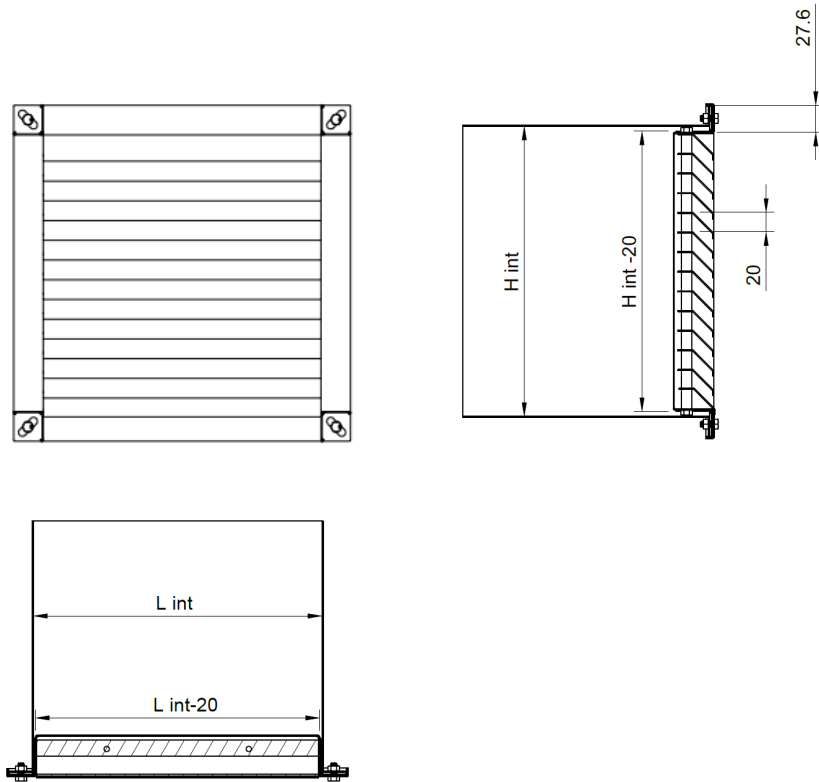
Le montage/fixation de la grille se fait à l'aide de vis.

Fixation mur/plafond



Fixation en tuyauterie





Code commande

Exemple de passation d'une commande

Type	Dimensions	Accessoires	Finition
SD-T			
Sur demande			
AIZ - Adaptateur isolé			
AN - Adaptateur non isolé			
Naturel (acier galvanisé)			
RAL.. - Autres couleurs RAL sur requête			