

Air through perfection

Grille d'aspiration avec accès et filtre

SD-D



ACP
Grilles d'accès

Grille d'aspiration avec accès et filtre SD-D



Description

La grille simple de déflexion avec porte d'accès est munie de lamelles fixes, positionnées à 45°, et filtre à air G4. SD-D est utilisé pour l'évacuation de l'air et est destiné à un montage mural ou au plafond faux.

Spécifications techniques

Caractéristiques

La grille est munie de lamelles fixes, parallèles à "L" (longueur), porte d'accès et filtre à air G4

Le système d'ouverture est de type clic (ouverture/fermeture par pression) ce qui facilite l'accès.

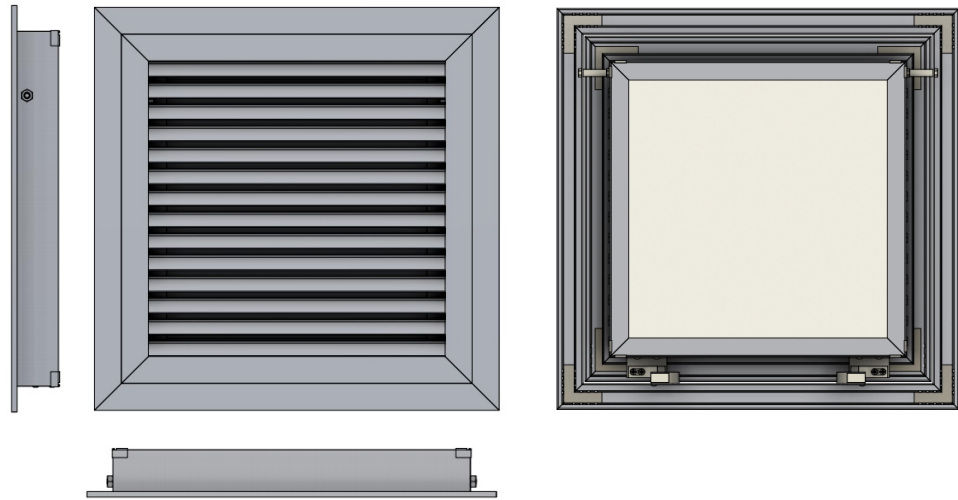
La grille est conçue en standard sans trous de montage. En option, des trous de montage peuvent être sollicités sur l'encadrement visible de la grille.

Matériaux

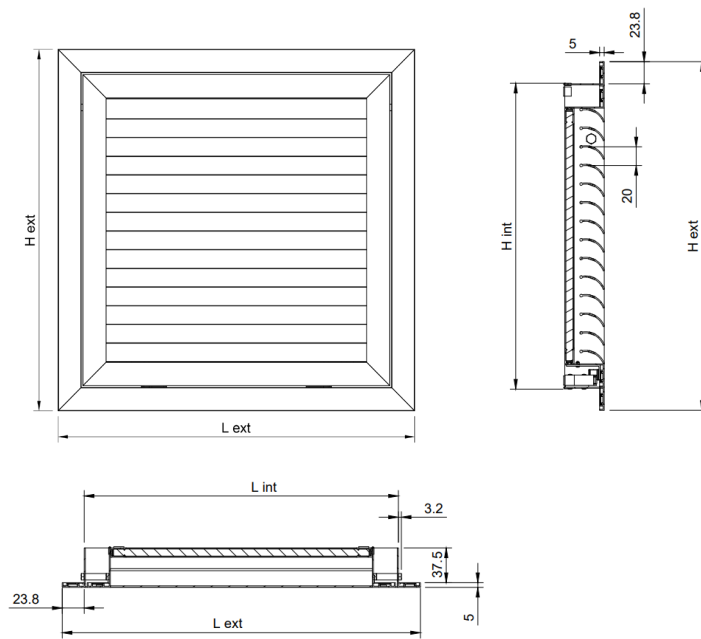
La grille est conçue en aluminium extrudé peint en champ électrostatique en blanc brillant RAL 9016.

Sur demande, la grille peut être réalisée en profilés d'aluminium anodisé (éloxé) teinte naturelle ou peinte dans d'autres teintes de la collection RAL.

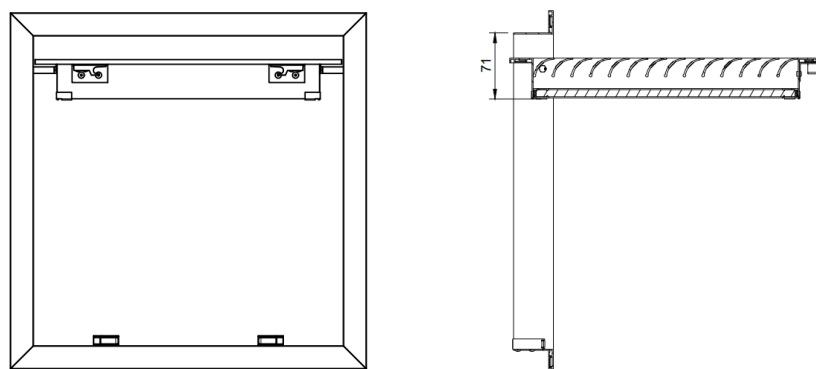
Esquisse technique



Grille en position fermée



Grille en position ouverte



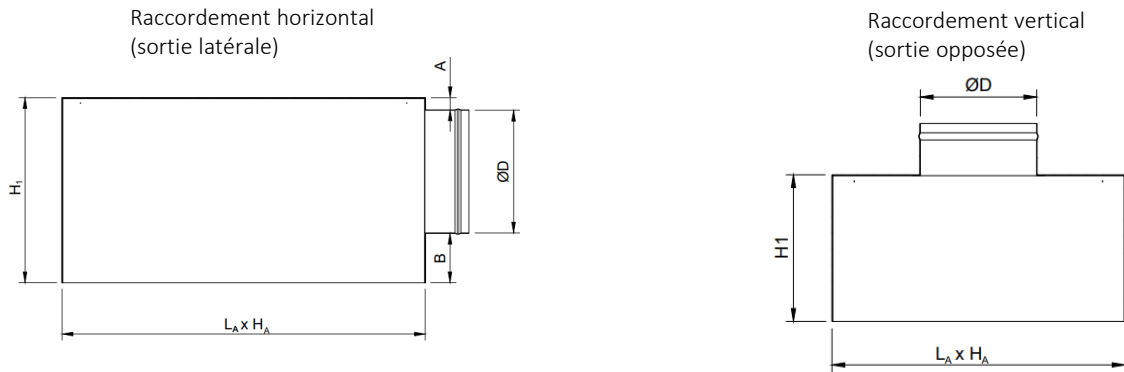
Accessoires

La grille peut être livrée avec un plénum de raccordement à la tuyauterie circulaire, avec raccordement horizontal ou vertical.

Le plénum est muni d'éléments de suspension (œillets) et d'une rainure sur le raccordement, pour une fixation facile de la tuyauterie.

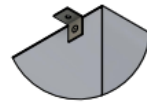
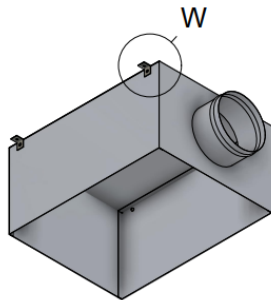
Sur demande, le produit peut être livré avec un filtre FL-R lavable.

Adaptateur (plénum)



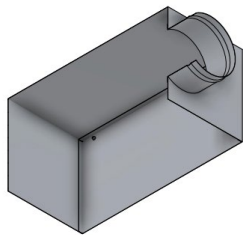
$L_A \times H_A = \text{Lint} \times \text{Hint grille} + 5 \text{ mm}$
 $A, B, H1$ - selon demande et $\varnothing D$

L'adaptateur est conçu en tôle galvanisée Z140 et est équipé d'œillets de suspension.

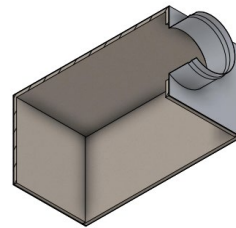


W - Œillet de suspension

Le plénum est disponible en deux variantes, non isolé ou isolé avec du caoutchouc élastomère de 6 mm d'épaisseur.



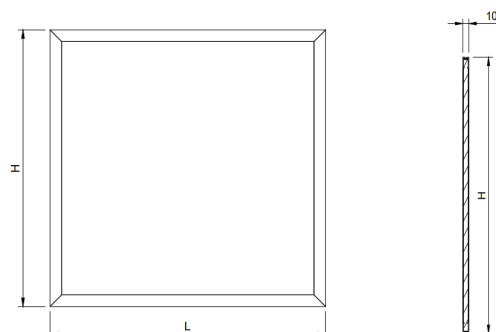
AN - Adaptateur non isolé



AIZ - Adaptateur isolé

Filtre d'air lavable (FL-R)

Filtre à air lavable avec cadre en aluminium, utilisé pour la filtration de l'air et le montage sur le raccordement de la grille.



Paramètres fonctionnels

Débit (m ³ /h)	L x H Ak [m ²]	200 x 200	300 x 250	400 x 300	450 x 300	500 x 400	600 x 400	800 x 400	700 x 600	1000 x 700
		0.0076	0.0189	0.0345	0.0416	0.0721	0.0915	0.1173	0.1759	0.2934
60	Veff[m/s]	2.2								
	ΔPt [Pa]	5.0								
	NR [dB(A)]	22.0								
80	Veff[m/s]	2.9								
	ΔPt [Pa]	9.0								
	NR [dB(A)]	29.0								
100	Veff[m/s]	3.7								
	ΔPt [Pa]	14.0								
	NR [dB(A)]	35.0								
140	Veff[m/s]	5.1	2.1							
	ΔPt [Pa]	27.0	2.0							
	NR [dB(A)]	44.0	16.0							
180	Veff[m/s]	6.6	2.6							
	ΔPt [Pa]	45.0	3.0							
	NR [dB(A)]	51.0	22.0							
200	Veff[m/s]	7.3	2.9	1.6						
	ΔPt [Pa]	56.0	4.0	3.0						
	NR [dB(A)]	53.0	25.0	22.0						
300	Veff[m/s]		4.4	2.4	2.0					
	ΔPt [Pa]		9.0	6.0	2.0					
	NR [dB(A)]		36.0	32.0	22.0					
400	Veff[m/s]		5.9	3.2	2.7					
	ΔPt [Pa]		16.0	12.0	4.0					
	NR [dB(A)]		43.0	40.0	30.0					
500	Veff[m/s]		7.3	4.0	3.3	1.9				
	ΔPt [Pa]		25.0	18.0	7.0	2.0				
	NR [dB(A)]		49.0	46.0	36.0	24.0				
600	Veff[m/s]				4.0	2.3	1.8	1.4		
	ΔPt [Pa]				11.0	3.0	2.0	1.0		
	NR [dB(A)]				41.0	29.0	24.0	18.0		
800	Veff[m/s]				5.3	3.1	2.4	1.9		
	ΔPt [Pa]				19.0	6.0	4.0	2.0		
	NR [dB(A)]				48.0	36.0	32.0	26.0		
1000	Veff[m/s]				6.7	3.9	3.0	2.4	1.6	
	ΔPt [Pa]				30.0	10.0	6.0	4.0	1.0	
	NR [dB(A)]				54.0	42.0	38.0	32.0	21.0	
1400	Veff[m/s]					5.4	4.3	3.3	2.2	
	ΔPt [Pa]					20.0	13.0	7.0	2.0	
	NR [dB(A)]					51.0	46.0	40.0	29.0	
1800	Veff[m/s]						5.5	4.3	2.8	
	ΔPt [Pa]						22.0	12.0	4.0	
	NR [dB(A)]						53.0	47.0	36.0	
2000	Veff[m/s]							4.7	3.2	
	ΔPt [Pa]							15.0	5.0	
	NR [dB(A)]							50.0	39.0	
3000	Veff[m/s]								4.7	2.8
	ΔPt [Pa]								13.0	1.0
	NR [dB(A)]								49.0	22.0
4000	Veff[m/s]									3.8
	ΔPt [Pa]									1.0
	NR [dB(A)]									30.0

Légende

Ak [m²] - Superficie libre

Veff [m/s] - Vitesse réelle de l'air dans la grille

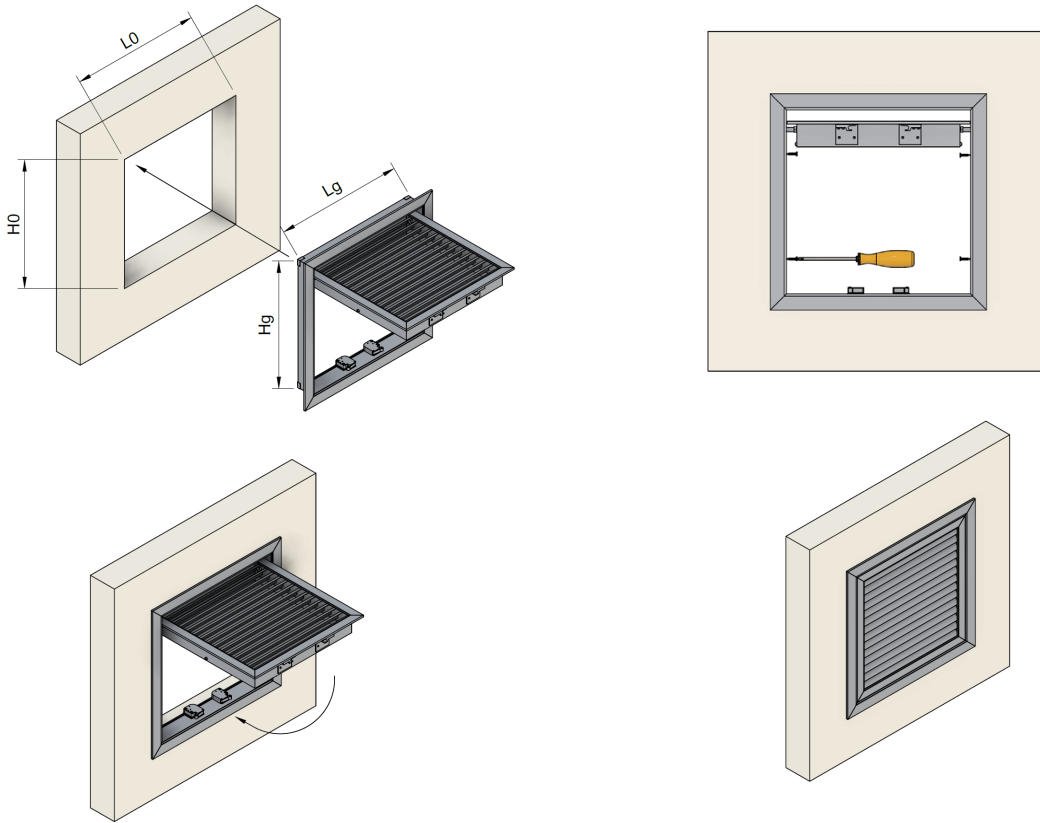
ΔPt [Pa] - Perte de charge

NR [dB(A)] - Niveau de puissance acoustique sans atténuation de la caméra

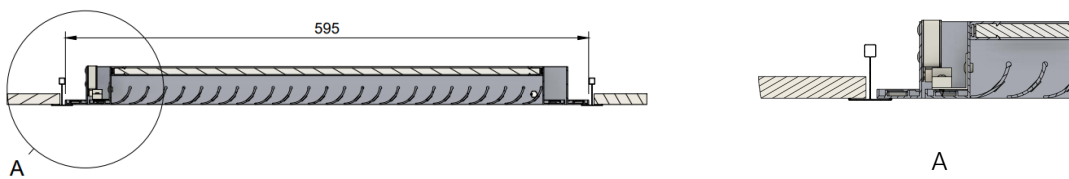
Installation

La grille peut être montée au mur ou dans le faux plafond.

Montage au mur ou au faux-plafond continu



Montage au faux-plafond aux caissons



Code commande

Exemple de passation d'une commande

Type	Dimensions	Accessoires	Finition
SD-D			
Sur demande			
FL-R - Filtre d'air lavable			
AIZ - Adaptateur isolé			
AN - Adaptateur non isolé			
RAL9016			
RAL.. - Autres couleurs RAL sur requête			
EL - Anodisé teinte naturelle			