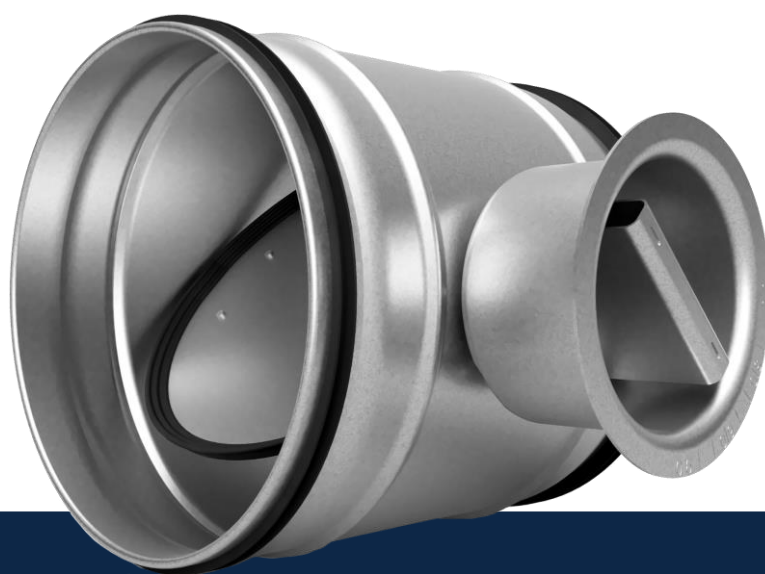


Air through perfection

Clapet réglage

RD-G



ACP
Clapets de réglage

Clapet réglage RD-G



Description

RD-G est un clapet circulaire de réglage à actionnement manuelle et joint d'étanchéité.

La clapette circulaire sert à réguler le débit d'air sur les cadres des systèmes de ventilation et de climatisation.

Spécifications techniques

Caractéristiques

Le clapet de réglage est équipé d'une lamelle intérieure, d'un mécanisme d'actionnement et d'une vis de blocage.

La position de la lamelle est visible sur le système d'actionnement/ réglage, de 0 à 90 degrés.

Le clapet est équipé d'un joint d'étanchéité aux deux extrémités et sur la lamelle intérieure.

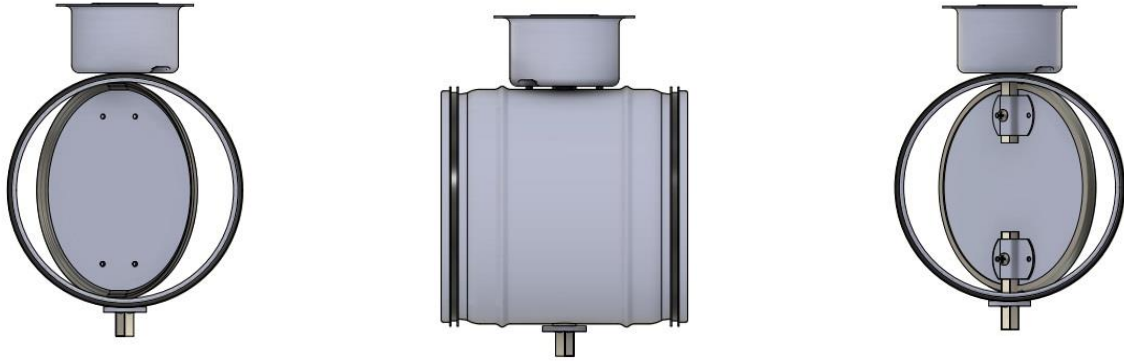
L'actionnement du clapet est facile et se fait manuellement.

Gamme dimensionnelle: Ø100, Ø125, Ø150, Ø160, Ø200, Ø250, Ø300, Ø315, Ø355, Ø400, Ø450, Ø500, Ø560, Ø600, Ø630.

Matériaux

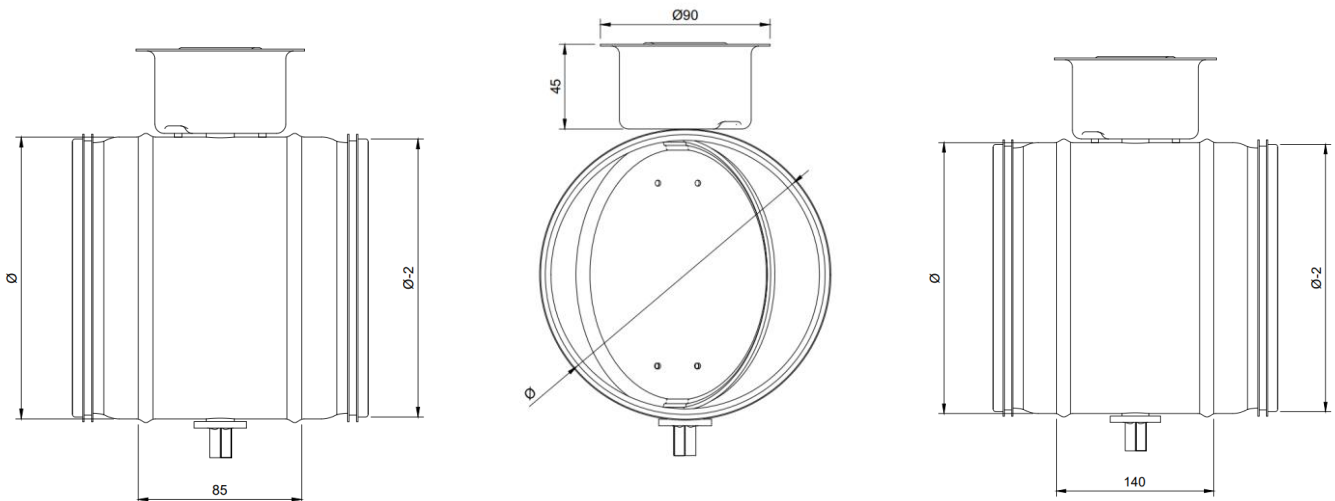
Le produit est fabriqué en tôle d'acier galvanisée (corps, mécanisme et lamelle) et d'un joint en caoutchouc.

Esquisse technique



$\varnothing < 355 \text{ mm}$

$\varnothing \geq 355 \text{ mm}$



Paramètres fonctionnels

Ø [mm]	Débit [m ³ /h]	Veff [m/s]	α = 15°		α = 30°		α = 45°		α = 60°	
			ΔPt [Pa]	NR [db(A)]	ΔPt [Pa]	NR [db(A)]	ΔPt [Pa]	NR [db(A)]	ΔPt [Pa]	NR [db(A)]
100	53	2	3	6	8	14	36	25	194	41
	105	4	12	25	34	33	145	44	774	59
	158	6	26	36	76	39	327	55	1742	62
	211	8	46	43	136	52	581	63	3098	78
	263	10	73	49	212	58	908	69	4840	84
	316	12	105	54	305	63	1307	73	6970	88
125	83	2	3	7	8	16	36	27	194	42
	167	4	12	26	34	35	145	46	774	61
	250	6	26	37	76	46	327	57	1742	72
	334	8	46	45	136	46	581	64	3098	72
	417	10	73	51	212	60	908	71	4840	85
	501	12	105	56	305	65	1307	75	6970	90
160	139	2	3	9	8	18	36	29	194	44
	277	4	12	28	34	37	145	48	774	63
	416	6	26	39	76	48	327	59	1742	74
	554	8	46	47	136	56	581	66	3098	82
	693	10	73	53	212	62	908	72	4840	88
	831	12	105	58	305	67	1307	77	6970	92
200	218	2	3	11	8	19	36	31	194	46
	436	4	12	30	34	38	145	50	774	65
	654	6	26	41	76	50	327	60	1742	76
	872	8	46	49	136	57	581	68	3098	84
	1091	10	73	55	212	63	908	74	4840	89
	1309	12	105	60	305	68	1307	79	6970	94
250	342	2	3	12	8	21	36	32	194	48
	684	4	12	31	34	40	145	51	774	66
	1027	6	26	43	76	51	327	62	1742	78
	1369	8	46	50	136	59	581	70	3098	85
	1711	10	73	57	212	65	908	76	4840	91
	2053	12	105	61	305	70	1307	81	6970	96
315	546	2	3	14	8	23	36	34	194	49
	1092	4	12	33	34	42	145	53	774	68
	1639	6	26	44	76	53	327	64	1742	79
	2185	8	46	52	136	61	581	72	3098	87
	2731	10	73	58	212	67	908	78	4840	93
	3277	12	105	63	305	72	1307	83	6970	98

Légende

Veff [m/s] – Vitesse de l'air par le clapet

α [°] – Angle d'ouverture du clapet

NR [dB(A)] - Niveau de puissance acoustique sans atténuation de la caméra

ΔPt [Pa] - Perte de charge

Code commande

Exemple de passation d'une commande

Type	Dimensions
RD-G	Ø100 ... Ø630 mm