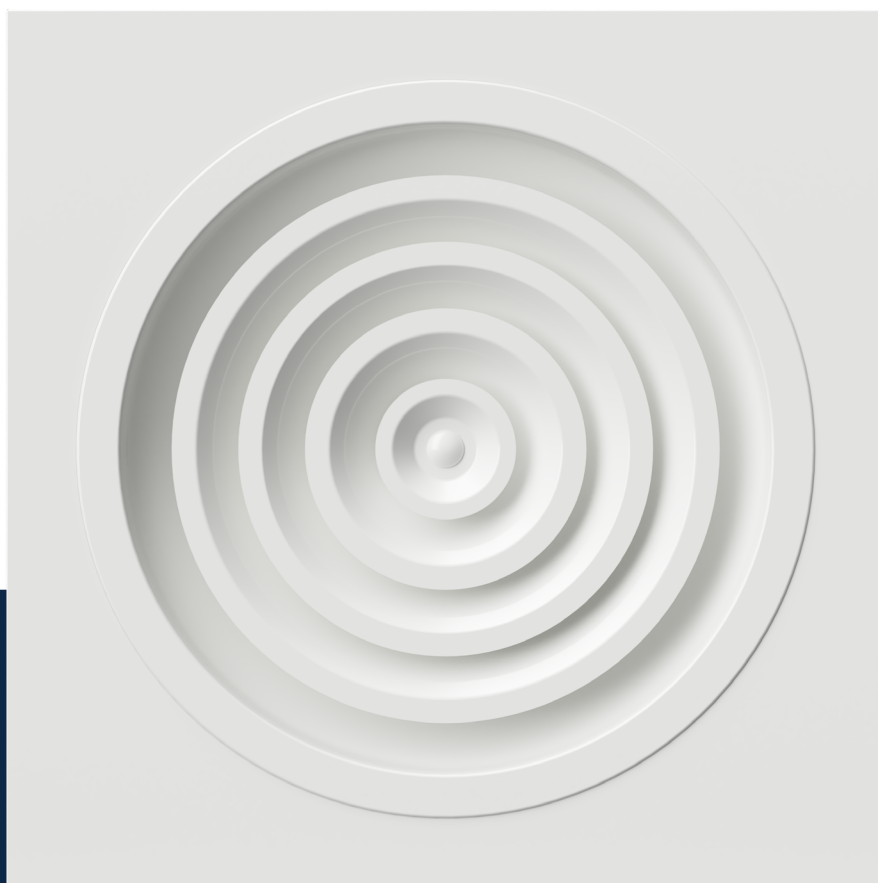


Air through perfection

Diffuseur circulaire

RCD-H-R



ACP
Diffuseurs

www.acp.ro

Diffuseur circulaire plafond à caissons RCD-H-R



Description

Diffuseur plafond haut avec panneau frontal carré et raccordement circulaire.

RCD-H-R est recommandé pour les plafonds faux à caissons 600x600 mm.

La conception du produit détermine un haut niveau de taux d'induction.

Le diffuseur peut être utilisé pour l'introduction ou l'évacuation de l'air.

Hauteur d'installation 2.7-6 m.

Spécifications techniques

Caractéristiques

Le diffuseur a une plaque frontale carrée de 595x595 mm et raccord de connexion circulaire.

Les cônes centraux sont réglables.

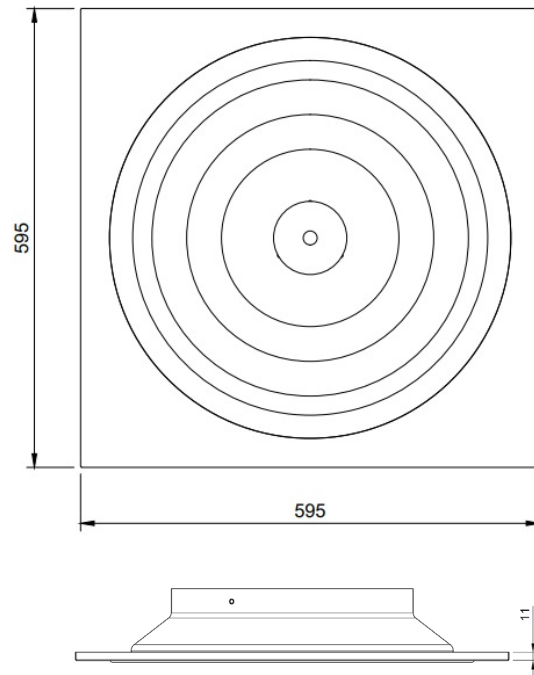
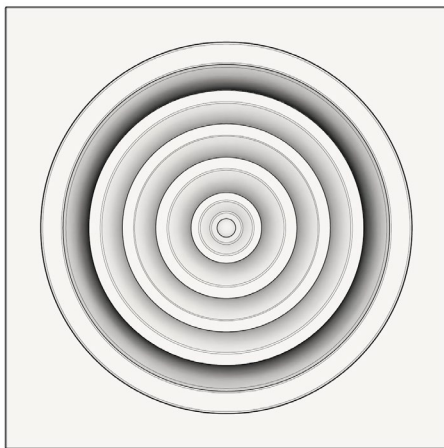
Le diffuseur est disponible avec les diamètres de raccordement suivants : 100, 150, 160, 200, 250, 300 et 315 mm.

Matériaux

Le diffuseur est fabriqué en aluminium et en acier, peint en champ électrostatique en blanc brillant RAL 9016.

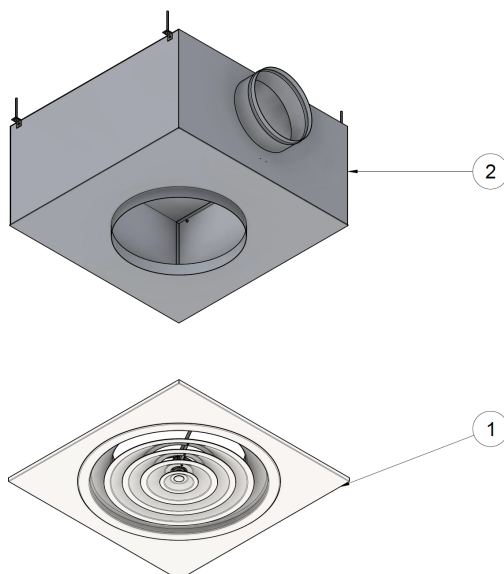
D'autres nuances de la collection RAL sont disponibles sur requête.

Esquisse technique



RCD-H-R	ØD [mm]	C [mm]	B [mm]
100	96	85	33
150	146	90	23
160	156	90	28
200	196	115	37
250	246	135	37
300	296	115	45
315	311	115	44

Spécifications du produit



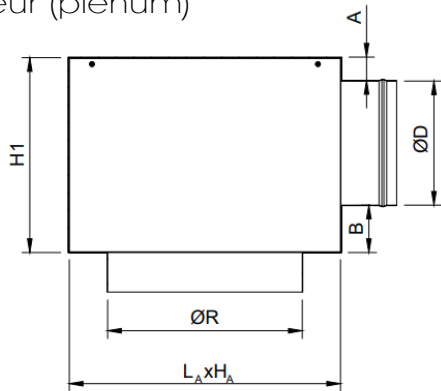
- 1 - Diffuseur RCD-H-R
- 2 - Plénum (optionnel)

Accessoires

Le diffuseur RCD-H-R peut être livré avec un plénum se raccordant à la tuyauterie circulaire à raccordement horizontal. Le plénum est muni d'éléments de suspension (œillets) et d'une rainure sur le raccordement, pour une fixation facile de la tuyauterie.

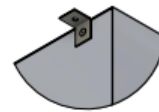
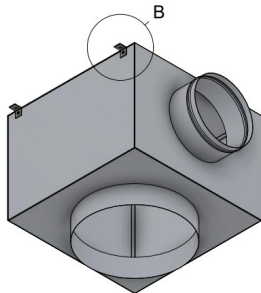
En option, on peut fournir le registre de réglage de flux DAM-RCDH.

Adaptateur (plénum)



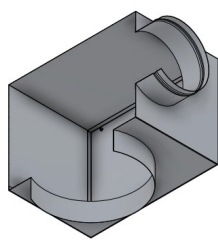
$L_A \times H_A$ – selon $\varnothing R$
 A, B, H1 – selon demande et $\varnothing D$
 $\varnothing R$ – diamètre de raccordement RCD-H-R + 4 mm

L'adaptateur est conçu en tôle galvanisé Z140 et équipé de 4 œillets de suspension.

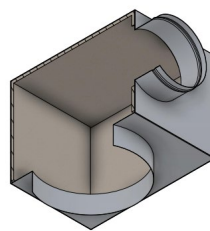


W - Œillet de suspension

Sur demande, le plénum peut être isolé avec du caoutchouc élastomère de 6 mm d'épaisseur.



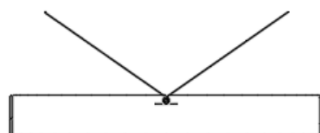
AN - Adaptateur non isolé



AIZ - Adaptateur isolé

Registre de réglage DAM-RCDH

DAM-RCDH peut être utilisé pour régler le débit d'air.



Paramètres fonctionnels

Débit (m ³ /h)	Diamètre	100	160	200	250	315
	Ak [m ²]	0.0059	0.015	0.027	0.044	0.073
75	X [m]	0.7				
	NR [dB(A)]	27.0				
	Veff [m/s]	3.5				
	ΔPt [pa]	20.0				
100	X [m]	1.0				
	NR [dB(A)]	35.0				
	Veff [m/s]	4.7				
	ΔPt [pa]	47.0				
150	X [m]	1.4	1.0			
	NR [dB(A)]	45.0	21.0			
	Veff [m/s]	7.1	2.8			
	ΔPt [pa]	94.0	9.0			
200	X [m]		1.4			
	NR [dB(A)]		25.0			
	Veff [m/s]		3.7			
	ΔPt [pa]		14.0			
250	X [m]		1.7	1.3		
	NR [dB(A)]		30.0	18.0		
	Veff [m/s]		4.6	2.6		
	ΔPt [pa]		20.5	6.8		
300	X [m]		2.1	1.5	1.3	
	NR [dB(A)]		36.0	23.0	15.0	
	Veff [m/s]		5.6	3.1	1.9	
	ΔPt [pa]		33.5	10.5	4.3	
400	X [m]			2.1	1.7	1.6
	NR [dB(A)]			30.0	22.0	3.0
	Veff [m/s]			4.1	2.5	1.5
	ΔPt [pa]			17.5	7.7	4.2
500	X [m]			2.6	2.1	1.9
	NR [dB(A)]			36.0	27.0	20.0
	Veff [m/s]			5.1	3.2	1.9
	ΔPt [pa]			26.5	12.5	6.5
600	X [m]			3.3	2.6	2.3
	NR [dB(A)]			42.0	33.0	25.0
	Veff [m/s]			6.2	3.8	2.3
	ΔPt [pa]			38.0	17.0	10.0
800	X [m]				3.5	3.5
	NR [dB(A)]				41.0	34.0
	Veff [m/s]				5.1	3.1
	ΔPt [pa]				33.5	17.0
1000	X [m]				4.5	3.8
	NR [dB(A)]				50.0	40.0
	Veff [m/s]				6.3	3.8
	ΔPt [pa]				52.5	26.5
1250	X [m]					4.6
	NR [dB(A)]					47.0
	Veff [m/s]					4.8
	ΔPt [pa]					40.5

Légende

Ak [m²] - Superficie libre

X [m] - Longueur du jet d'air à une vitesse de 0.25 m/s

Veff [m/s] - Vitesse de l'air dans le diffuseur

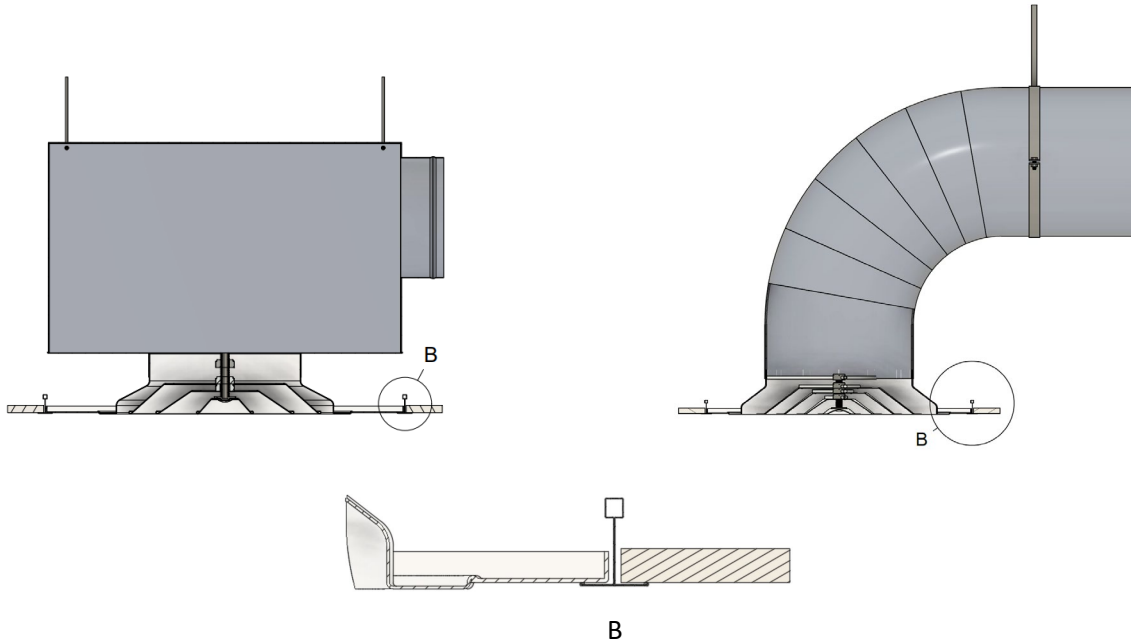
NR [dB(A)] - Niveau de puissance acoustique sans atténuation de la caméra

ΔPt [Pa] - Perte de charge

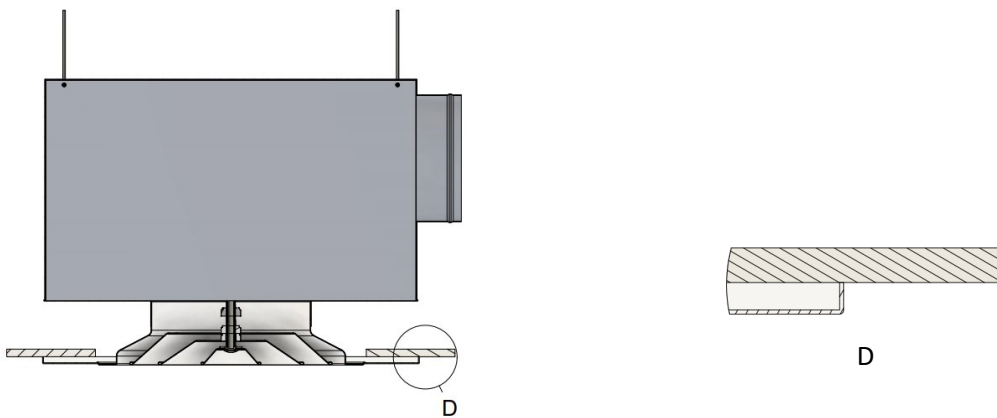
Installation

Le diffuseur peut être monté dans un faux plafond à caissons 600 x 600 mm, plafond continu ou suspendu.

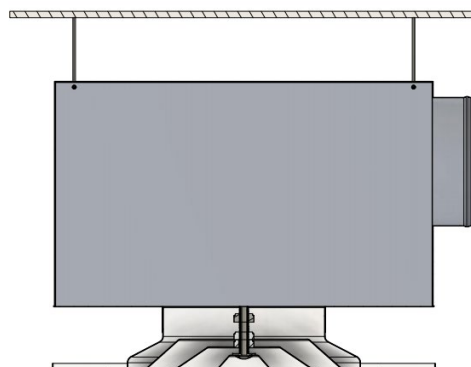
Montage en faux plafond à caissons



Montage en faux plafond continu



Suspendu au plafond



Code commande

Exemple de passation d'une commande

Type	Dimensions	Accessoires	Finition
RCD-H-R			
Selon le tableau (D100÷D315)			
AIZ - Adaptateur isolé			
AN - Adaptateur non isolé			
DAM-RCDH - Registre			
RAL9016			
RAL.. - Autres couleurs RAL sur requête			