

Air through perfection

Diffuseur circulaire  
**RCD-H**



**ACP**  
Diffuseurs

## Diffuseur circulaire plafond haut RCD-H



### Description

Diffuseur circulaire pour plafonds hauts avec cônes centraux réglables.  
La conception du produit détermine un haut niveau de taux d'induction.  
Le diffuseur peut être utilisé pour l'introduction ou l'évacuation de l'air.  
Hauteur d'installation 2.7-6 m.

### Spécifications techniques

#### Caractéristiques

Le diffuseur est muni de cônes réglables.  
Le diffuseur est disponible dans les diamètres suivants: 100, 160, 200, 250, 315, 350, 400, 450 mm.

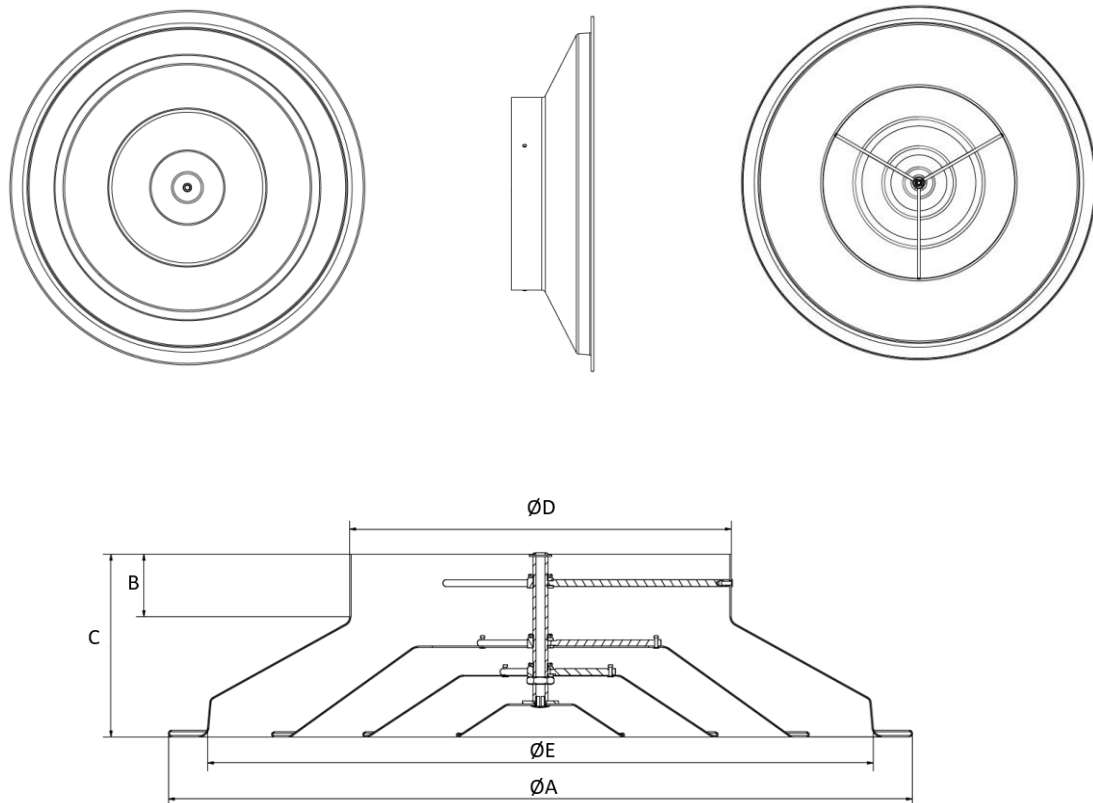
## Matériaux

Le diffuseur est fabriqué en aluminium et en acier (éléments d'assemblage).

Finition standard: blanc brillant RAL 9016.

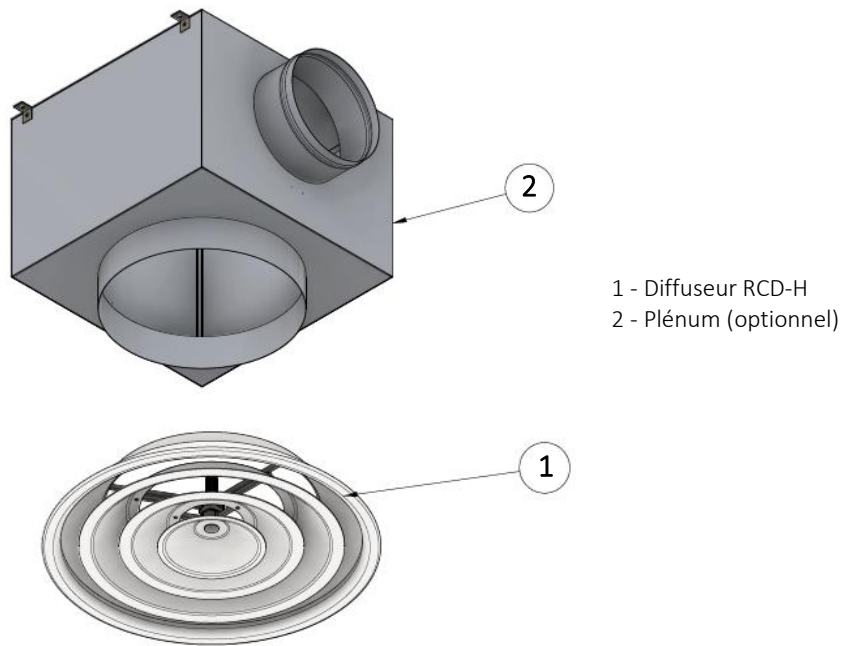
D'autres nuances de la collection RAL sont disponibles sur requête.

## Esquisse technique



RCD-H	ØD [mm]	ØE [mm]	ØA [mm]	B [mm]	C [mm]
100	97	193	247	45	105
160	157	293	352	45	120
200	197	366	420	50	120
250	247	453	525	50	153
315	312	572	644	50	151
350	347	648	732	65	192
400	397	693	776	65	193
450	447	748	827	70	193

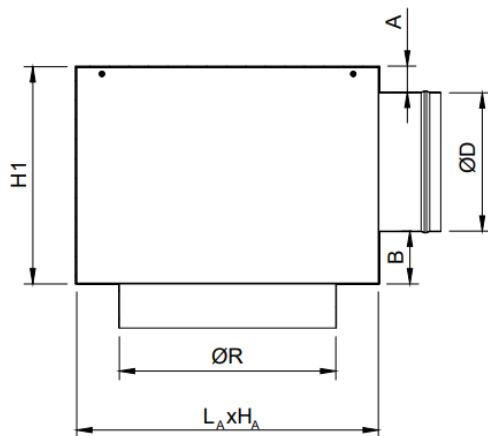
## Spécifications du produit



## Accessoires

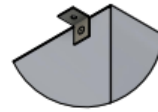
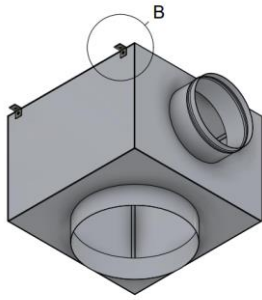
Le diffuseur RCD-H peut être livré avec un plénum se raccordant à une tuyauterie circulaire à raccordement horizontal. Le plénum est muni d'éléments de suspension (œillets) et d'une rainure sur le raccordement, pour une fixation facile de la tuyauterie.

## Adaptateur (plénum)



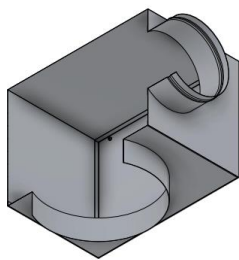
$L_A \times H_A$  – selon  $\varnothing R$   
A, B, H1 – selon demande et  $\varnothing D$   
 $\varnothing R$  – diamètre de raccordement RCD-H + 5 mm

L'adaptateur est conçu en tôle galvanisé Z140 et équipé de 4 œillets de suspension.

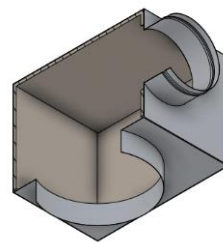


B - Œillet de suspension

Sur demande, le plénum peut être isolé avec du caoutchouc élastomère de 6 mm d'épaisseur.



AN - Adaptateur non isolé



AIZ - Adaptateur isolé

## Paramètres fonctionnels

Débit (m <sup>3</sup> /h)	Diamètre	100	160	200	250	315	350	400	450
	Ak [m <sup>2</sup> ]	0.0059	0.015	0.027	0.044	0.073	0.090	0.118	0.150
100	X [m]	1.0							
	NR [dB(A)]	35.0							
	Veff [m/s]	4.7							
	ΔPt [pa]	47.0							
150	X [m]	1.4							
	NR [dB(A)]	45.0							
	Veff [m/s]	7.1							
	ΔPt [pa]	94.0							
200	X [m]	1.9	1.4						
	NR [dB(A)]	58.0	25.0						
	Veff [m/s]	9.4	3.7						
	ΔPt [pa]	171.0	14.0						
250	X [m]		1.7	1.3					
	NR [dB(A)]		30.0	18.0					
	Veff [m/s]		4.6	2.6					
	ΔPt [pa]		20.5	6.8					
300	X [m]		2.1	1.5	1.3				
	NR [dB(A)]		36.0	23.0	15.0				
	Veff [m/s]		5.6	3.1	1.9				
	ΔPt [pa]		33.5	10.5	4.3				
400	X [m]		2.8	2.1	1.6	1.6			
	NR [dB(A)]		45.0	30.0	22.0	3.0			
	Veff [m/s]		7.4	4.1	2.5	1.5			
	ΔPt [pa]		55.0	17.5	7.7	4.2			
500	X [m]			2.6	2.1	1.9			
	NR [dB(A)]			36.0	27.0	20.0			
	Veff [m/s]			5.1	3.2	1.9			
	ΔPt [pa]			26.5	12.5	6.5			
600	X [m]			3.2	2.6	2.3	1.9		
	NR [dB(A)]			42.0	33.0	25.0	20.0		
	Veff [m/s]			6.2	3.8	2.3	1.9		
	ΔPt [pa]			38.0	17.0	10.0	5.5		
800	X [m]				3.5	3.5	2.6	2.3	
	NR [dB(A)]				41.0	34.0	25.0	20.0	
	Veff [m/s]				5.1	3.1	2.5	1.9	
	ΔPt [pa]				33.5	17.0	9.2	6.5	
1000	X [m]				4.5	3.8	3.4	3.0	2.7
	NR [dB(A)]				50.0	40.0	34.0	28.0	22.0
	Veff [m/s]				6.3	3.8	3.1	2.4	1.9
	ΔPt [pa]				52.5	26.5	16.0	9.0	6.5
1250	X [m]					4.6	4.1	3.8	3.3
	NR [dB(A)]					47.0	42.0	35.0	26.0
	Veff [m/s]					4.8	3.9	3.0	2.3
	ΔPt [pa]					40.5	23.5	16.0	9.0
1500	X [m]						5.2	4.5	4.0
	NR [dB(A)]						47.0	41.0	35.0
	Veff [m/s]						4.6	3.5	2.8
	ΔPt [pa]						32.5	22.0	16.0
1750	X [m]								4.8
	NR [dB(A)]								40.0
	Veff [m/s]								3.2
	ΔPt [pa]								20.0

### Légende

Ak [m<sup>2</sup>] - Superficie libre

X [m] - Longueur du jet d'air à une vitesse de 0.25 m/s

Veff [m/s] - Vitesse de l'air dans le diffuseur

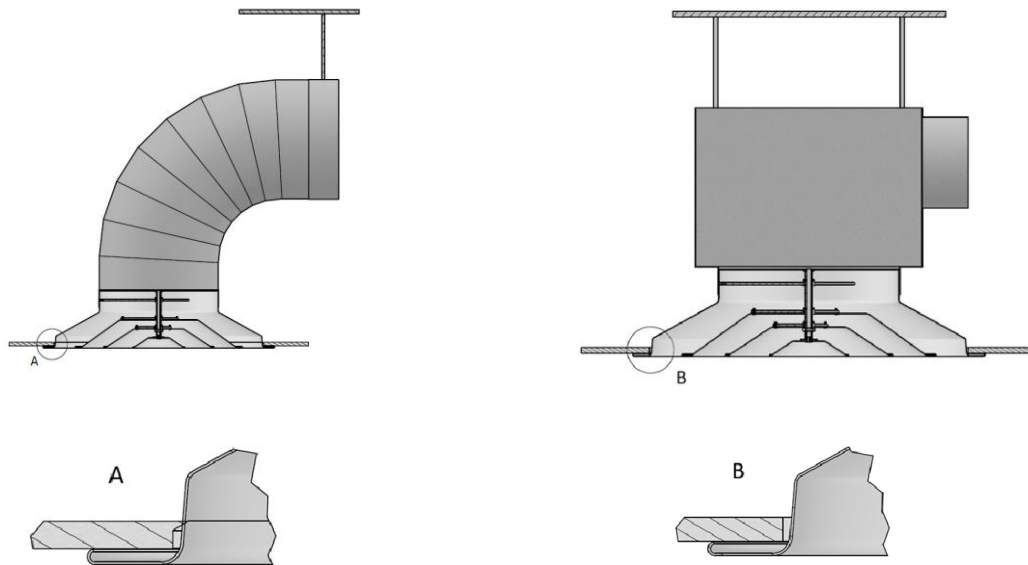
NR [dB(A)] - Niveau de puissance acoustique sans atténuation de la caméra

ΔPt [Pa] - Perte de charge

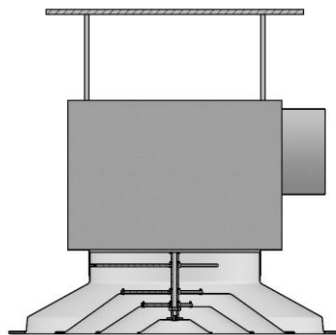
## Installation

Le diffuseur peut être installé en suspension ou dans un faux plafond. La fixation se fait à l'aide de vis dans le raccordement du diffuseur.

### Montage en plafond continu



### Suspendu au plafond



## Code commande

Exemple de passation d'une commande

Type	Dimensions	Accessoires	Finition
<b>RCD-H</b>	Selon le tableau (D100÷D450)		
<b>AIZ</b> - Adaptateur isolé			
<b>AN</b> - Adaptateur non isolé			
<b>RAL9016</b>			
<b>RAL..</b> - Autres couleurs RAL sur requête			