

Air through perfection

Diffuseur circulaire

RCD



ACP
Diffuseurs

www.acp.ro

Diffuseur circulaire RCD



Description

Le RCD est un diffuseur circulaire à anneaux concentriques utilisé pour l'introduction et l'évacuation de l'air. Le diffuseur circulaire est utilisé dans les systèmes à débit d'air constant ou variable et peut être utilisé à la fois pour l'introduction et l'évacuation de l'air.

Spécifications techniques

Caractéristiques

Le diffuseur a une construction conique, un noyau central amovible et est équipé d'un registre de réglage de débit à lamelles du type papillon.

Le diffuseur est livré avec un système de fixation de type bracket.

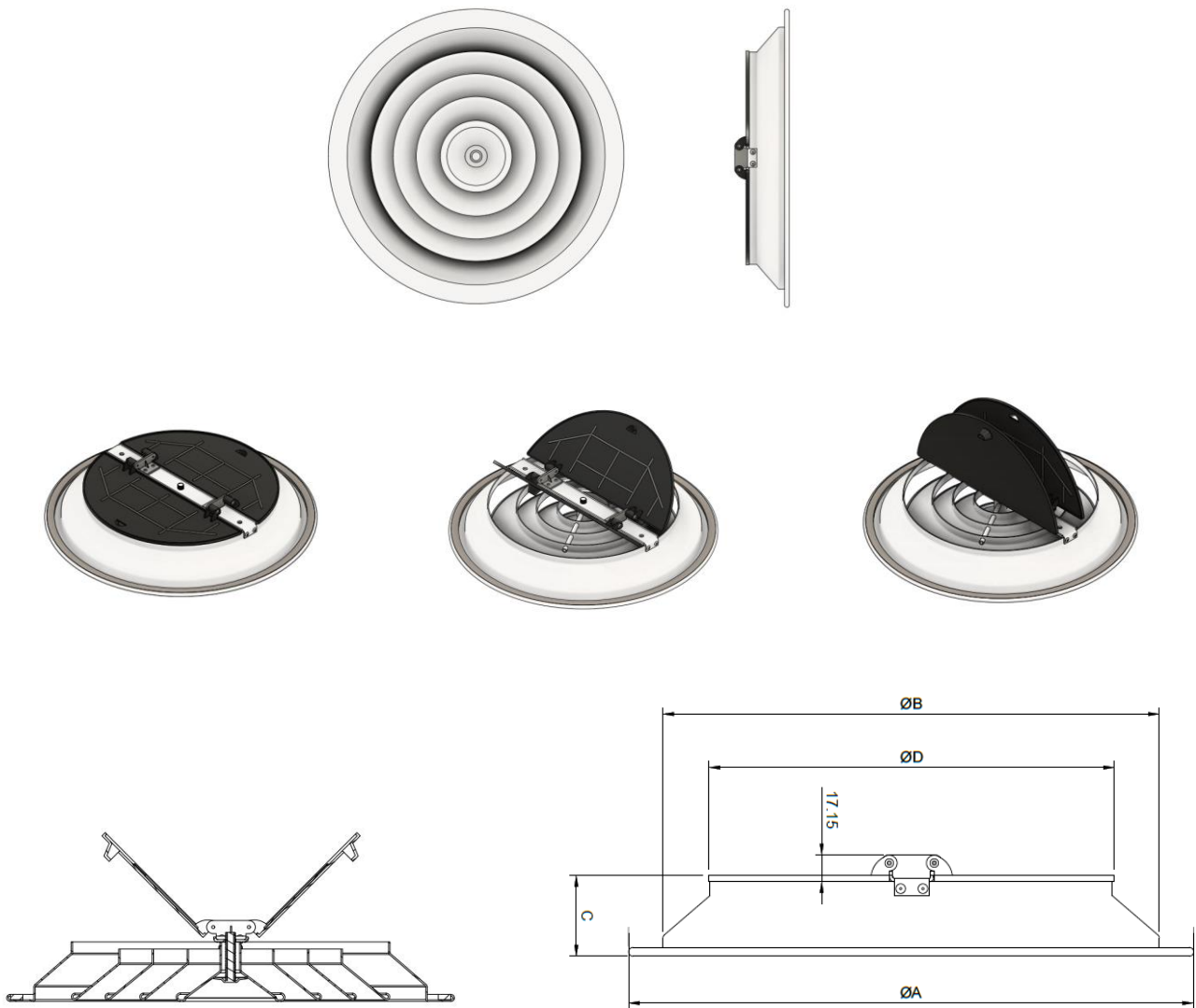
Gamme dimensionnelle: $\varnothing 150$, $\varnothing 200$, $\varnothing 250$, $\varnothing 300$, $\varnothing 350$.

Matériaux

Le produit est fabriqué en aluminium avec une finition blanc brillant RAL 9016. D'autres nuances de la collection RAL sont disponibles sur requête.

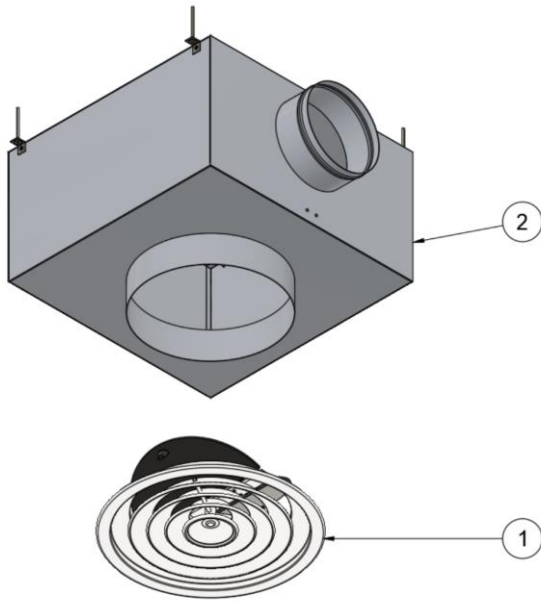
Le diffuseur se monte dans un faux plafond, à l'extrémité de la tuyauterie circulaire ou suspendu.

Esquisse technique



ØD	ØA	C	ØB
150	258	47	212
200	308	47	262
250	358	47	312
300	408	47	362
350	458	47	412

Spécifications du produit



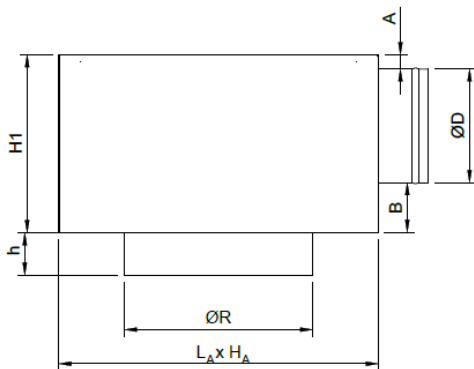
- 1 - Diffuseur circulaire RCD
- 2 - Plénum (optionnel)

Accessoires

Le diffuseur peut être livré avec un plénum se raccordant à une tuyauterie circulaire à raccordement horizontal ou vertical. Le plénum est muni d'éléments de suspension (œillets) et d'une rainure sur le raccordement de connexion pour une fixation facile de la tuyauterie flexible.

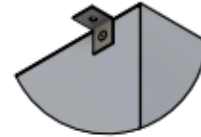
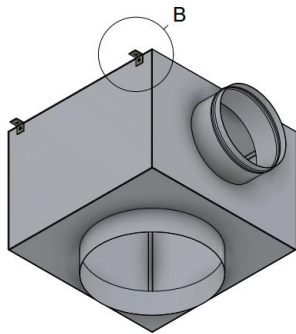
Sur demande, le produit peut également être livré avec raccord (CR) pour tuyauterie flexible.

Adaptateur (plénum)



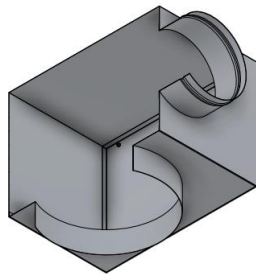
- $L_A \times H_A$ – selon $\varnothing R$
- A, B, H1 – selon demande et $\varnothing D$
- $\varnothing R$ – diamètre de raccordement RCD + 5 mm
- $h = 40$ mm

L'adaptateur est conçu en tôle galvanisé Z140 et équipé de 4 œillets de suspension.

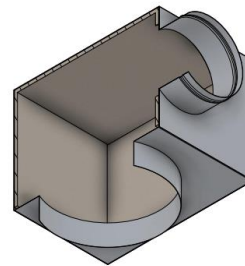


B - Œillet de suspension

Sur demande, le plénum peut être isolé avec du caoutchouc élastomère de 6 mm d'épaisseur.



AN - Adaptateur non isolé



AIZ - Adaptateur isolé

Connexion (CR) pour tuyauterie flexible

CR est conçue en tôle d'acier galvanisé et sert d'élément de jonction entre le diffuseur circulaire et la tuyauterie flexible.



Paramètres fonctionnels

Débit (m ³ /h)	Ø [mm]	150	200	250	300	350
	Ak [m ²]	0.011	0.02	0.031	0.046	0.047
150	X [m]	1.8	1.3			
	NR [dB(A)]	22.0	8.0			
	Veff [m/s]	3.9	2.1			
	ΔPt [Pa]	1.0	6.0			
200	X [m]	2.3	1.8	1.4		
	NR [dB(A)]	27.0	14.0	7.0		
	Veff [m/s]	5.0	2.8	1.9		
	ΔPt [Pa]	22.0	7.8	5.0		
300	X [m]	3.4	2.6	2.1	1.7	
	NR [dB(A)]	41.0	23.0	13.0	8.0	
	Veff [m/s]	7.5	4.1	2.7	1.9	
	ΔPt [Pa]	50.0	15.0	7.2	4.3	
400	X [m]		3.4	2.7	2.3	1.9
	NR [dB(A)]		33.0	20.0	10.0	7.0
	Veff [m/s]		5.7	3.6	2.5	2.4
	ΔPt [Pa]		28.0	12.0	5.5	3.2
500	X [m]		4.3	3.5	2.8	2.0
	NR [dB(A)]		41.0	27.0	15.0	10.0
	Veff [m/s]		7.0	4.5	3.1	2.8
	ΔPt [Pa]		45.0	18.0	8.0	4.8
600	X [m]			4.1	3.3	2.8
	NR [dB(A)]			34.0	22.0	20.0
	Veff [m/s]			5.5	3.7	3.5
	ΔPt [Pa]			26.0	14.0	7.0
800	X [m]			5.5	4.6	3.5
	NR [dB(A)]			45.0	32.0	30.0
	Veff [m/s]			7.5	5.0	4.8
	ΔPt [Pa]			50.0	22.0	12.0
1000	X [m]				5.7	4.5
	NR [dB(A)]				40.0	37.0
	Veff [m/s]				6.2	6.0
	ΔPt [Pa]				35.0	20.0
1200	X [m]				6.7	5.4
	NR [dB(A)]				46.0	40.0
	Veff [m/s]				7.5	7.0
	ΔPt [Pa]				50.0	28.0
1400	X [m]					7.1
	NR [dB(A)]					50.0
	Veff [m/s]					10.2
	ΔPt [Pa]					39.2
1600	X [m]					7.8
	NR [dB(A)]					57.0
	Veff [m/s]					11.6
	ΔPt [Pa]					50.3

Légende

Ak [m²] - Superficie libre

X [m] - Longueur du jet d'air à une vitesse de 0.25 m/s

NR [dB(A)] - Niveau de puissance acoustique sans atténuation de la caméra

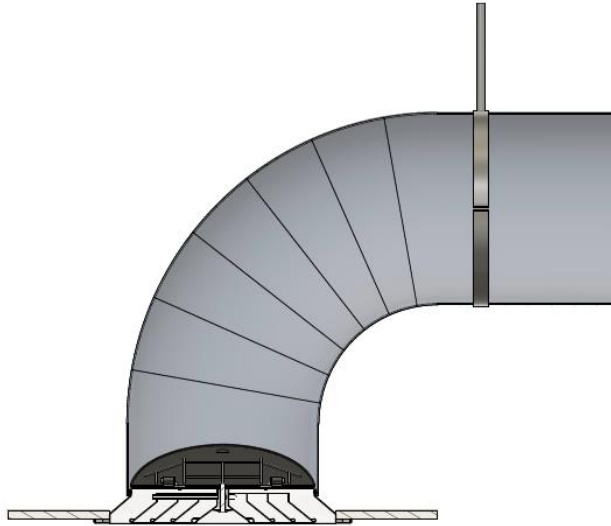
Veff [m/s] - Vitesse de l'air dans le diffuseur

ΔPt [Pa] - Perte de charge

Installation

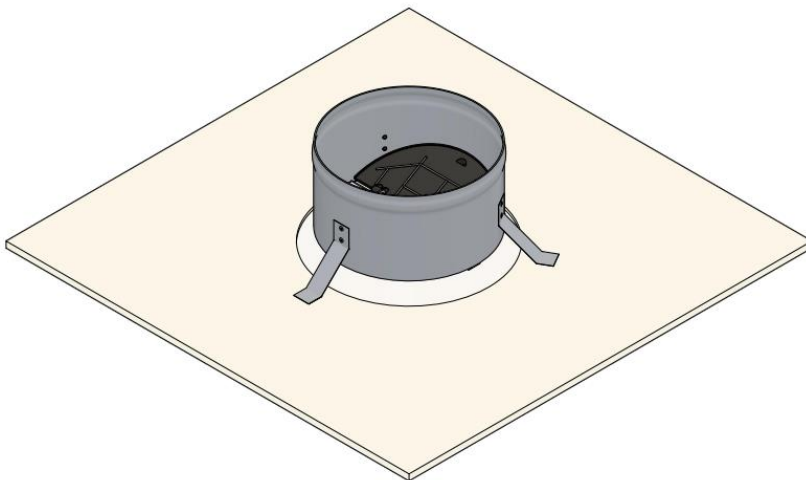
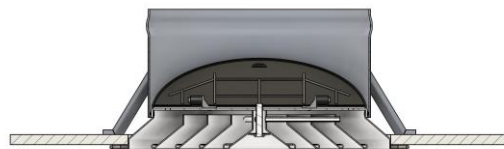
Le diffuseur se monte dans un faux plafond, à l'extrémité de la tuyauterie ou suspendu.

Installation en tube rigide

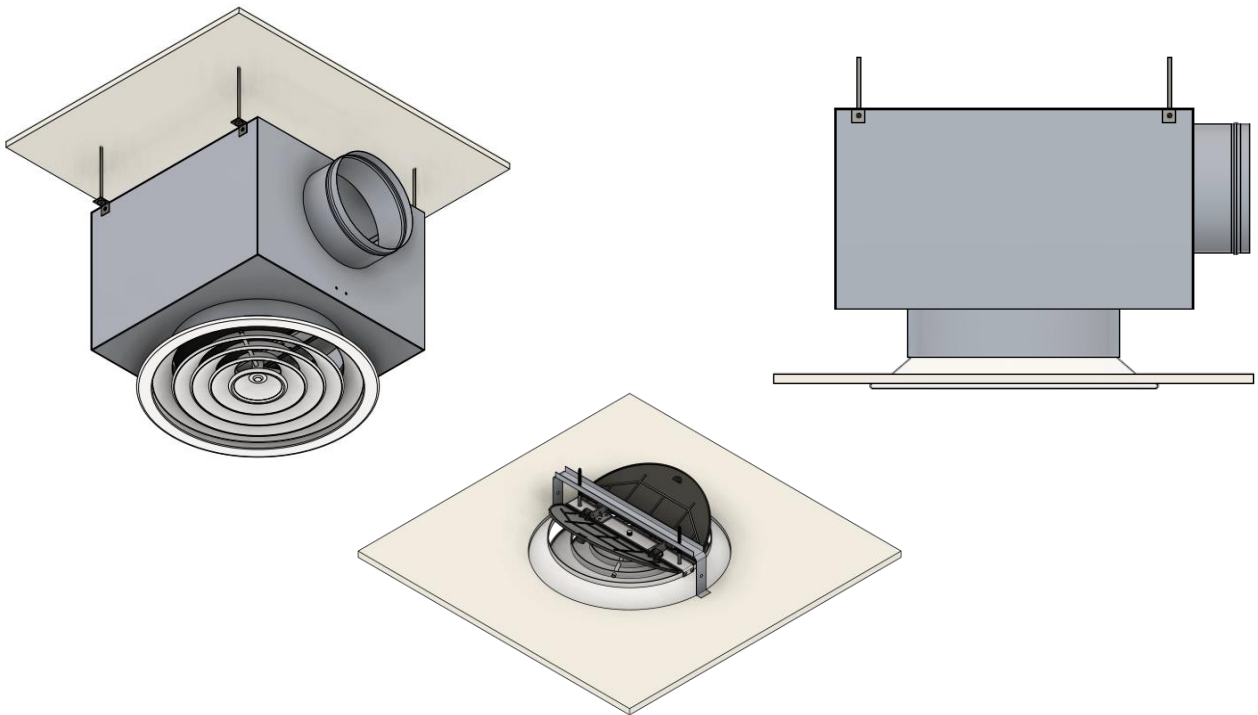


Installation en tube flexible

Pour une installation en tuyauterie flexible, il est recommandé d'utiliser une connexion (CR) entre le diffuseur circulaire et la tuyauterie. L'élément de connexion est commandé séparément.



Suspendu au plafond



Code commande

Exemple de passation d'une commande

Type	Dimensions	Accessoires	Finition
RCD	Ø150 ... Ø350 mm		
AIZ - Adaptateur isolé			
AN - Adaptateur non isolé			
CR - Raccord de tuyauterie			
RAL 9016			
RAL.. - Autres couleurs RAL sur requête			