

Air through perfection

# Grille perforée avec accès

## PF-D



**ACP**  
Grilles d'accès

## Grille perforée avec porte d'accès PF-D



### Description

Grille perforée avec porte d'accès, utilisée pour l'introduction ou l'évacuation de l'air.

La grille PF-D est destinée à un montage mural ou au plafond.

### Spécifications techniques

#### Caractéristiques

Le système d'ouverture est de type clic (ouverture/fermeture par pression) ce qui facilite l'accès.

La partie centrale de la grille est pourvue de perforations circulaires d'un diamètre de 5 mm.

La grille est conçue en standard sans trous de montage. En option, des trous de montage peuvent être sollicités sur l'encadrement visible de la grille.

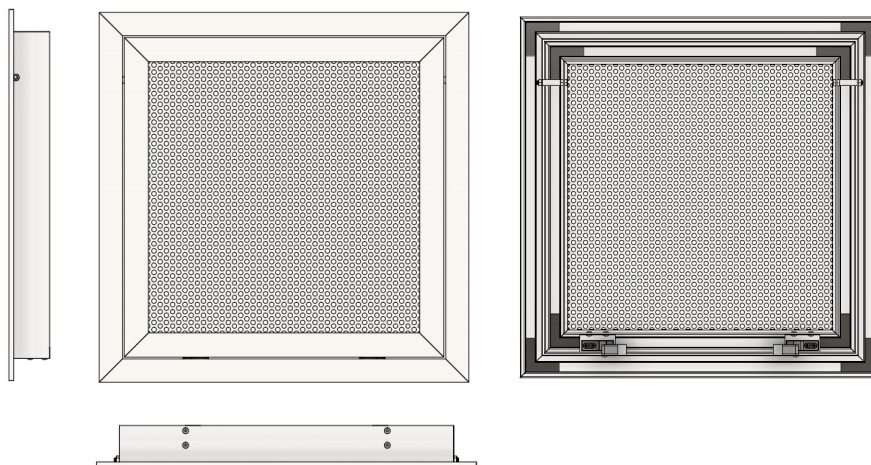
#### Matériaux

La grille est constituée de profilés en aluminium extrudé (cadre) avec une partie centrale perforée en tôle d'acier galvanisée.

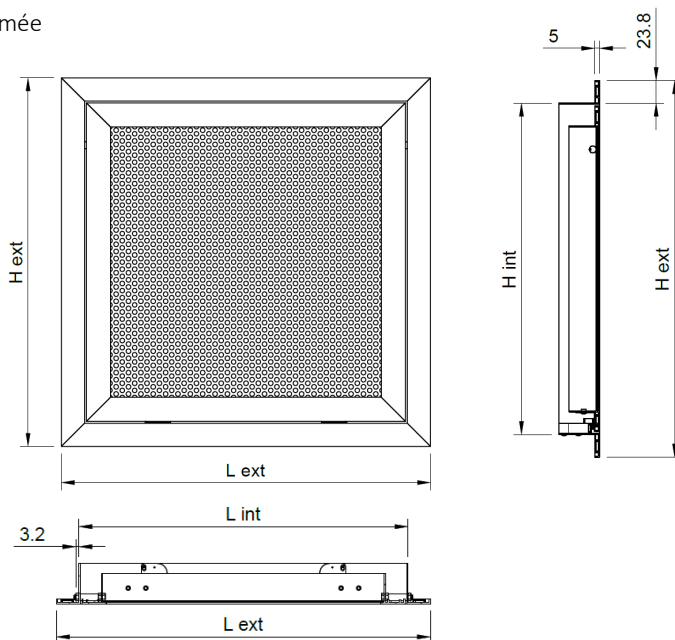
La grille standard est peinte en champ électrostatique en blanc brillant RAL 9016.

D'autres nuances de la collection RAL sont disponibles sur requête.

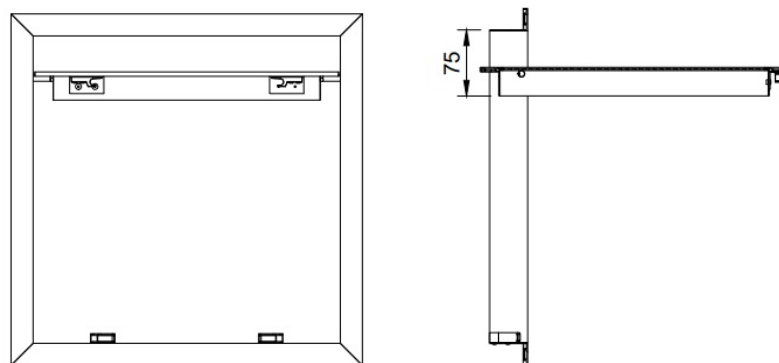
Esquisse technique



Grille en position fermée



Grille en position ouverte



## Accessoires

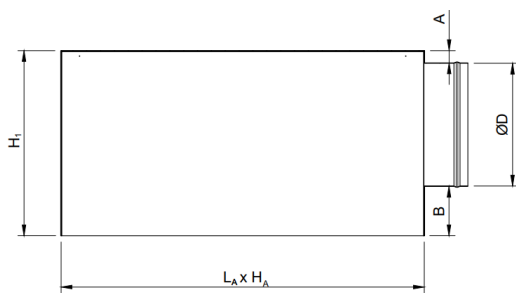
La grille peut être livrée avec un plénum de raccordement à la tuyauterie circulaire, avec raccordement horizontal ou vertical.

Le plénum est muni d'éléments de suspension (œillets) et d'une rainure sur le raccordement de connexion pour une fixation facile de la tuyauterie flexible.

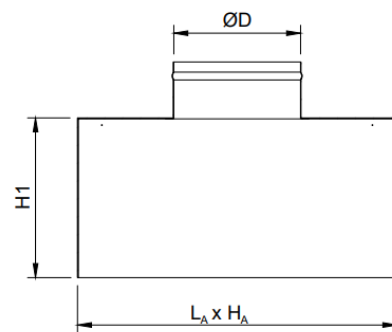
Sur demande, le produit peut être livré avec filtre à air G4 ou registre de réglage.

### Adaptateur (plénum)

Raccordement horizontal  
(sortie latérale)

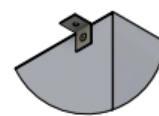
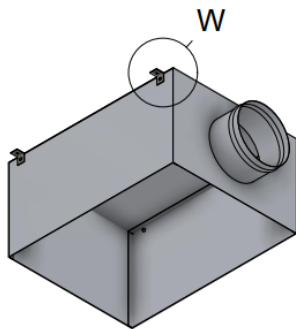


Raccordement vertical  
(sortie opposée)



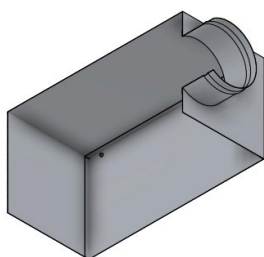
$L_A \times H_A = L_{\text{int}} \times H_{\text{int}} \text{ grille} + 7 \text{ mm}$   
A, B, H<sub>1</sub> - selon demande et ØD

L'adaptateur est conçu en tôle galvanisée Z140 et est équipé d'œillets de suspension.

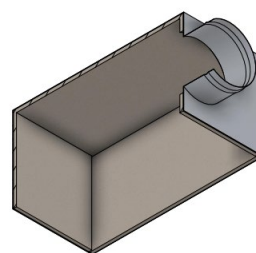


W - Œillet de suspension

Le plénum est disponible en deux variantes, non isolé ou isolé avec du caoutchouc élastomère de 6 mm d'épaisseur.



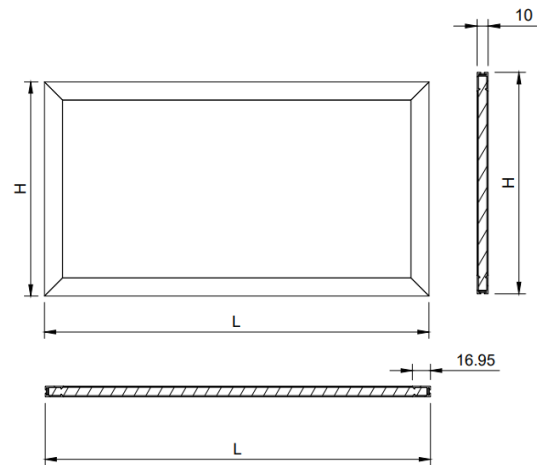
AN - Adaptateur non isolé



AIZ - Adaptateur isolé

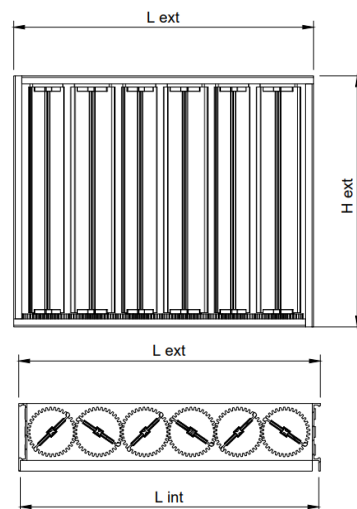
### Filtre à air G4 avec châssis (F-R)

Filtre à air G4 avec encadrement, en aluminium, utilisé pour la filtration de l'air et le montage sur le raccord de la grille.



### Registre de réglage (OBD)

Le registre de réglage est muni de lamelles opposables et de roues dentées, il est monté sur le raccord de la grille.



## Paramètres fonctionnels

### Introduction

Débit [m³/h]	LxH	350X350	450X450	550X550	650X650
	Ak [m²]	0.030	0.056	0.088	0.132
160	Veff [m/s]	1.5			
	X [m]	0.9			
	NR [dB(A)]	22.0			
	ΔPt [Pa]	9.0			
200	Veff [m/s]	1.8	1.0		
	X [m]	1.1	0.8		
	NR [dB(A)]	31.0	<20		
	ΔPt [Pa]	14.0	4.0		
300	Veff [m/s]	2.8	1.5		
	X [m]	1.7	1.2		
	NR [dB(A)]	44.0	25.0		
	ΔPt [Pa]	31.0	8.0		
400	Veff [m/s]	3.7	2.0	1.3	
	X [m]	2.1	1.6	1.3	
	NR [dB(A)]	53.0	35.0	20.0	
	ΔPt [Pa]	53.0	15.0	5.0	
500	Veff [m/s]	4.6	2.5	1.6	
	X [m]	2.5	2.0	1.6	
	NR [dB(A)]	61.0	42.0	27.0	
	ΔPt [Pa]	81.0	23.0	8.0	
700	Veff [m/s]		3.5	2.2	1.5
	X [m]		2.2	2.2	1.8
	NR [dB(A)]		52.0	39.0	27.0
	ΔPt [Pa]		45.0	16.0	7.0
1000	Veff [m/s]		5.0	3.2	2.1
	X [m]		3.1	2.4	2.6
	NR [dB(A)]		63.0	51.0	39.0
	ΔPt [Pa]		90.0	30.0	15.0
1600	Veff [m/s]				3.4
	X [m]				3.1
	NR [dB(A)]				54.0
	ΔPt [Pa]				36.0

### Evacuation

Débit [m³/h]	LxH	350X350	450X450	550X550	650X650
	Ak [m²]	0.030	0.056	0.088	0.132
160	Veff [m/s]	1.5			
	NR [dB(A)]	19.0			
	ΔPt [Pa]	20.0			
200	Veff [m/s]	1.8			
	NR [dB(A)]	20.0			
	ΔPt [Pa]	31.0			
300	Veff [m/s]	2.8			
	NR [dB(A)]	26.0			
	ΔPt [Pa]	76.0			
400	Veff [m/s]	3.7	2.0		
	NR [dB(A)]	35.0	<20		
	ΔPt [Pa]	125.0	33.0		
500	Veff [m/s]	4.6	2.5		
	NR [dB(A)]	42.0	23.0		
	ΔPt [Pa]	185.0	47.0		
700	Veff [m/s]		3.5	2.2	
	NR [dB(A)]		34.0	20.0	
	ΔPt [Pa]		95.0	37.0	
1000	Veff [m/s]			3.2	2.1
	NR [dB(A)]			31.0	20.0
	ΔPt [Pa]			73.0	33.0
1600	Veff [m/s]				3.4
	NR [dB(A)]				36.0
	ΔPt [Pa]				85.0

#### Légende

Ak [m²] - Superficie libre

Veff [m/s] - Vitesse réelle de l'air dans la grille

NR [dB(A)] - Niveau de puissance acoustique sans atténuation de la caméra

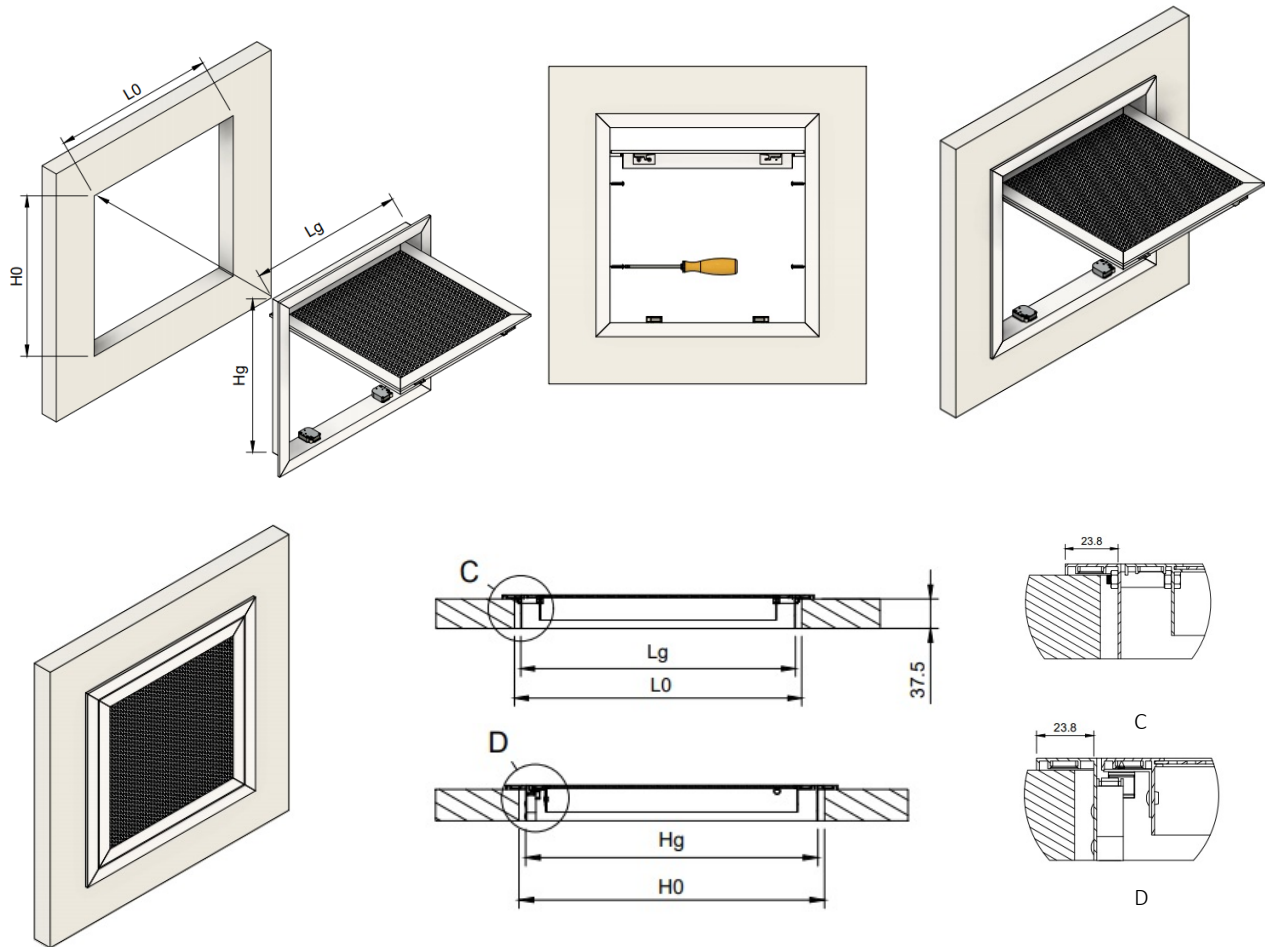
X [m] - Longueur du jet d'air à une vitesse de 0.2m/s

ΔPt [Pa] - Perte de charge

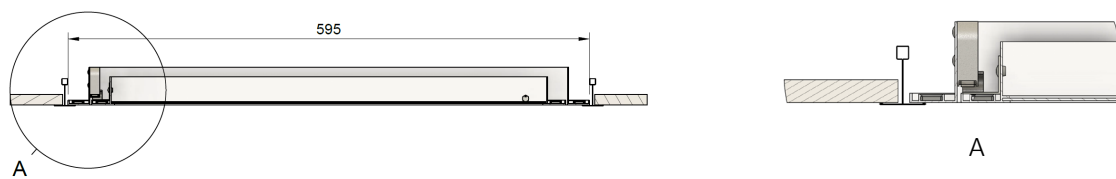
## Installation

La grille peut être montée au mur ou dans le faux plafond.

Montage au mur ou au faux-plafond continu



Montage au faux-plafond aux caissons



## Code commande

Exemple de passation d'une commande

Type	Dimensions	Accessoires	Finition
PF-D			
Sur demande			
F-R - Filtre à air G4			
OBD - Registre de réglage			
AIZ - Adaptateur isolé			
AN - Adaptateur non isolé			
RAL9016			
RAL.. - Autres couleurs RAL sur requête			