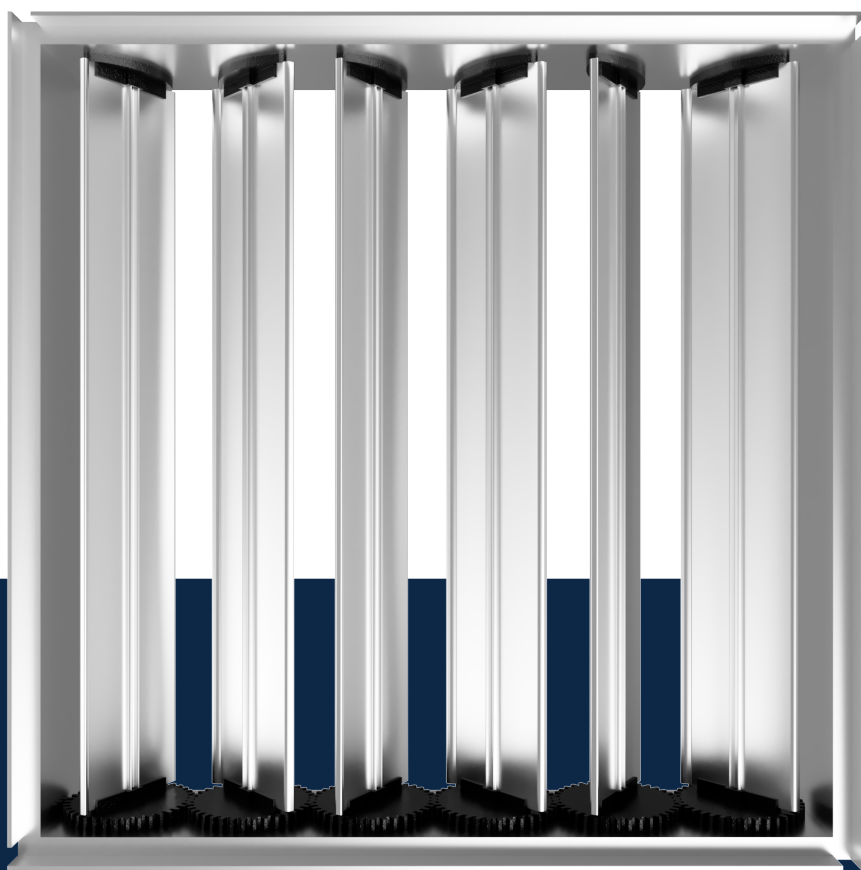


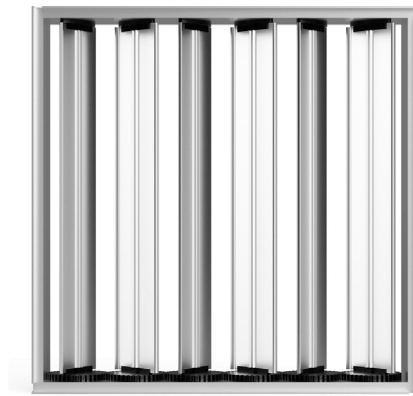
Air through perfection

Registre de réglage



ACP
Clapets de réglage

Registre de réglage OBD



Description

Le registre de réglage en aluminium sert à régler le débit d'air et se monte sur le raccordement du diffuseur ou de la grille.

Spécifications techniques

Caractéristiques

Le registre est muni de lamelles opposables et de roues dentées.

L'actionnement du registre est manuel.

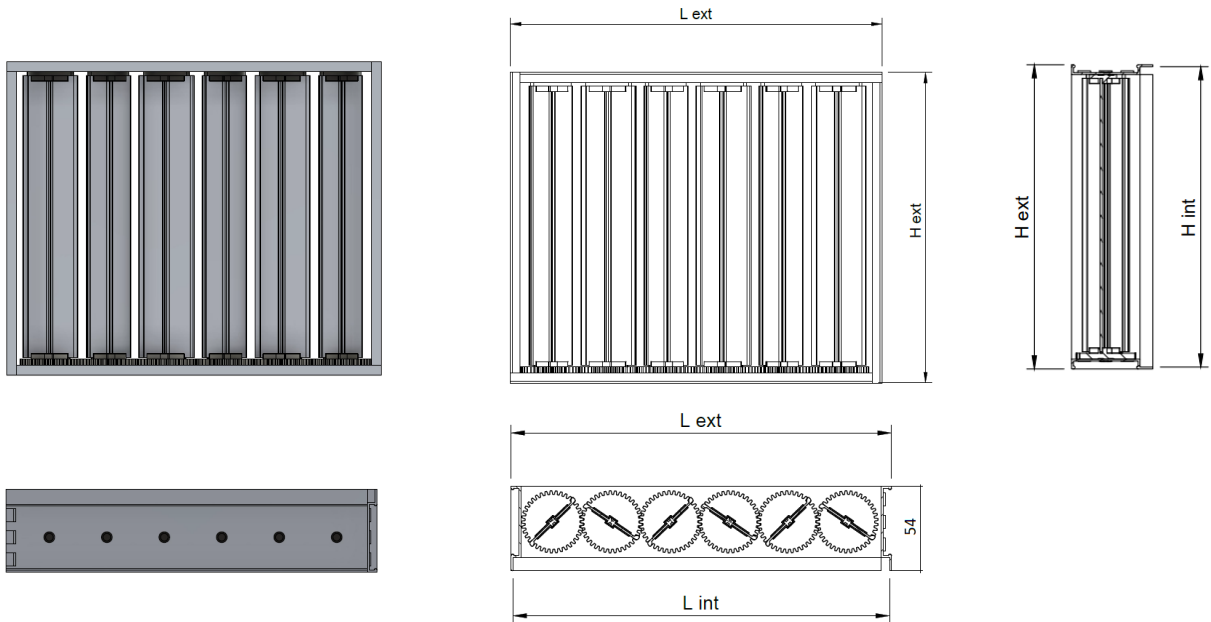
Selon la taille, le registre est exécuté en une ou plusieurs pièces.

Matériaux

Le cadre et les lamelles sont en aluminium extrudé avec une finition naturelle.

Roues dentées en polypropylène.

Esquisse technique



Selon la taille requise, le registre de réglage est réalisé en une ou plusieurs pièces indépendantes.

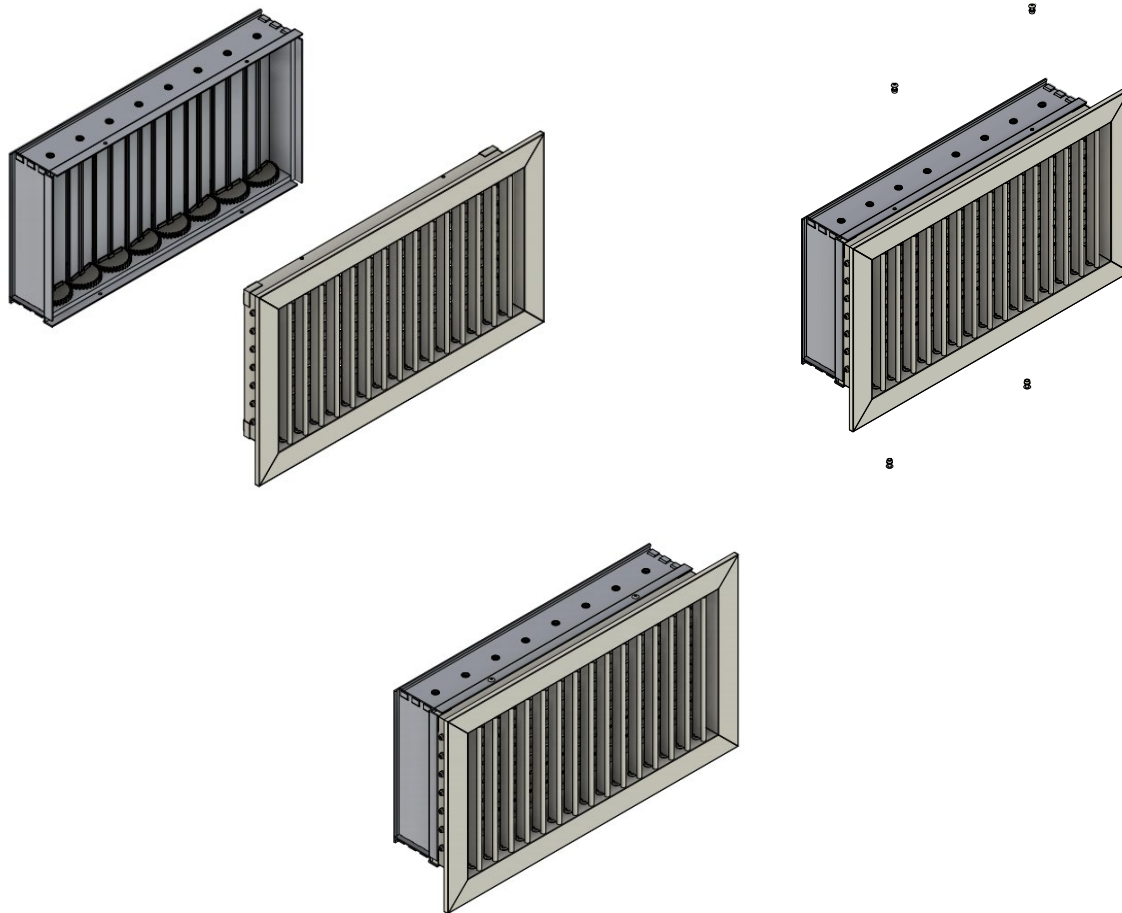
L x H [mm]	Registre de réglage																			
	100	200	300	400	500	600	700	800	900	1000	1100	1200	1300	1400	1500	1600	1700	1800	1900	2000
85	1	1	1	1	1	1	2	2	2	2	2	2	3	3	3	3	3	4	4	4
100	1	1	1	1	1	1	2	2	2	2	2	2	3	3	3	3	3	4	4	4
150	1	1	1	1	1	1	2	2	2	2	2	2	3	3	3	3	3	4	4	4
200	-	1	1	1	1	1	2	2	2	2	2	2	3	3	3	3	3	4	4	4
300	-	-	1	1	1	1	2	2	2	2	2	2	3	3	3	3	3	4	4	4
400	-	-	-	1	1	1	2	2	2	2	2	2	3	3	3	3	3	3	4	4
500	-	-	-	-	1	2	2	2	2	2	3	3	3	3	3	4	4	4	4	4
600	-	-	-	-	-	2	2	4	4	4	4	4	4	4	4	5	5	5	5	5

Exemple: OBD-1400x300 mm



Installation

Montage par rivets pop sur le raccord de la grille.



Code commande

Exemple de passation d'une commande

	Type	Dimensions
OBD		
Sur demande		