

Air through perfection

Diffuseur linéaire

LINES



ACP
Architecturales

www.acp.ro

Diffuseur linéaire LINES



Description

LINES est un diffuseur architectural à buses linéaires pivotantes, utilisé pour l'introduction de l'air.

Le produit est une solution de ventilation idéale pour les espaces généreux conçus avec des caractéristiques essentielles à la fois esthétiques et fonctionnelles.

Le flux d'air est dirigé sur une longue distance vers les zones souhaitées.

Spécifications techniques

Caractéristiques

Le diffuseur LINES peut être équipé, sur demande, d'une tôle perforée montée sur le raccordement du diffuseur (LINES-P).

La tôle perforée est peinte en RAL 9005 et présente des trous circulaires d'un diamètre de 5 mm.

LINES est disponible avec une largeur de fente de 20 ou 35 mm.

Les buses ont un mouvement de pivotement de l'intervalle de $\pm 30^\circ$ ce qui facilite l'orientation du jet d'air dans la direction souhaitée.

La conception des buses permet l'introduction du jet d'air avec une grande longueur.

Limites dimensionnelles, longueur du diffuseur: minimum 0.25 m et maximum 1.25 m.

La longueur de la buse linéaire est de 250 mm.

Le produit est livré avec les éléments suivants: traverse montage (bracket), vis de fixation et joint d'étanchéité.

Le nombre de systèmes de montage dépend de la longueur du produit.

Matériaux

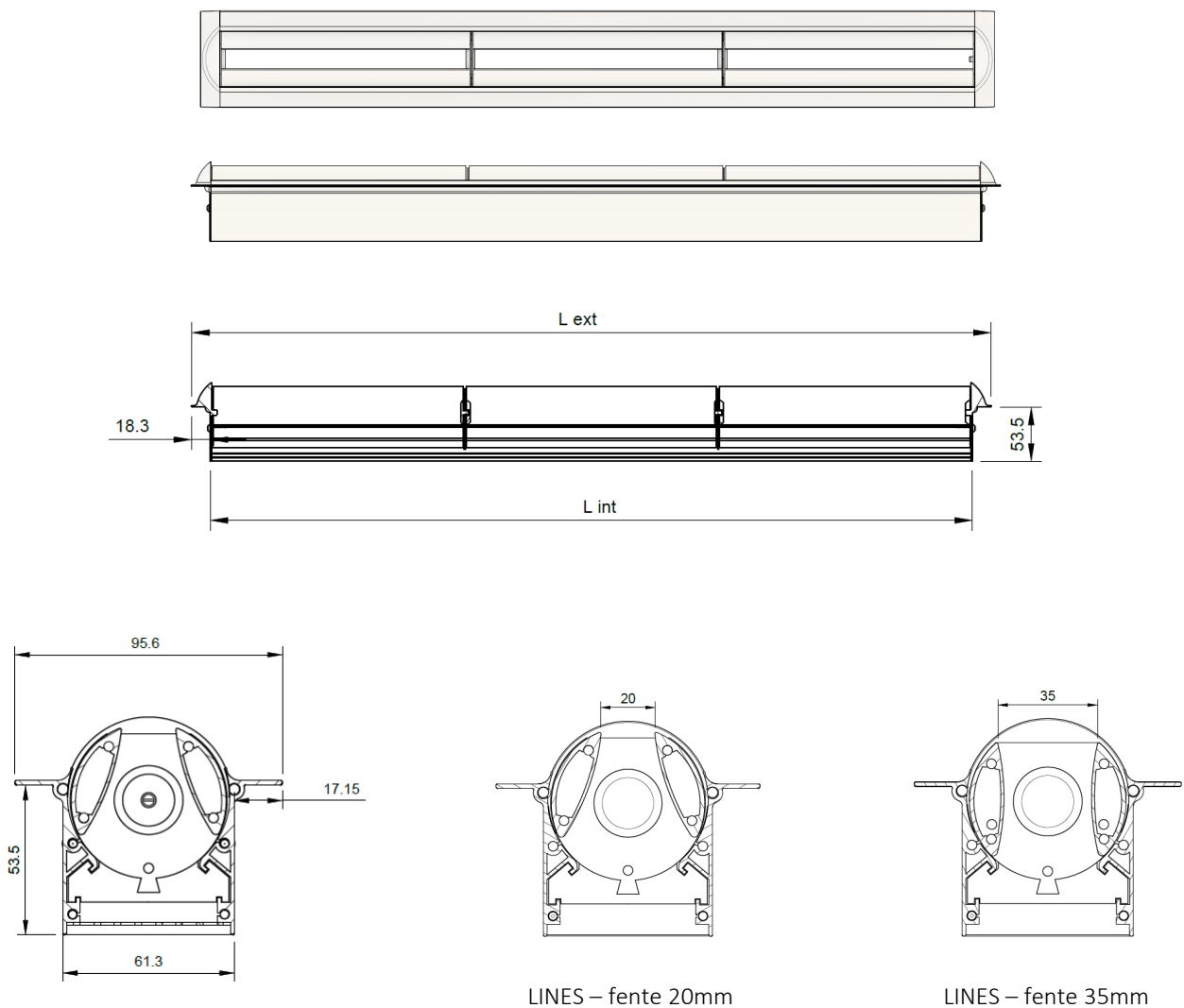
LINES est fabriqué en aluminium extrudé peint en champ électrostatique en blanc brillant RAL 9016.

Sur demande, le diffuseur LINES peut être livré dans n'importe quelle autre teinte de la collection RAL.

La tôle perforée montée sur LINES-P est conçue en tôle galvanisée avec des trous circulaires D5 mm et est peinte en champ électrostatique en RAL 9005.

Esquisse technique

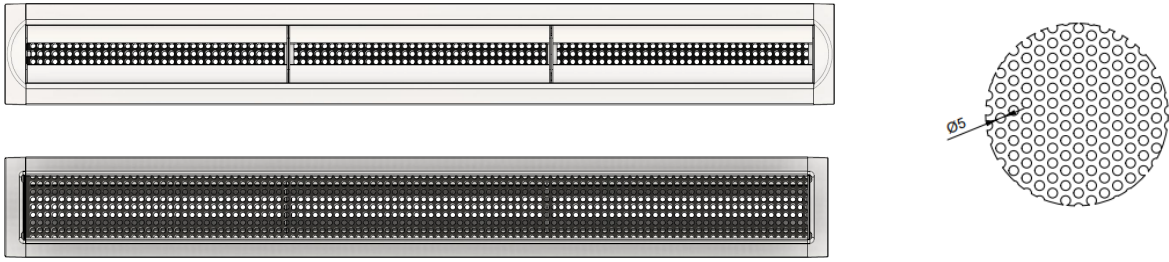
LINES



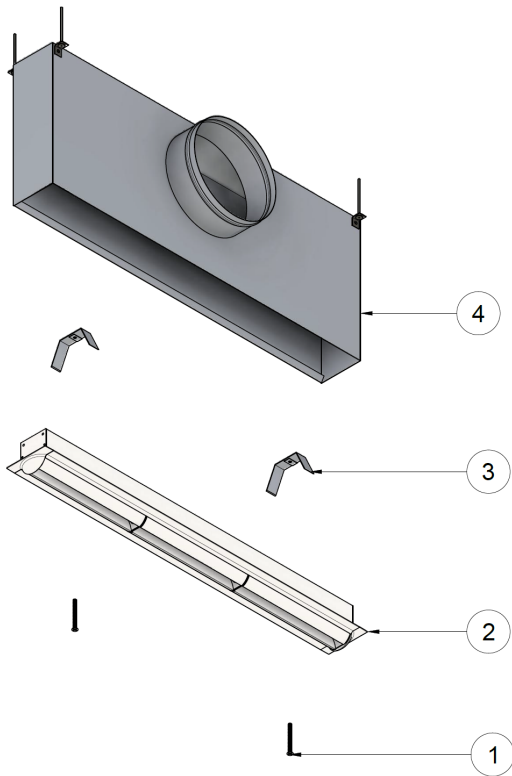
LINES – fente 20mm

LINES – fente 35mm

LINES-P

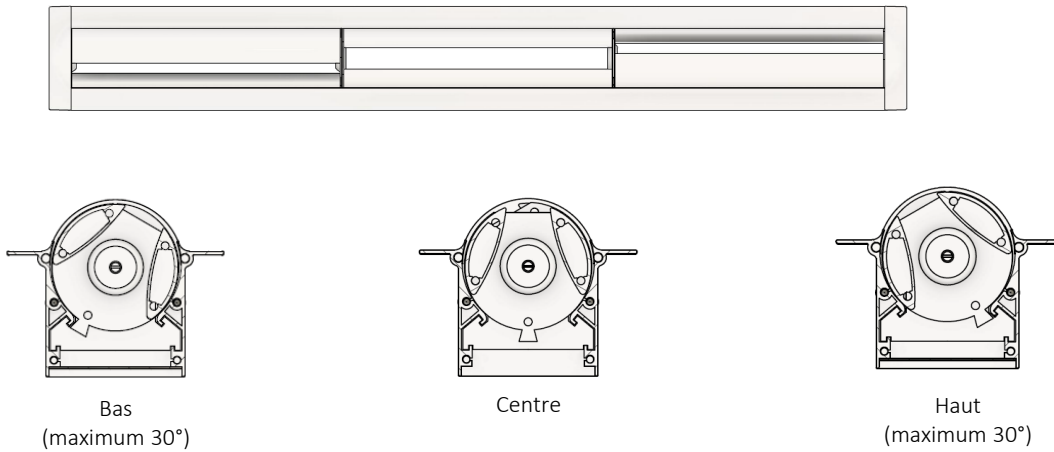


Spécifications du produit



- 1 - Vis de fixation
- 2 - Diffuseur LINES
- 3 - Bracket (système de type "U")
- 4 - Plénum (optionnel)

Orientation du jet d'air



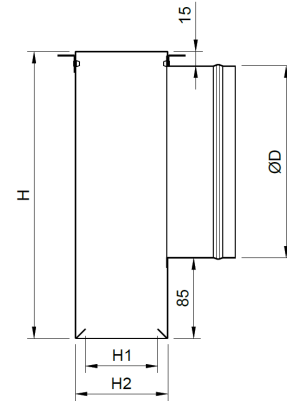
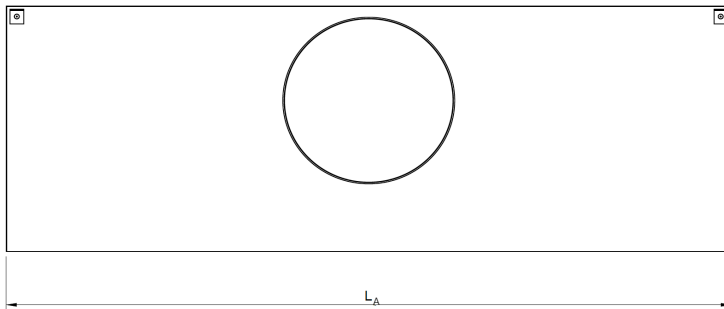
Accessoires

Le diffuseur peut être livré avec un plénum se raccordant à un tuyau circulaire à raccordement horizontal. Le raccordement du plénum est pourvu d'une rainure pour une fixation facile de la tuyauterie.

Le plénum est livré isolé ou non isolé.

Sur demande, le plénum peut être équipé d'un clapet perforé.

Adaptateur (plénum)



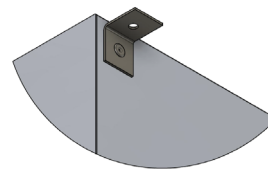
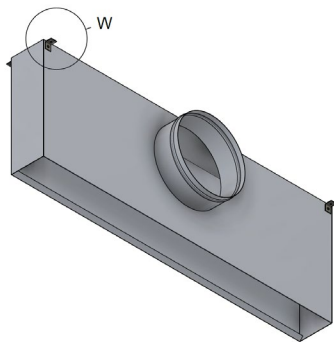
$$L_A = L_{LINES} + 10$$

$$H1 = H \text{ int } LINES + 2$$

$$H2 = H1 + 16$$

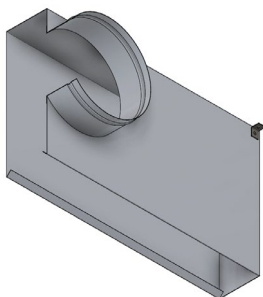
H selon ØD

L'adaptateur est conçu en tôle galvanisée Z140 et est équipé d'œillet de suspension.

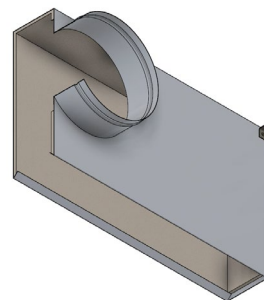


W - Œillet de suspension

Sur demande, le plénum peut être isolé avec du caoutchouc élastomère de 6 mm d'épaisseur.

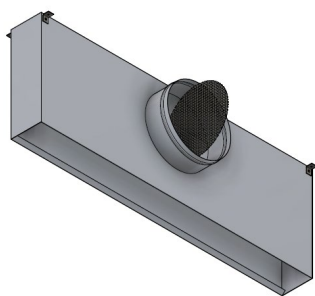


AN - Adaptateur non isolé

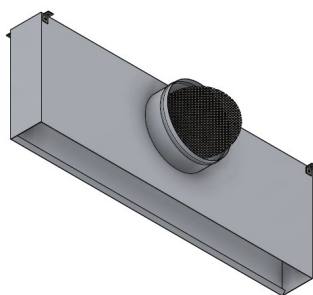


AIZ - Adaptateur isolé

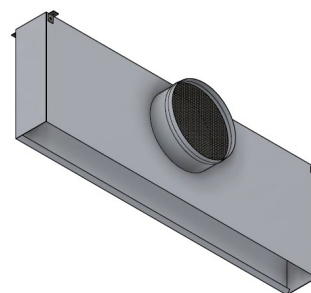
Clapet perforé



Position 0°



Position 45°



Position 90°

Le clapet est monté sur la piquage de l'adaptateur et a pour rôle d'équilibrer le débit d'air.

Paramètres fonctionnels

Dimension de la fente [mm]	Débit [m³/h]	NR [dB(A)]	ΔPt [Pa]	A effet plafond			Sans effet plafond		
				X _{0,5} [m]	X _{0,75} [m]	X _{1,0} [m]	X _{0,5} [m]	X _{0,75} [m]	X _{1,0} [m]
20	352	25	17,7	12,54	5,58	3,14	6,27	2,79	1,57
	418	30	25,0	17,65	7,86	4,43	8,84	3,93	2,21
	493	35	34,7	>20	10,94	6,16	12,29	5,47	3,08
	579	40	47,9	>20	15,09	8,49	16,90	7,54	4,25
35	536	25	13,6	16,59	7,39	4,16	8,31	3,69	2,08
	637	30	19,3	>20	10,44	5,88	11,73	5,22	2,94
	752	35	26,9	>20	14,54	8,19	16,35	7,27	4,09
	885	40	37,2	>20	>20	11,34	>20	10,07	5,67

Note : Les débits ci-dessus sont donnés pour un diffuseur d'une longueur d'un mètre linéaire.

Légende

NR [dB(A)] - Niveau de puissance acoustique sans atténuation de la caméra

ΔPt [Pa] - Perte de charge

X_{0,5} [m] - Longueur du jet d'air à la vitesse de 0,5 m/s

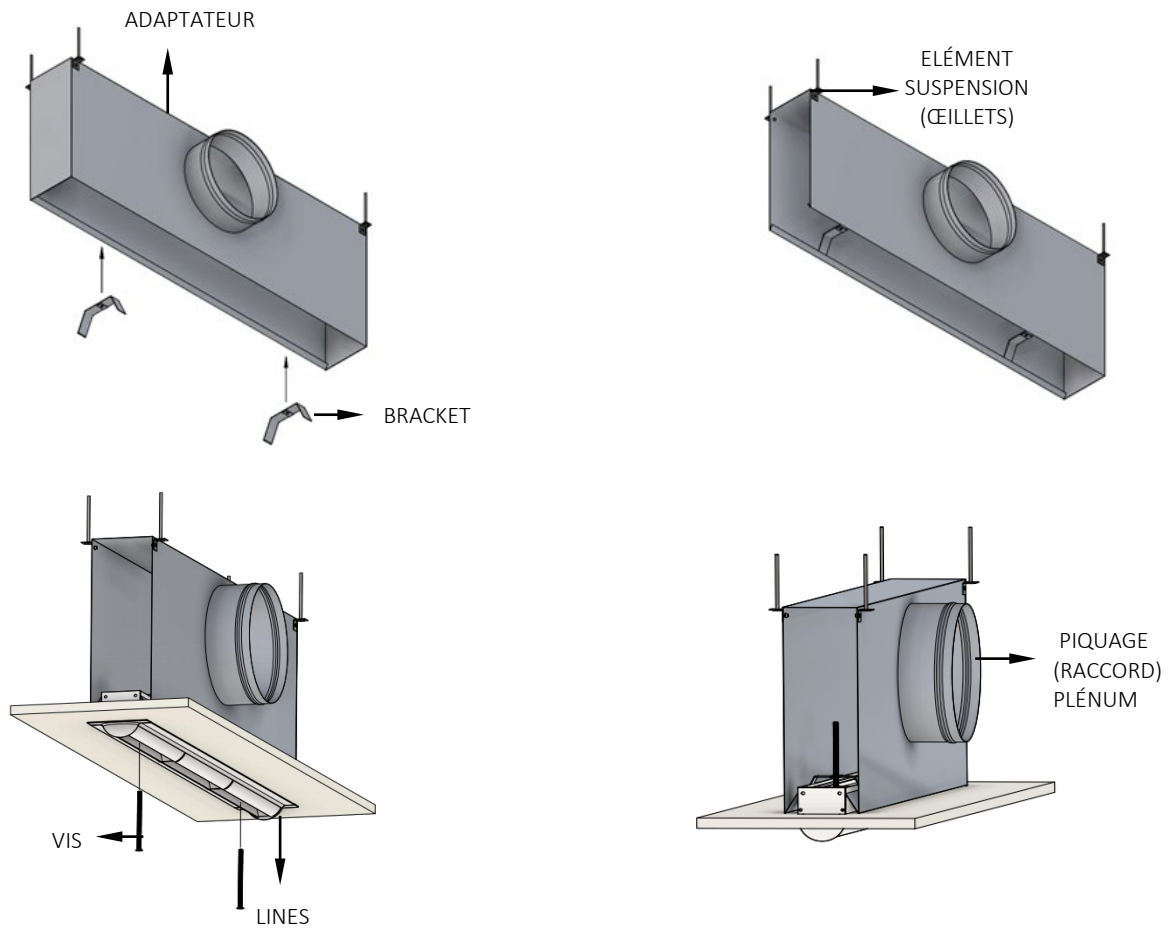
X_{0,75} [m] - Longueur du jet d'air à une vitesse de 0,75 m/s

X_{1,0} [m] - Longueur du jet d'air à une vitesse de 1,0 m/s

Installation

Le diffuseur est monté dans un faux plafond continu. La fixation du diffuseur plénum se fait au moyen de systèmes de fixation de type "U" (brackets), positionnés à l'intérieur du plénum, et des vis.

Montage en faux plafond continu



Code commande

Exemple de passation d'une commande

	Type	Longueur	Fente	Accessoires	Finition
LINES					
LINES-P					
250...1250 mm					
20, 35 mm					
AIZ - Adaptateur isolé					
AN - Adaptateur non isolé					
Clapet perforé (Plénum)					
RAL 9016					
RAL.. -Autres couleurs RAL sur requête					