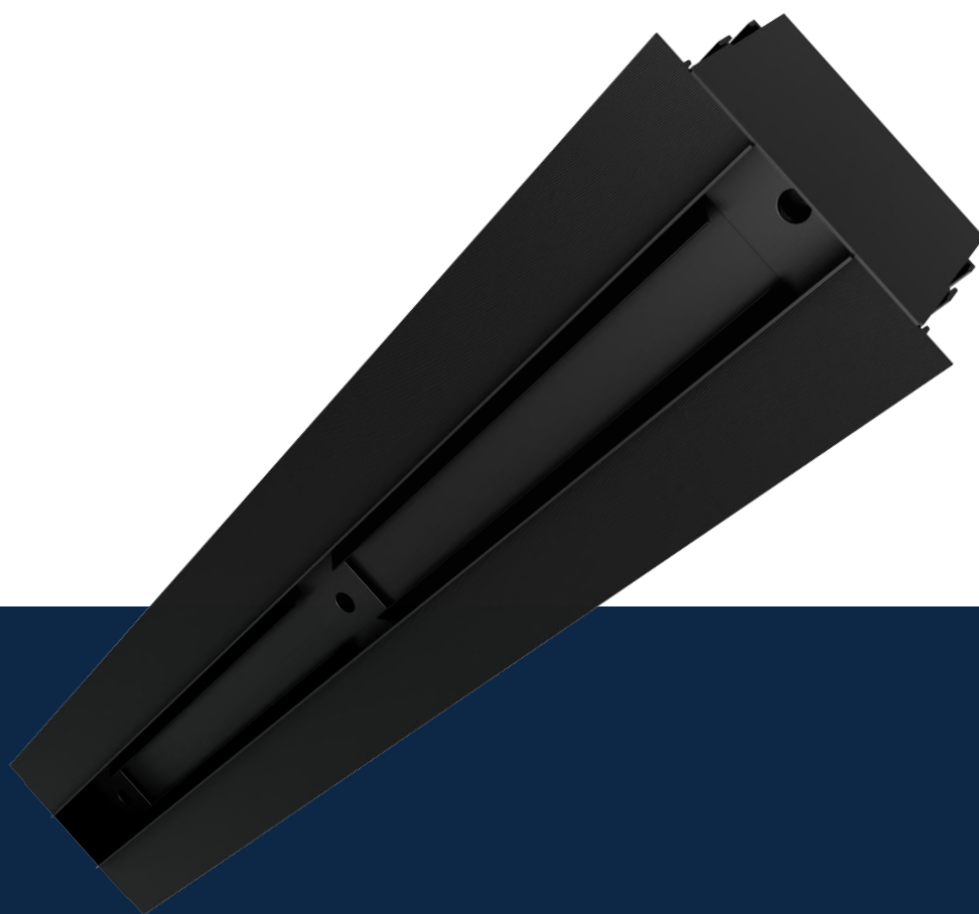


Air through perfection

Diffuseur linéaire
LENOX



ACP
Architecturales

Diffuseur linéaire

LENOX



Description

LENOX est un diffuseur architectural linéaire, utilisé pour l'introduction ou l'évacuation d'air.

Le diffuseur est une solution de ventilation à la fois élégante et pratique, et la conception du produit détermine un haut niveau de taux d'induction.

LENOX s'intègre parfaitement au plafond et est recommandé pour les espaces résidentiels, les salles de conférence, les bureaux, les salles de classe, etc.

Spécifications techniques

Caractéristiques

Le diffuseur est réalisé avec une fente linéaire, positionnée au centre, avec les variantes dimensionnelles suivantes: 25, 38, 51 ou 64 mm.

Les lamelles du diffuseur sont segmentées sur une longueur maximale de 635 mm et permettent de multiples variantes de positionnement (haut, bas, centre...) obtenant ainsi l'orientation du jet d'air dans la direction souhaitée.

Les lamelles sont coulissantes et facilement réglables depuis l'avant du diffuseur.

Limites dimensionnelles, longueur du diffuseur: minimum 0.3m et maximum 3m.

Dans le cas des diffuseurs d'une longueur > 3m, l'exécution est modulaire, et le produit est livré avec les pièces de jonction nécessaires (bandes d'alignement).

Selon leur position dans l'ensemble, les éléments modulaires sont construits sans éléments de terminaison (bouchons), ou avec un seul élément - voir montage sections.

Des configurations de périmètre peuvent être réalisées en utilisant des sections d'angle (angle 90° et 135°).

Les éléments d'angle sont inactifs.

Le produit est livré avec les éléments suivants : système de fixation type "U" (bracket), vis de fixation et cache vis.

Le nombre de systèmes de montage dépend de la longueur du produit.

Matériaux

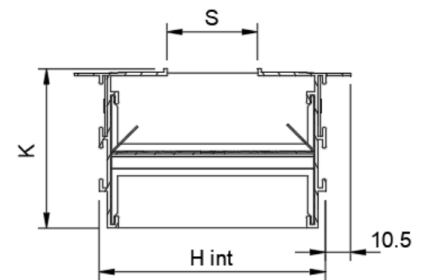
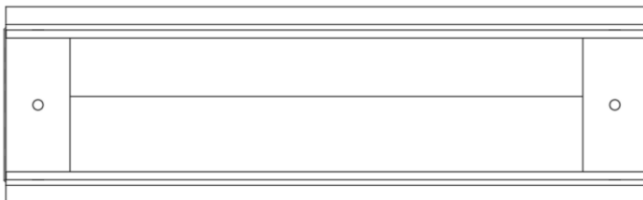
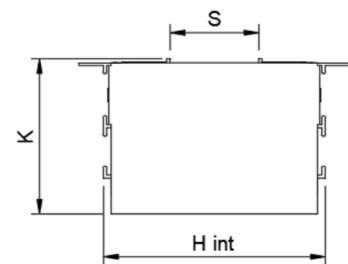
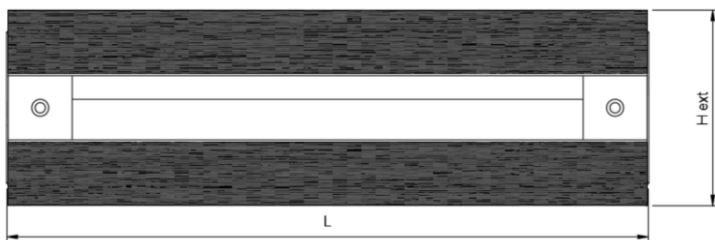
Le diffuseur est en aluminium anodisé (éloxé) noir.

Les lamelles sont conçues en tôle galvanisée peinte en champ électrostatique RAL 9005.

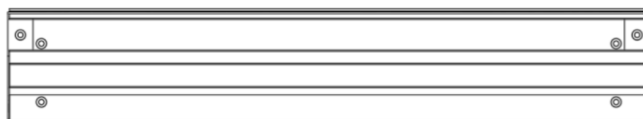
D'autres nuances de la collection RAL sont disponibles sur requête.

Esquisse technique

LENOX - Linéaire



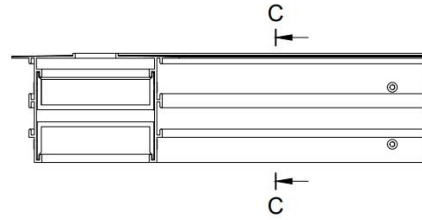
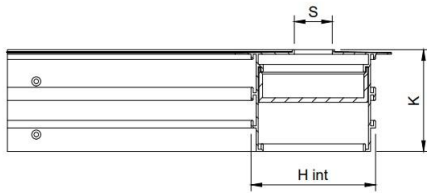
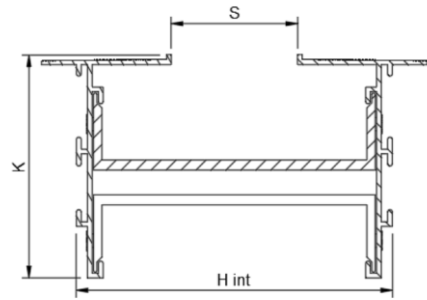
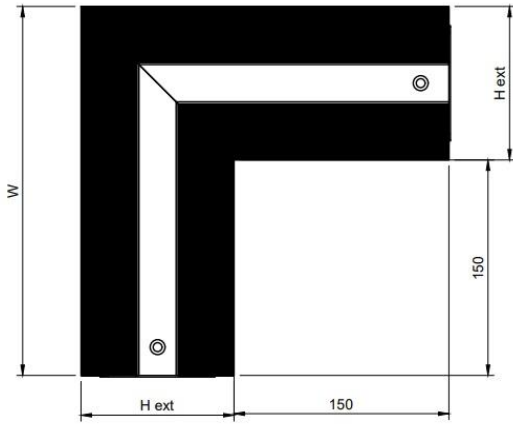
A
→



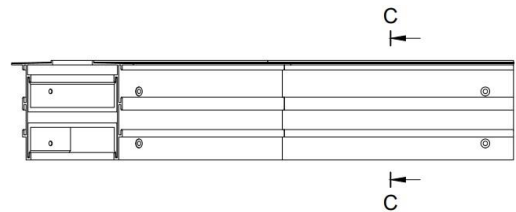
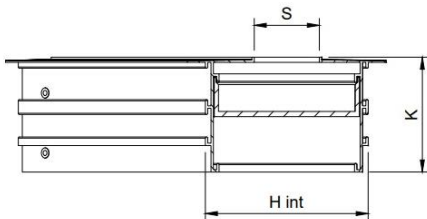
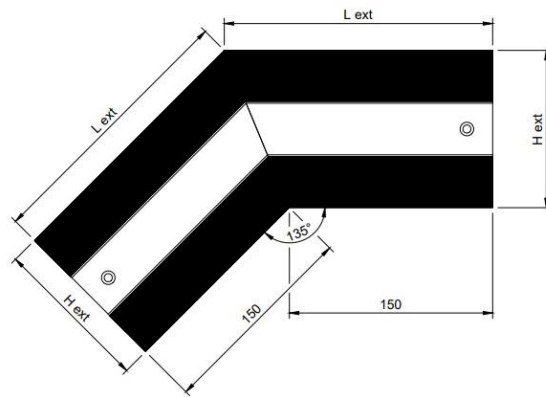
→
A

S [mm]	H int [mm]	H ext [mm]	W [mm]	K [mm]
25	82	103	253	67
38	95	116	266	67
51	108	129	279	67
64	121	142	292	67

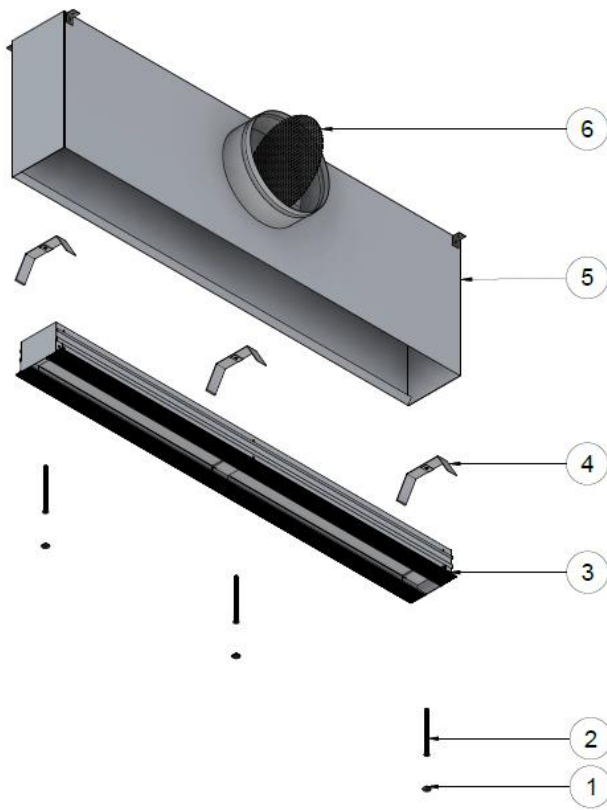
LENOX - Angle 90°



LENOX - Angle 135°

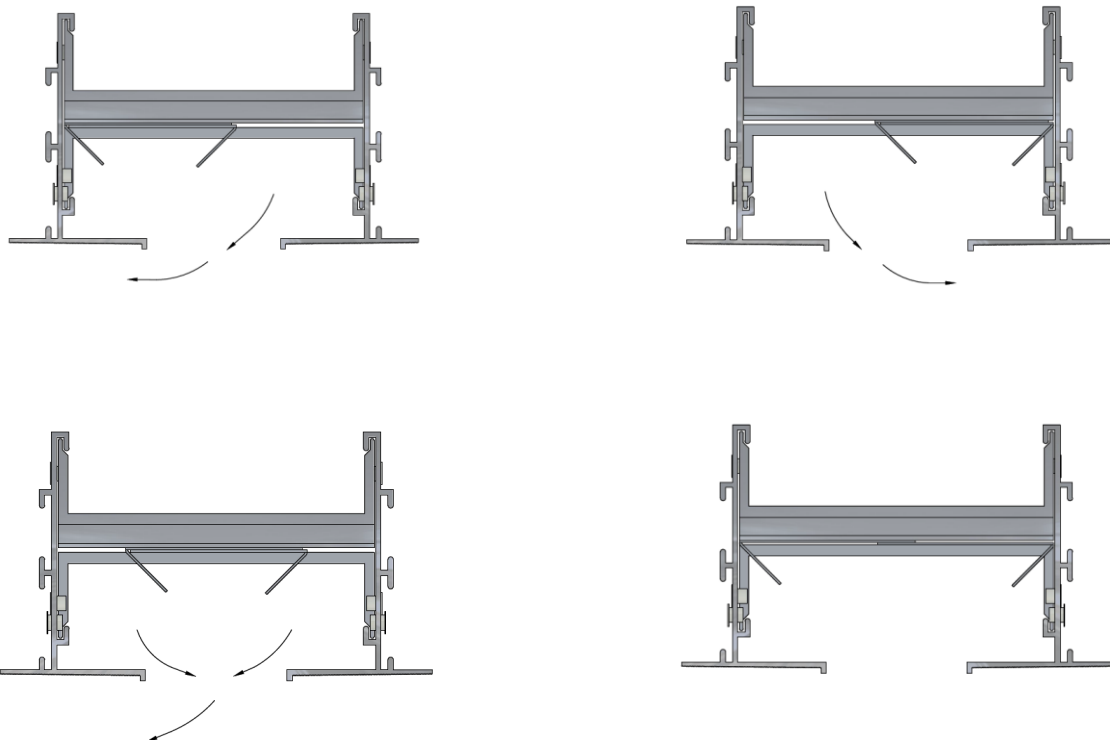


Spécifications du produit



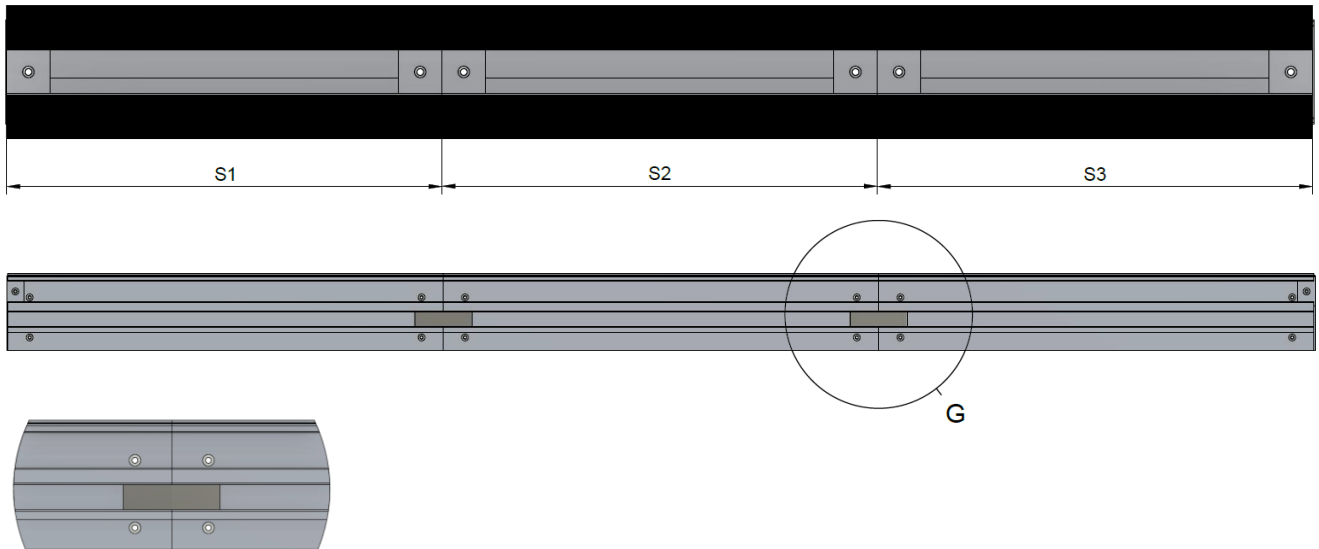
- 1 - Couvercle de masquage
- 2 - Vis de fixation
- 3 - Diffuseur LENOX
- 4 - Bracket (système de type "U")
- 5 - Plénum (optionnel)
- 6 - Clapet perforé (en option)

Orientation du jet d'air



Assemblage des sections

Les diffuseurs de grandes longueurs sont constitués de modules d'une longueur maximale de 3 m. Dans ce cas, le produit est livré avec des éléments de jonction entre les modules.



G - Détail de jonction

Accessoires

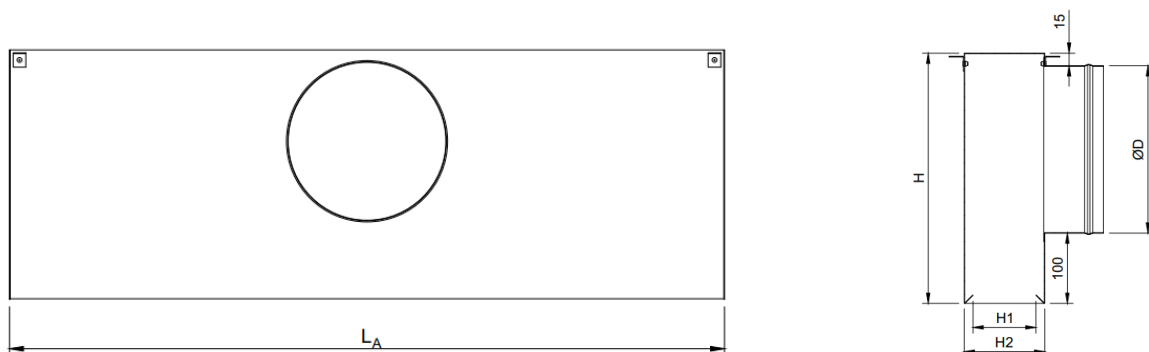
Le diffuseur peut être livré avec un plénum se raccordant à un tuyau circulaire à raccordement horizontal.

Le plénum est muni d'éléments de suspension (œillet) et d'une rainure sur le raccordement, pour une fixation facile de la tuyauterie.

Le plénum est livré isolé ou non isolé.

En option, un clapet perforé peut être monté sur le raccordement du plénum pour équilibrer le débit d'air.

Adaptateur (plénum)



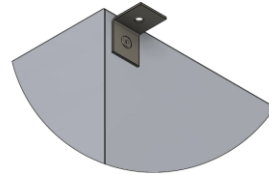
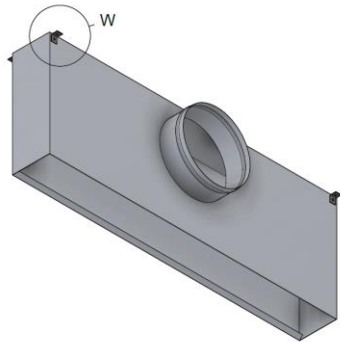
$$L_A = L_{LENOX} + 4$$

$$H1 = H_{int} LENOX + 2$$

$$H2 = H1 + 16$$

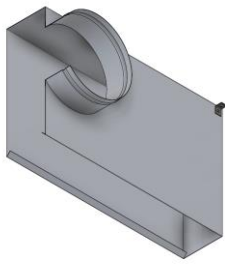
$$H - \text{selon } \varnothing D$$

L'adaptateur est conçu en tôle galvanisée Z140 et est équipé d'œillets de suspension.

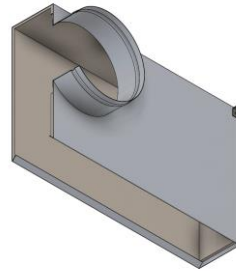


W - œillet de suspension

Sur demande, le plénum peut être isolé avec du caoutchouc élastomère de 6 mm d'épaisseur.

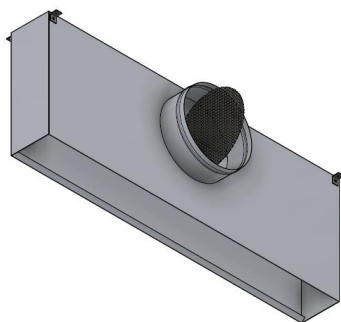


AN - Adaptateur non isolé

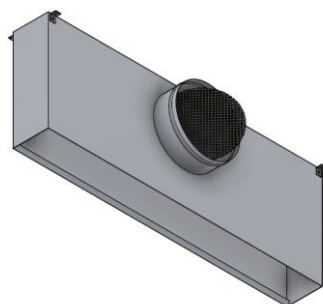


AIZ - Adaptateur isolé

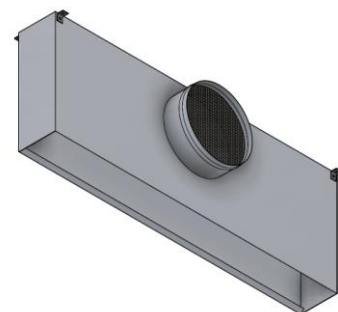
Clapet perforé



Position 0°



Position 45°



Position 90°

Le clapet est monté sur la piquage de l'adaptateur et a pour rôle d'équilibrer le débit d'air.

Paramètres fonctionnels

L x H int [mm]	Dimension de la fente [mm]	ØD [mm]	Paramètres fonctionnels													
			Débit [m ³ /h]		Pt [Pa]		Ps [Pa]		NR [dB(A)]		X [m]					
600 x 82	25	150	43		86		126		169		212		255		299	
			2		8		19		33		51		74		99	
			2		7		16		29		45		64		87	
5			8		<15		20		29		36		40			
0.6			1.5	1.8	2.7	2.7	3.7	3.0	4.0	3.0	4.3	3.4	4.9	3.7	5.5	
68			137		205		273		338		406		475			
2		8		16		29		45		65		87				
1		5		10		19		29		42		56				
6		9		<15		17		25		32		38				
0.6		1.5	1.8	3.7	2.7	4.6	3.7	5.2	3.7	5.5	4.6	6.1	4.9	6.7		
1500 x 82		86		169		255		338		424		511		594		
		2		9		20		35		54		78		105		
	1		5		10		19		29		42		56			
5		9		<15		18		26		32		38				
0.6	2.1	2.1	4.0	3.0	5.2	4.0	5.8	4.6	6.1	4.9	6.7	5.2	7.3			
600 x 82	200	150	86		126		169		212		255		299		338	
			7		17		30		47		67		89		117	
			7		16		28		45		64		85		112	
6			<15		20		28		35		41		44			
1.5			2.7	2.7	3.4	3.0	4.3	3.4	4.6	3.7	5.5	3.7	5.8	4.0	6.1	
118			187		255		324		392		457		525			
4		10		19		30		44		60		79				
3		8		16		25		37		51		67				
4		8		<15		23		30		36		41				
1.2		3.0	2.4	4.3	3.4	5.2	4.0	5.8	4.6	6.7	4.9	7.3	5.5	7.9		
1500 x 82		137		219		306		392		475		561		644		
		2		6		14		23		35		51		70		
	1		5		11		18		27		40		55			
7		10		<15		23		29		35		40				
1.5	3.4	2.7	4.6	3.7	5.5	4.3	6.1	4.6	6.7	5.2	7.3	5.5	7.9			
600 x 95	38	150	50		101		151		205		255		306		356	
			2		9		22		37		61		91		117	
			0		8		19		31		52		78		99	
4			8		<15		22		31		39		44			
1.2			2.1	2.1	3.4	2.7	4.0	3.0	4.6	4.0	5.2	4.3	5.8	4.6	6.1	
119			187		255		324		392		457		525			
5		11		22		37		51		71		93				
3		6		13		22		30		42		55				
5		10		<15		20		24		30		36				
1.5		3.4	2.4	4.6	3.7	5.2	4.0	5.8	4.6	6.1	4.9	6.4	5.2	7.0		
1500 x 95		144		230		313		400		482		569		655		
		3		14		25		41		61		85		109		
	0		6		11		19		29		40		50			
6		9		<15		20		26		31		37				
1.5	3.4	2.7	4.6	4.0	5.5	4.6	6.4	5.2	7.0	5.5	7.6	6.1	8.2			
600 x 95	200	150	50		101		151		205		255		306		356	
			1		8		19		32		55		79		106	
			0		7		18		30		52		74		100	
3			7		<15		23		31		40		41			
1.2			2.1	2.1	3.4	2.7	4.0	3.7	4.6	4.0	5.2	4.3	5.5	4.6	5.8	
119			205		288		374		457		544		630			
4		9		19		31		51		67		94				
3		7		15		25		42		55		77				
6		9		<15		22		30		36		44				
1.5		3.4	2.7	4.6	4.0	5.5	4.6	6.4	5.2	7.0	5.8	7.6	6.1	7.9		
1500 x 95		144		245		350		450		550		655		756		
		4		10		21		32		51		68		99		
	3		7		15		24		37		50		74			
8		10		<15		23		30		36		43				
1.5	3.4	3.0	4.9	4.0	6.1	5.2	7.0	5.5	7.6	6.1	8.2	6.4	8.8			

L x H int [mm]	Dimension de la fente [mm]	ØD [mm]	Paramètres fonctionnels													
			Débit [m ³ /h]		Pt [Pa]		Ps [Pa]		NR [dB(A)]		X [m]					
600 x 108	51	200	Débit [m ³ /h]		68	137	205	273	338	406	475					
			Pt [Pa]		2	7	16	29	45	64	87					
			Ps [Pa]		1	6	14	25	39	57	77					
			NR [dB(A)]		6	9	<15	17	26	31	38					
			X [m]		0.9	2.4	2.4	4.0	3.0	4.6	4.0	5.2	4.3	5.8	4.6	6.7
1200 x 108		Débit [m ³ /h]		169	255	338	425	511	594	680						
		Pt [Pa]		4	8	10	23	34	46	60						
		Ps [Pa]		2	5	10	15	22	30	39						
		NR [dB(A)]		7	10	14	15	22	30	37						
		X [m]		1.2	3.4	2.7	4.3	3.7	5.2	4.0	5.8	4.3	7.0	7.6	8.2	5.2
1500 x 108	Débit [m ³ /h]		212	306	400	493	586	680	774							
	Pt [Pa]		4	9	16	24	34	46	59							
	Ps [Pa]		2	5	9	13	19	25	33							
	NR [dB(A)]		6	12	<15	22	29	34	39							
	X [m]		1.8	3.7	3.7	5.2	4.0	5.8	4.3	7.0	4.9	7.9	5.5	8.5	6.4	9.1
600 x 108	51	300	Débit [m ³ /h]		86	169	255	338	425	511	594					
			Pt [Pa]		2	7	16	28	44	63	86					
			Ps [Pa]		2	7	15	27	42	60	82					
			NR [dB(A)]		7	10	<15	17	24	29	37					
			X [m]		1.5	3.0	2.4	3.7	3.0	4.3	3.7	5.2	4.0	5.8	4.3	6.7
1200 x 108		Débit [m ³ /h]		169	288	406	525	644	763.2	882						
		Pt [Pa]		2	6	11	19	28	42	53						
		Ps [Pa]		1	5	9	16	23	33	44						
		NR [dB(A)]		6	9	<15	20	27	33	39						
		X [m]		1.8	3.7	3.4	4.6	4.0	5.8	4.6	7.0	5.2	8.2	5.8	9.1	6.4
1500 x 108	Débit [m ³ /h]		212	349	482	619	756	892	1026							
	Pt [Pa]		2	6	11	18	27	38	50							
	Ps [Pa]		2	4	8	14	21	29	38							
	NR [dB(A)]		9	13	<15	23	31	36	41							
	X [m]		2.1	4.6	3.4	5.8	4.3	7.3	4.9	7.6	5.8	9.1	6.4	9.8	7.6	10.4
600 x 121	64	250	Débit [m ³ /h]		169	245	324	400	475	550	630					
			Pt [Pa]		6	12	21	32	46	62	80					
			Ps [Pa]		11	11	19	29	41	56	72					
			NR [dB(A)]		9	13	<15	22	29	35	40					
			X [m]		2.7	3.4	2.7	4.0	3.7	5.2	4.3	5.5	4.9	6.7	5.2	7.3
1200 x 121		Débit [m ³ /h]		237	374	511	644	781	918	1055						
		Pt [Pa]		4	9	17	28	40	56	73						
		Ps [Pa]		2	6	12	19	28	38	51						
		NR [dB(A)]		8	14	<15	25	33	40	45						
		X [m]		2.4	5.2	4.3	6.7	4.9	7.6	5.2	8.5	5.8	9.4	6.7	10.1	7.3
1500 x 121	Débit [m ³ /h]		255	406	561	712	867	1018	1173							
	Pt [Pa]		3	8	16	26	37	52	69							
	Ps [Pa]		0	5	9	15	22	30	40							
	NR [dB(A)]		9	15	<15	23	31	38	43							
	X [m]		2.4	4.9	3.7	6.4	4.6	7.6	5.5	8.8	6.4	9.8	7.0	10.7	8.2	11.6
600 x 121	64	300	Débit [m ³ /h]		169	245	324	400	475	550	630					
			Pt [Pa]		5	11	18	28	40	54	70					
			Ps [Pa]		5	10	17	26	37	51	65					
			NR [dB(A)]		7	12	<15	20	27	33	38					
			X [m]		2.7	3.4	2.7	4.0	3.7	5.2	4.3	5.5	4.9	6.7	5.2	7.3
1200 x 121		Débit [m ³ /h]		237	381	525	670	817	961	1105						
		Pt [Pa]		3	8	15	24	35	49	65						
		Ps [Pa]		2	6	11	19	28	38	51						
		NR [dB(A)]		7	13	15	23	31	38	43						
		X [m]		2.4	5.2	4.3	6.7	4.9	7.6	5.2	8.8	6.1	9.8	7.0	10.4	7.9
1500 x 121	Débit [m ³ /h]		255	425	594	763	936	1105	1274							
	Pt [Pa]		2	7	13	22	33	47	62							
	Ps [Pa]		2	5	9	16	23	32	43							
	NR [dB(A)]		11	<15	16	26	34	40	46							
	X [m]		2.4	4.9	3.7	6.4	4.9	7.9	5.8	9.4	6.7	10.1	7.6	11.3	8.5	11.9

Note: Les valeurs fournies sont pour l'ensemble grille-plénum.

Légende

ØD [mm] - Diamètre plénum

X [m] - Longueur du jet d'air à des vitesses de 0,5 et 0,25 m/s

NR [dB(A)] - Niveau de puissance acoustique compte tenu de l'atténuation de la pièce de 10 dB

Pt [Pa] - Perte de pression totale

Ps [Pa] - Perte de pression statique

Installation

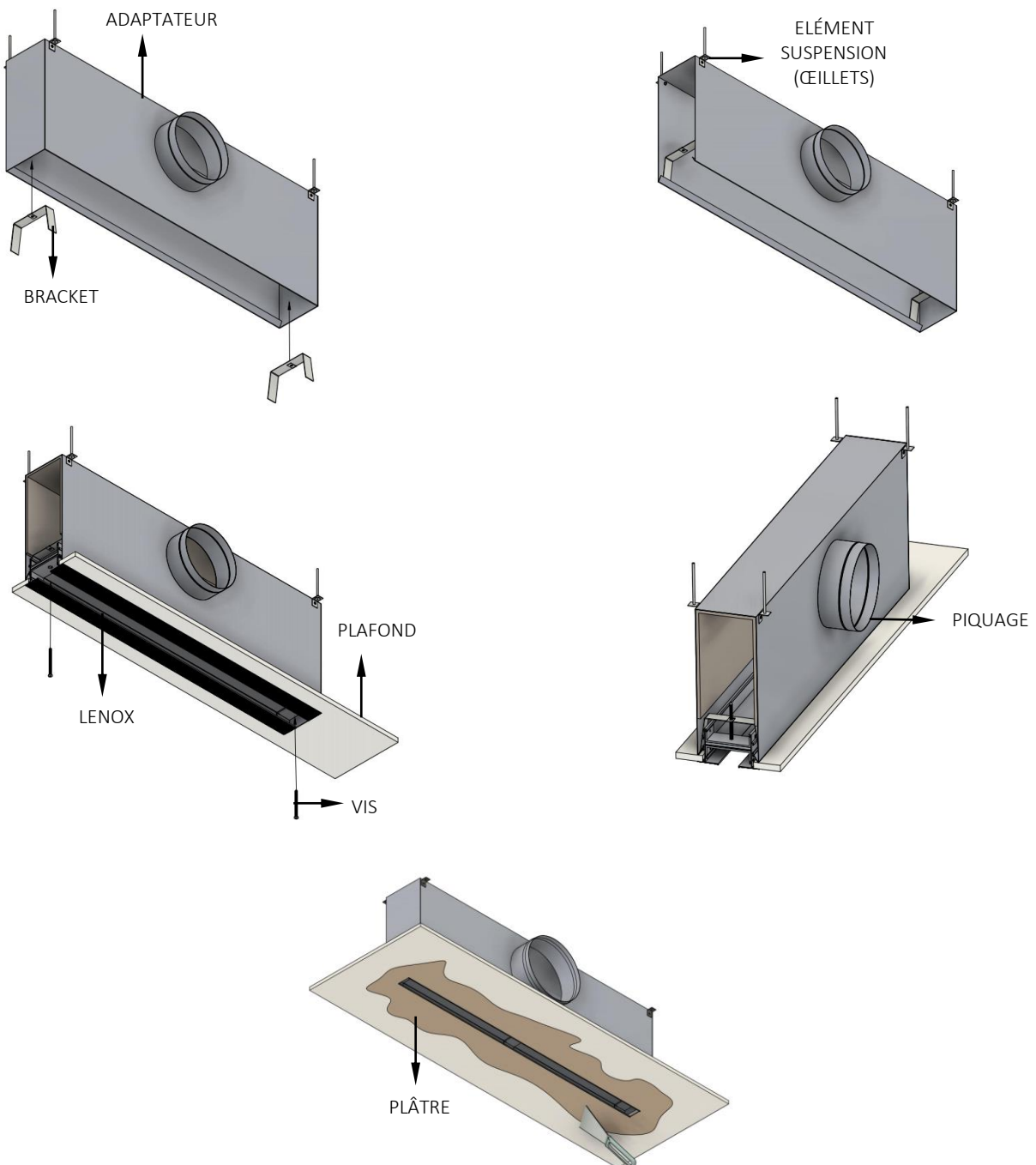
Le diffuseur peut être monté dans un faux plafond continu ou au mur.

La fixation du diffuseur plénum se fait au moyen de systèmes de fixation de type "U" (brackets), positionnés à l'intérieur du plénum et des vis.

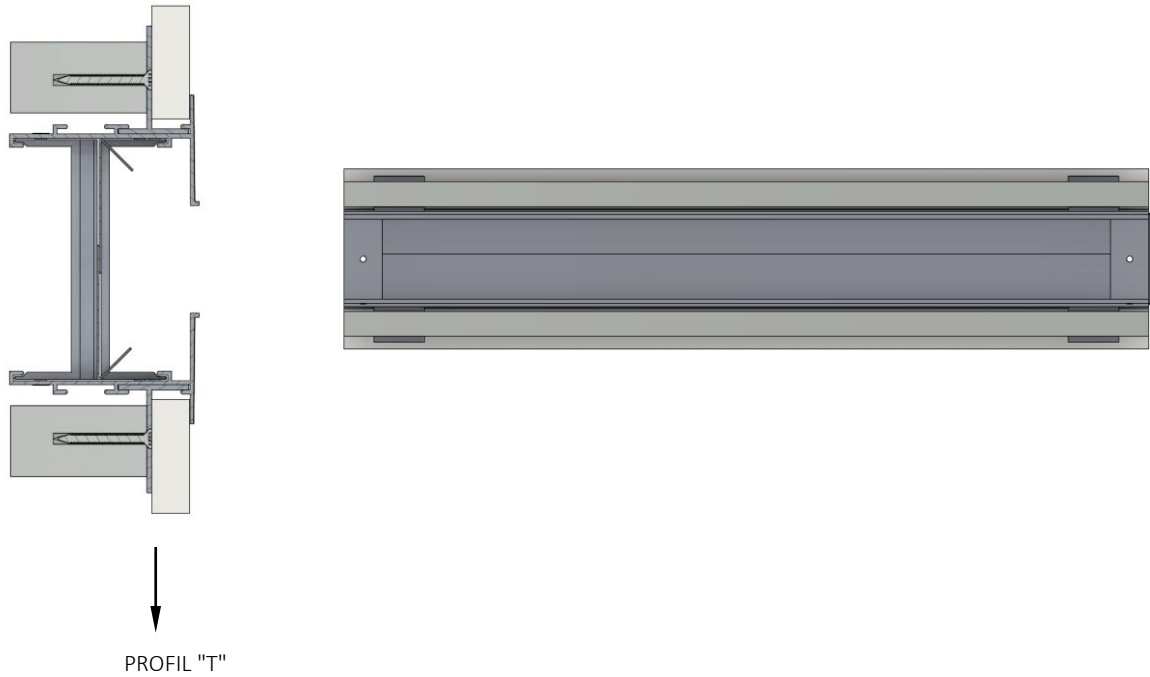
Si le produit n'a pas de rôle fonctionnel (sections de transition inactives) ou est installé au mur, alors un profil en "T" peut être utilisé pour fixer le diffuseur. Ce profil est sollicité séparément.

Après la fixation, appliquer de la colle de finition (plâtre) sur le cadre du diffuseur, puis appliquer de la peinture lavable.

Montage en faux plafond continu



Fixation murale et sections de transition (sans rôle fonctionnel)

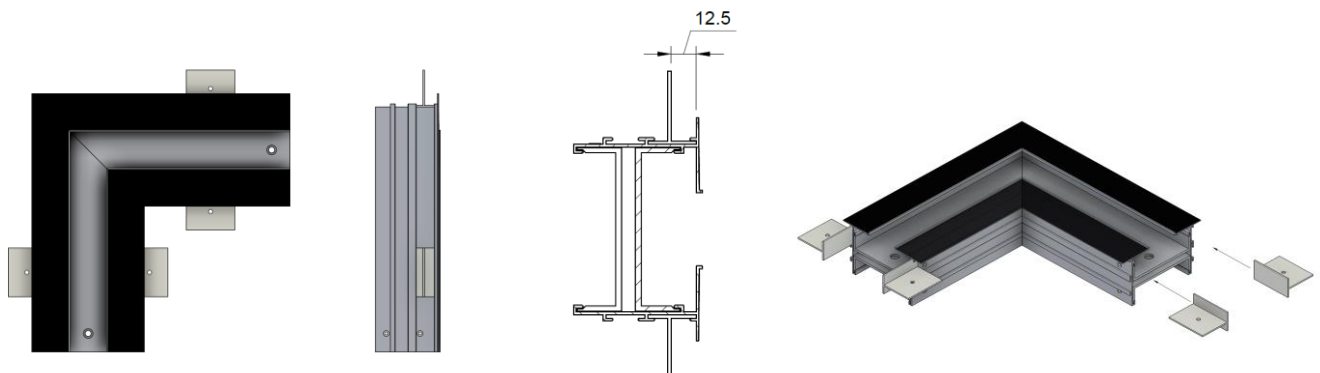


Le profil "T" est commandé avec le diffuseur Lenox et est monté sur le diffuseur par le fabricant.

Le positionnement du profilé en T sur le canal diffuseur se fait en fonction de l'épaisseur de la plaque de plâtre (12,5 ou 9,5 mm). L'épaisseur du plâtre est mentionnée lors de la passation de la commande.

Fixation de l'élément d'angle au plafond

Les éléments d'angle, 90° et 135° sont équipés par le fabricant d'un profilé en T pour épaisseur de la plaque de plâtre de 12,5 mm. Sur demande, ils peuvent être livrés avec un profil en T pour une épaisseur de la plaque de plâtre 9,5 mm.



Code commande

Exemple de passation d'une commande

Type	Longueur	Fente	Section	Accessoires	Installation	Finition
LENOX						
Sur demande						
25, 38, 51, 64 mm						
S1 – Section d'extrémité gauche						
S2 – Section médiane						
S3 – Section d'extrémité droite						
AIZ - Adaptateur isolé						
AN - Adaptateur non isolé						
Clapet perforé (Plénum)						
Bracket (standard)						
Profil "T" (optionnel)						
Cadre anodisé noir et lamelles RAL 9005 (Standard)						
RAL - Autres couleurs RAL sur requête						