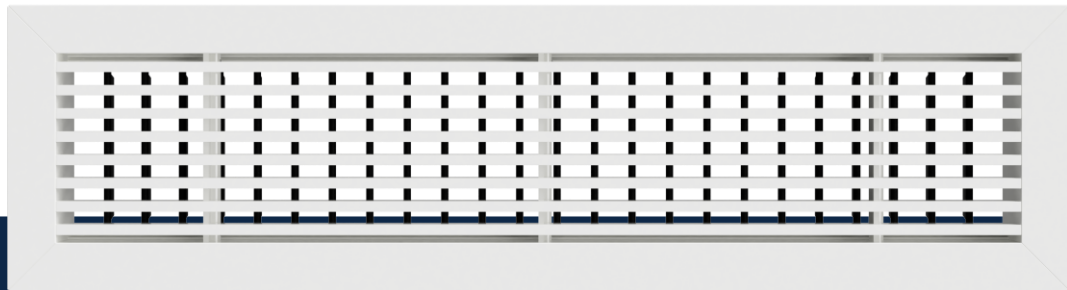


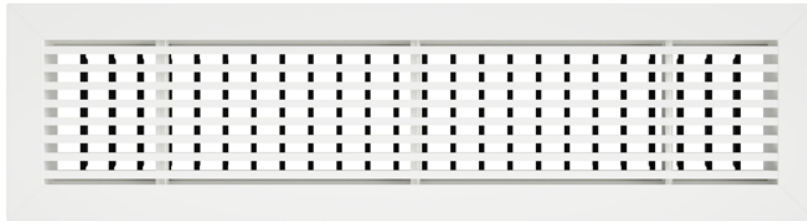
Air through perfection

Grille décorative **LBD**



ACP
Grilles décoratives

Grille décorative LBD



Description

LBD est une grille décorative linéaire en aluminium à deux rangées de lamelles.

La grille est recommandée pour les installations à débit d'air constant ou variable.

LBD peut être appliqué au plafond ou au mur et est utilisé pour l'introduction de l'air.

Spécifications techniques

Caractéristiques

La grille est munie de deux rangées de lamelles.

Lamelles frontales fixes parallèles à la longueur. Elles peuvent être inclinées à 0° ou 15°.

LBD-0 - lamelles inclinées à 0°

LBD-15 - lamelles inclinées à 15°

Lamelles réglables positionnées en arrière-plan. Elles sont disposées perpendiculairement à la longueur et permettent l'orientation du jet d'air.

Pour les grilles d'une longueur > 3 m, l'exécution est modulaire et le produit est livré avec les éléments de jonction nécessaires.

Selon la position dans l'ensemble, les éléments modulaires sont construits sans éléments de terminaison ou avec un seul élément.

En standard, la grille est réalisée avec des trous chanfreinés pour le montage.

Le produit est livré avec des vis de fixation peintes dans la teinte du produit.

En option, vous pouvez utiliser le contre-cadre pour un montage caché.

Pour le montage avec contre-cadre, la grille est accessoirisée de pinces de fixation.

Limites dimensionnelles : Lint > 3m, exécution modulaire, Hint max = 350 mm (standard).

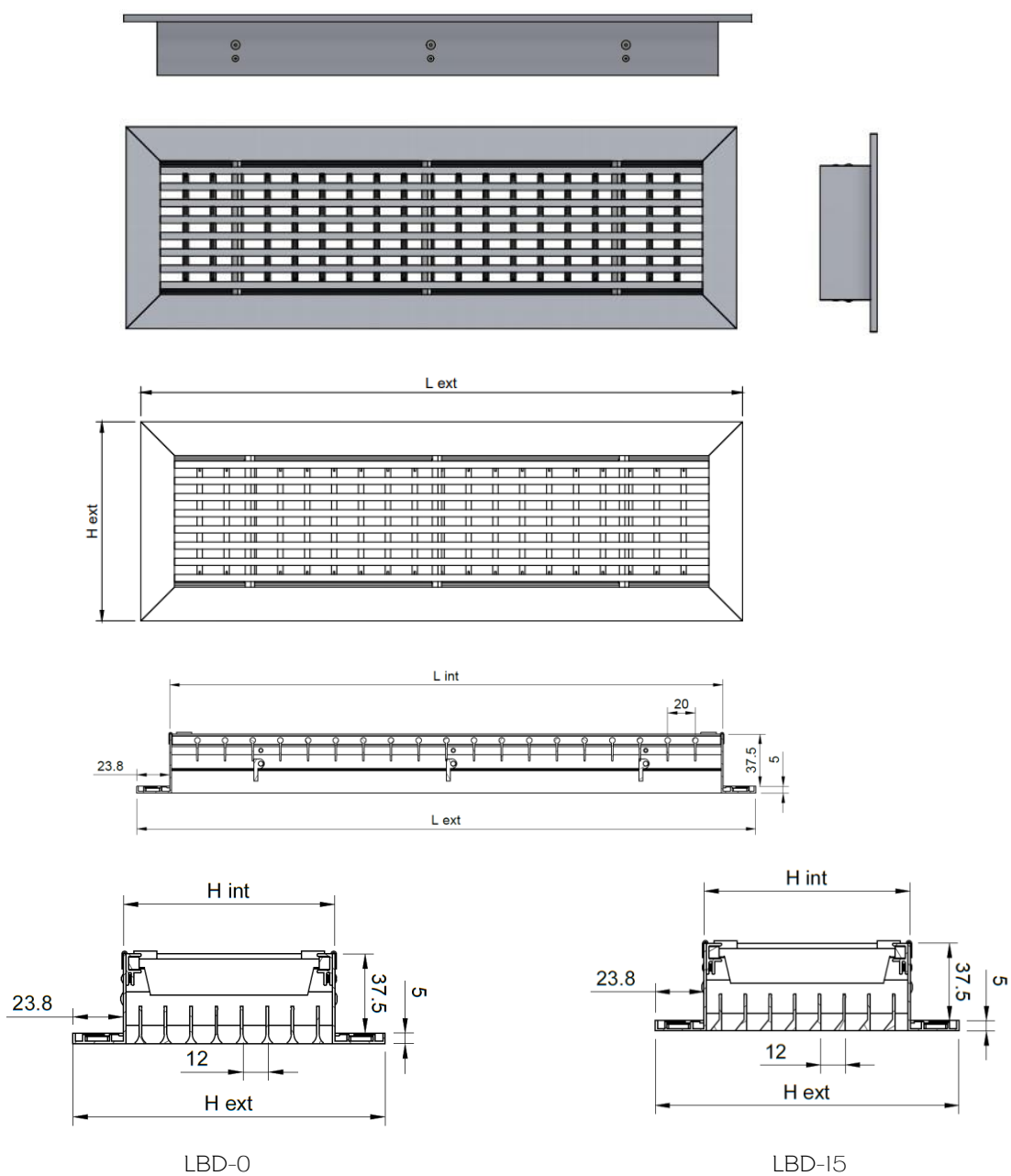
Matériaux

La grille est conçue en aluminium extrudé, le châssis et les lamelles frontales sont peintes en blanc brillant RAL 9016 et les lamelles orientables sont en aluminium anodisé noir (finition standard).

Les finitions suivantes sont aussi disponibles sur requête:

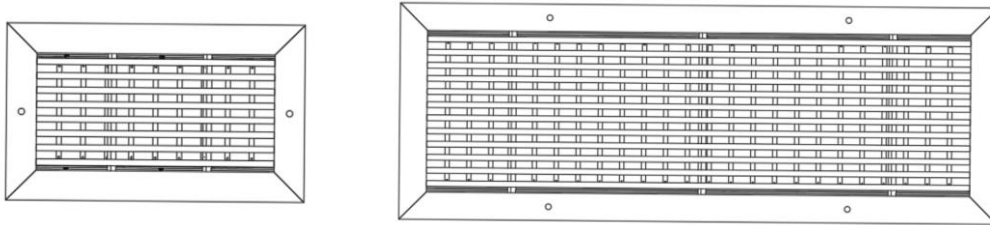
- EL - aluminium anodisé (éloxé) teinte naturelle avec lamelles réglables anodisées teinte noire
- RAL...- entièrement peint (y compris les lamelles réglables) dans n'importe quelle teinte de la collection RAL.

Esquisse technique



Spécifications du produit

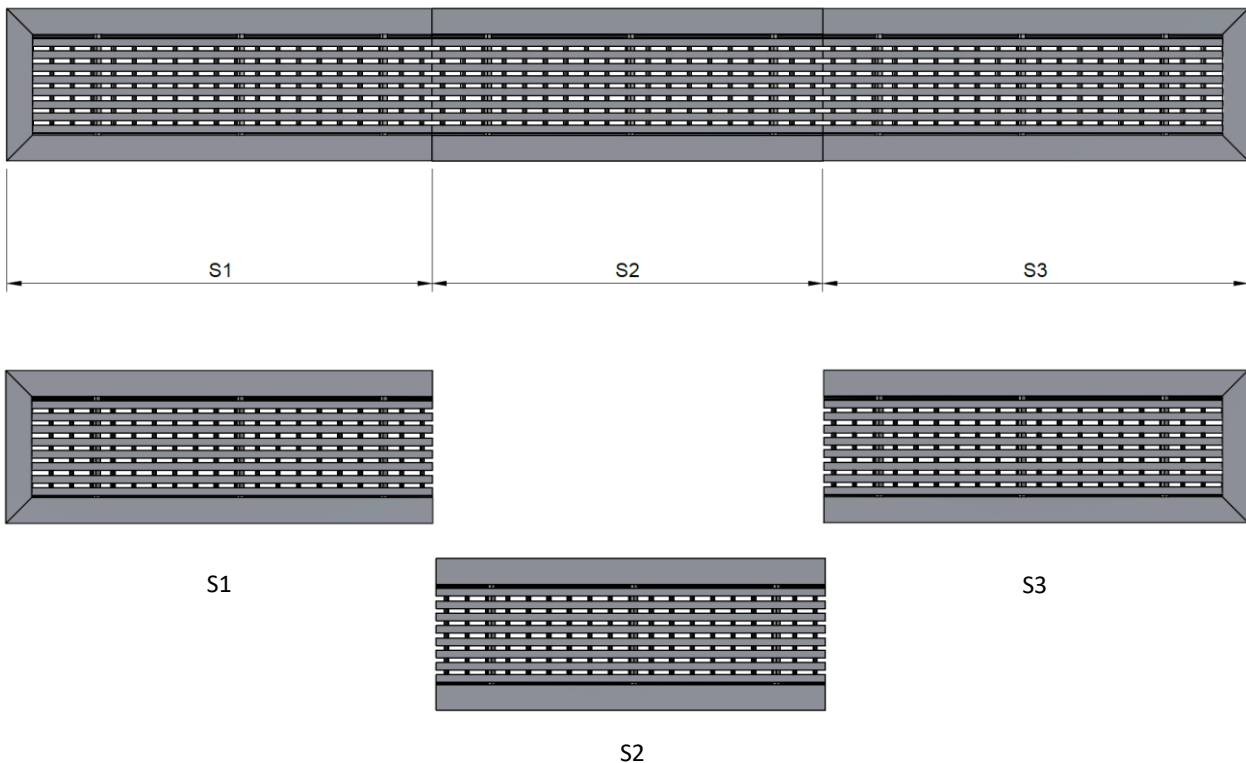
La grille est fabriquée en standard avec des trous chanfreinés positionnés sur l'encadrement du produit. Le nombre de trous et leur position est fait en fonction de la taille du produit, selon les photos et le tableau.



L x H [mm]	Nombre de trous													
	100	200	300	400	500	1000	1100	1200	1500	1600	2000	2100	2500	3000
85	2	2	2	2	2	4	4	6	6	6	8	8	8	8
100	2	2	2	2	2	4	4	6	6	6	8	8	8	8
150	2	2	2	2	2	4	4	6	6	6	8	8	8	8
200	2	2	2	2	2	4	4	6	6	6	8	8	8	8
300	4	4	4	4	4	4	4	6	6	6	8	8	8	8
350	4	4	4	4	4	4	4	6	6	6	8	8	8	8

Assemblage des sections

Les grilles de grande longueur sont constituées de modules d'une longueur maximale de 3 m. Dans ce cas le produit est livré avec des éléments de jonction entre les modules.



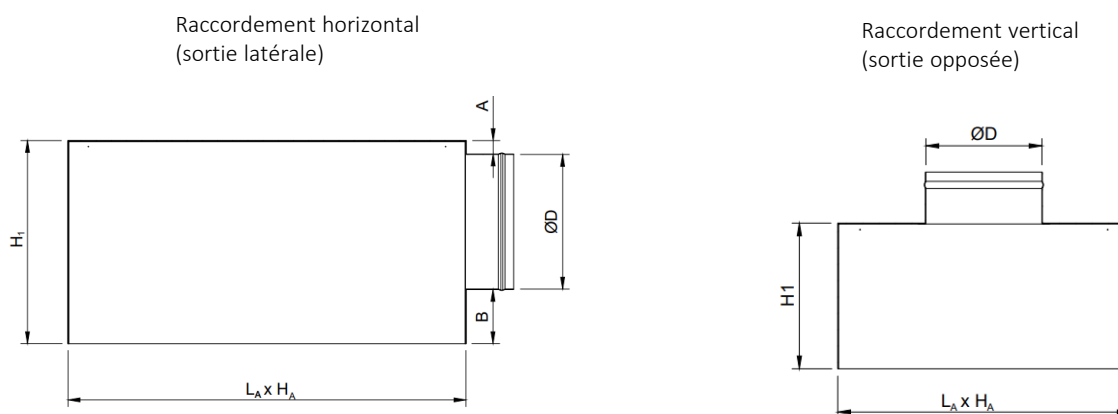
Accessoires

La grille peut être livrée avec un plénum de raccordement à la tuyauterie circulaire, avec raccordement horizontal ou vertical.

Le plénum est muni d'éléments de suspension (œillets) et d'une rainure sur le raccordement de connexion pour une fixation facile de la tuyauterie flexible.

Pour un montage caché, la grille peut être équipée d'un contre-cadre (CC).

Adaptateur (plénum)

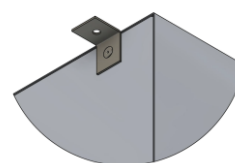
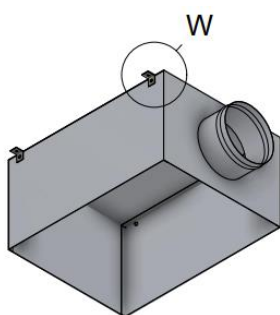


* Pour fixation avec vis : $L_A \times H_A = L_{int} \times H_{int} \text{ grille} + 6 \text{ mm}$

* Pour fixation avec contre-cadre : $L_A \times H_A = L_c \times H_c \text{ contre-cadre} + 3 \text{ mm}$

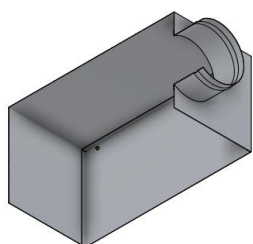
A, B, H_1 – selon demande et $\varnothing D$

L'adaptateur est conçu en tôle galvanisée Z140 et est équipé d'œillets de suspension.

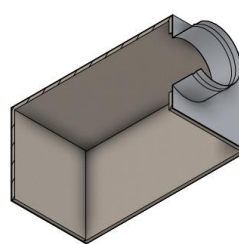


W - Œillet de suspension

Le plénum est disponible en deux variantes, non isolé ou isolé avec du caoutchouc élastomère de 6 mm d'épaisseur.



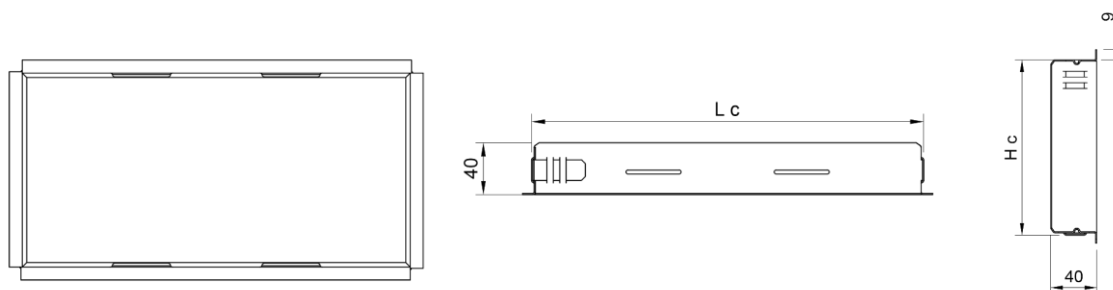
AN - Adaptateur non isolé



AIZ - Adaptateur isolé

Contre-cadre (CC)

Le contre-cadre est utilisé lorsqu'un montage caché, facile et rapide de la grille est souhaité. Selon les dimensions requises, il est fabriqué et livré en une ou plusieurs pièces.

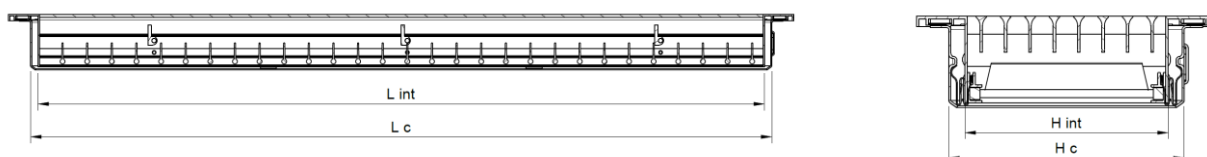


L x H [mm]	Contre-cadre									
	100	500	1000	1100	1200	1500	2000	2100	2500	3000
85	1	1	1	1	2	2	2	3	3	3
100	1	1	1	1	2	2	2	3	3	3
150	1	1	1	1	2	2	2	3	3	3
200	1	1	1	1	2	2	2	3	3	3
300	1	1	1	1	2	2	2	3	3	3
350	1	1	1	1	2	2	2	3	3	3

Pour le montage en contre-cadre, la grille est accessoirisée de pinces qui permettent un clipsage simple et rapide. Le nombre de pinces dont la grille est équipée dépend de la taille du produit.

L x H [mm]	Nombre de pinces													
	100	200	300	400	500	1000	1100	1200	1500	1600	2000	2100	2500	3000
85	2	2	4	4	4	4	6	6	6	8	8	10	10	10
100	2	2	4	4	4	4	6	6	6	8	8	10	10	10
150	2	2	4	4	4	4	6	6	6	8	8	10	10	10
200	2	2	4	4	4	4	6	6	6	8	8	10	10	10
300	6	6	6	6	6	6	6	6	6	8	8	12	12	12
350	6	6	6	6	6	6	6	6	6	8	8	12	12	12

Exemple: LBD-0 + CC



$$Lc \times Hc = Lint \times Hint \text{ grille} + 18 \text{ mm}$$

Paramètres fonctionnels

Débit [m³/h]	L x H [mm]	250x100	300x100	400x100	500x100	600x100	800x100	1000x100	600x150	1000x150	600x200	800x200	1000x200
		Ak [m²]	0.009	0.010	0.015	0.019	0.023	0.033	0.04	0.036	0.0648	0.0512	0.068
100	X [m]	2.7											
	NR [dB(A)]	22.0											
	ΔPt [Pa]	6.0											
	Veff [m/s]	3.2											
140	X [m]	3.3	2.8										
	NR [dB(A)]	25.0	21.0										
	ΔPt [Pa]	8.6	7.0										
	Veff [m/s]	4.4	3.7										
200	X [m]	4.7	4.2	3.6	3.0								
	NR [dB(A)]	31.3	26.3	24.0	19.0								
	ΔPt [Pa]	19.0	14.3	7.1	5.0								
	Veff [m/s]	6.3	5.3	3.7	2.9								
300	X [m]	7.0	6.4	5.6	4.8	3.1	2						
	NR [dB(A)]	43.8	37.5	30.0	22.5	20.0	17						
	ΔPt [Pa]	42.9	25.7	14.3	10.0	9.0	6						
	Veff [m/s]	9.5	8.0	5.5	4.3	3.6	2.5						
400	X [m]	9.4	8.7	7.2	6.4	5.9	5.1	4.2	4	2.3			
	NR [dB(A)]	53.8	47.5	40.0	31.3	27.5	25	20	20	18			
	ΔPt [Pa]	71.4	50.0	25.7	16.0	12.9	7.1	6	6	4			
	Veff [m/s]	12.6	10.7	7.3	5.8	4.8	3.4	2.8	3.1	1.7			
600	X [m]		12.8	11.1	9.7	8.2	7.8	6.7	7	5	4	3	
	NR [dB(A)]		60.0	52.5	43.8	40.0	32.5	32	31.3	23	25	20	
	ΔPt [Pa]		114.3	57.1	42.9	28.6	17.1	10	11.4	6	9	7	
	Veff [m/s]		16.0	11.0	8.7	7.2	5.1	4.2	4.6	2.6	3.3	2.5	
800	X [m]				13.3	11.7	10.3	9.4	9.4	7.6	7.8	6.5	3
	NR [dB(A)]				56.3	50.0	42.0	39	37.5	26.3	31.3	26	20
	ΔPt [Pa]				68.6	51.0	31.0	22.0	21.4	7.1	11.4	10	7
	Veff [m/s]				11.6	9.6	6.8	5.6	6.2	3.4	4.3	3.3	2.3
1000	X [m]						12.2	11.3	12.2	8.9	10	8.7	5.0
	NR [dB(A)]						52.5	46.3	47.5	32.0	37.5	31.3	25
	ΔPt [Pa]						42.9	28.6	31.4	16.0	17.1	11.4	9.0
	Veff [m/s]						8.5	6.9	7.7	4.3	5.4	4.1	2.9
1400	X [m]								16.7	10.8	13.3	12	8.0
	NR [dB(A)]								60	43.8	50	41.3	35
	ΔPt [Pa]								57.1	35.0	31.4	22.0	17.1
	Veff [m/s]								10.8	6.0	7.6	5.7	4.1

Légende

Ak [m²] - Superficie libre

X [m] - Longueur du jet d'air à une vitesse de 0.2 m/s

NR [dB(A)] - Niveau de puissance acoustique sans atténuation de la caméra

ΔPt [Pa] - Perte de charge

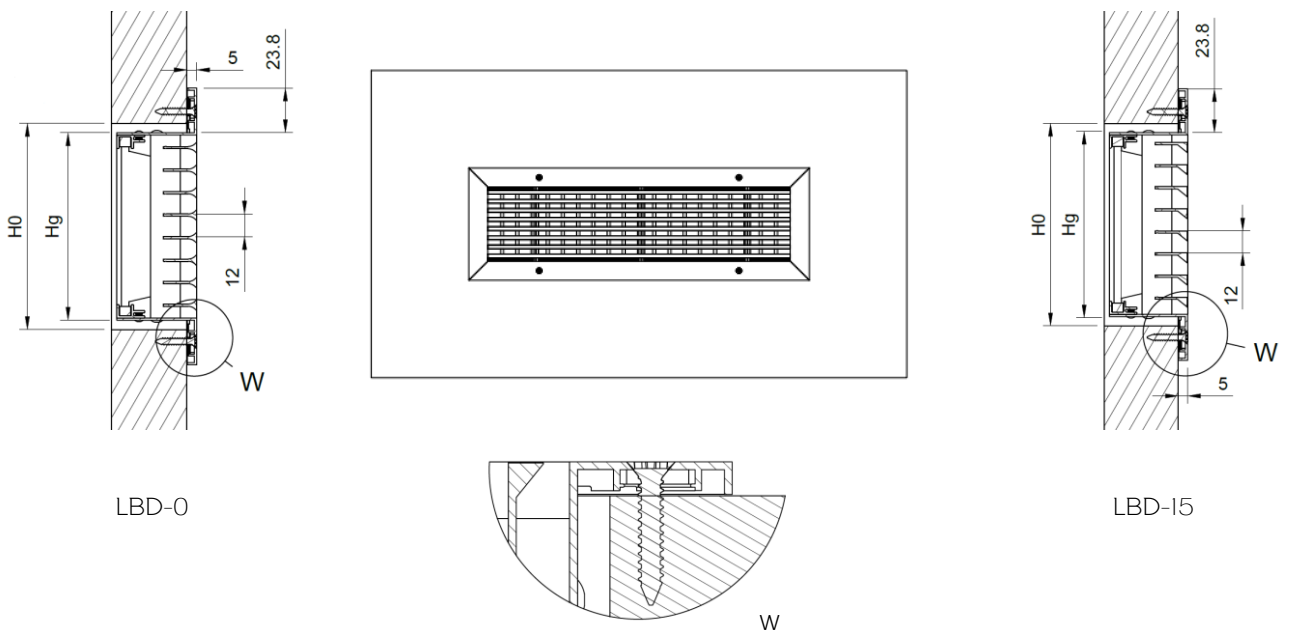
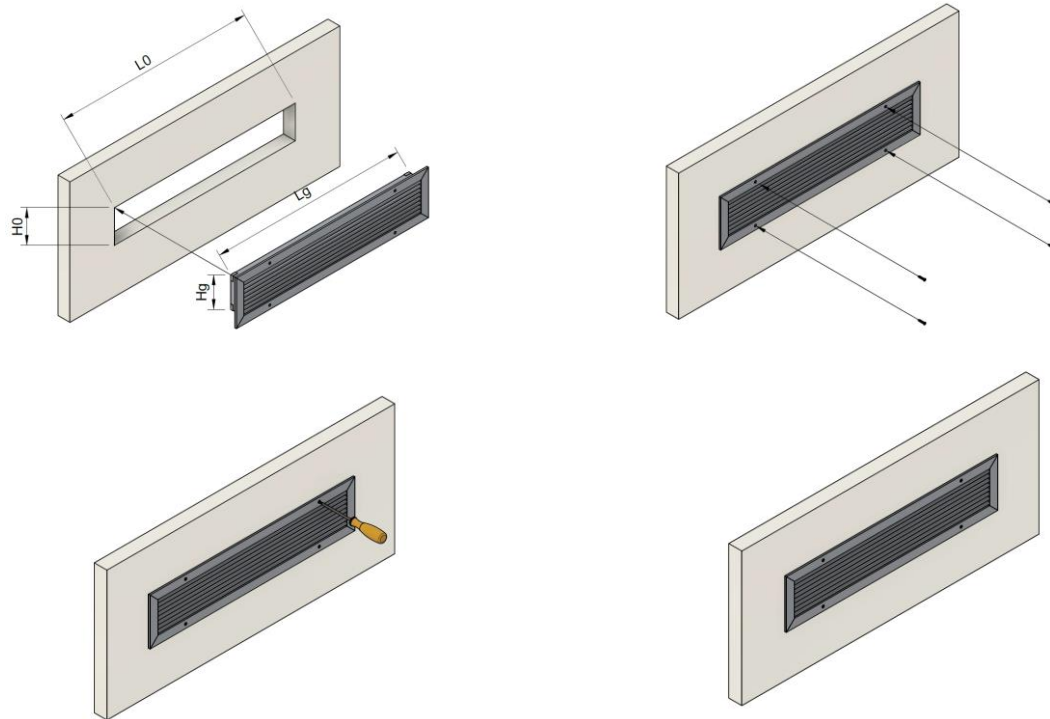
Veff [m/s] - Vitesse de l'air dans la grille

Installation

En standard, la grille est montée au moyen de vis.

En option, pour un montage caché et facile, un contre-cadre peut être utilisé. Le montage de la grille dans le contre-cadre se fait par clipsage.

Fixation au mur/plafond avec vis

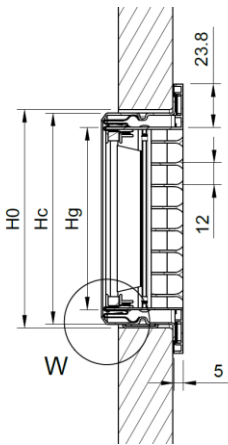
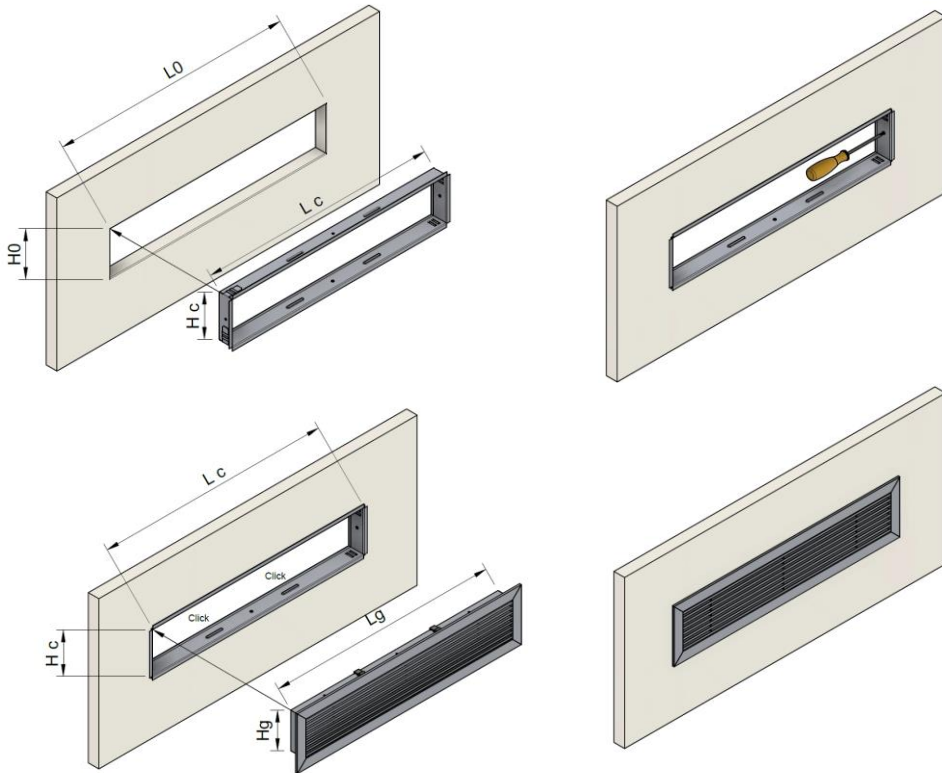


LBD-0

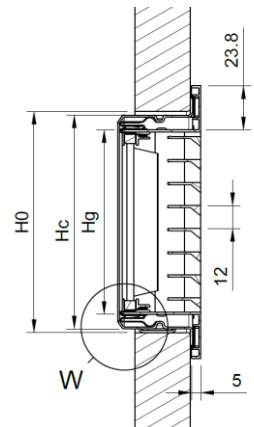
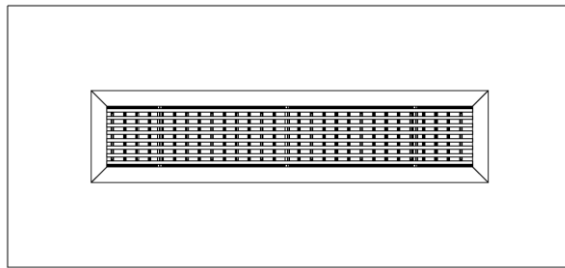
LBD-15

W

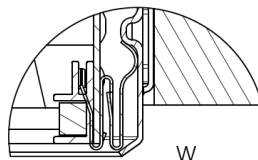
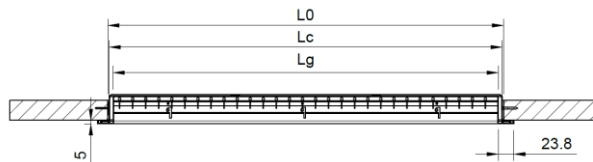
Fixation au mur/plafond avec contre-cadre



LBD-0



LBD-15



Code commande

Exemple de passation d'une commande

Type	Dimensions	Section	Accessoires	Montage	Finition
LBD-0					
LBD-15					
Sur demande					
S1 - Section d'extrémité gauche					
S2 - Section médiane					
S3 - Section d'extrémité droite					
F-R - Filtre à air G4					
OBD - Registre de réglage					
AIZ - Adaptateur isolé					
AN - Adaptateur non isolé					
Vis (standard)					
CC - Contre-cadre (optionnel)					
RAL9016					
RAL.. - Autres couleurs RAL sur requête					
EL - Anodisé teinte naturelle					

Note : Pour les finitions RAL 9016 et EL, les lamelles réglables sont en aluminium anodisé noir