

Air through perfection

# Bouche d'extraction



**ACP**  
Bouches

## Bouche d'extraction EV



### Description

EV est une bouche d'extraction circulaire utilisée pour l'évacuation de l'air.

La bouche est une solution de ventilation pratique pour les installations à débit d'air constant ou variable.

Elle est recommandée pour les petites pièces avec montage mural ou au plafond.

### Spécifications techniques

#### Caractéristiques

La bouche est disponible dans les variantes dimensionnelles suivantes : 100, 125, 150, 160, 200 mm.

EV est équipé d'un disque central réglable et d'un cadre de montage.

En vissant/dévisant le disque central, l'espace entre le disque et le châssis est augmenté/diminué, obtenant ainsi le réglage du débit d'air.

Le réglage du disque est facile et se fait manuellement.

Le châssis de montage est pourvu de trous et sert à fixer la bouche au mur ou au plafond.

La bouche est munie d'un joint d'étanchéité.

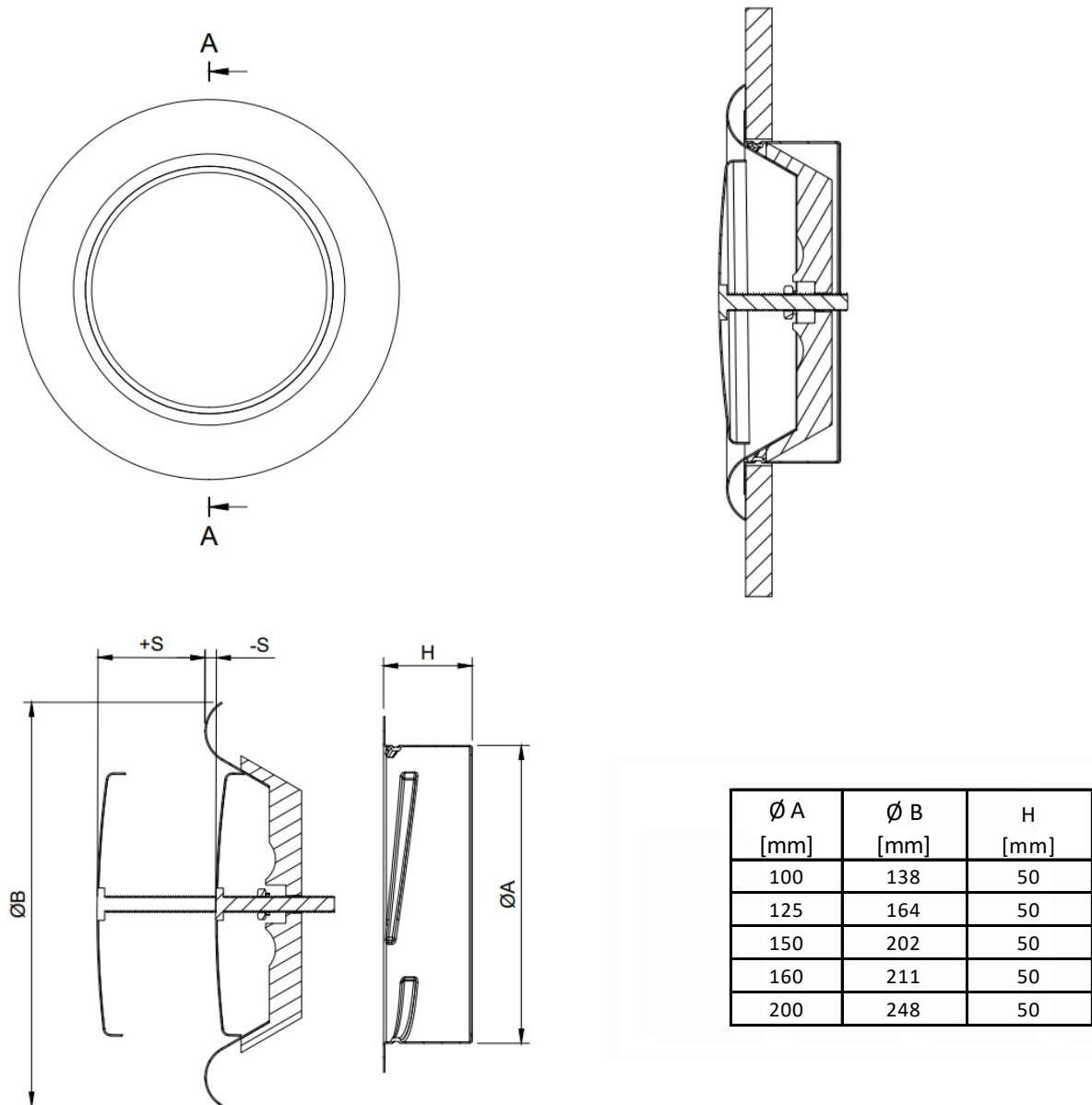
## Matériaux

La bouche est réalisée en acier peint en champ électrostatique en blanc brillant RAL 9016.

D'autres nuances de la collection RAL sont disponibles sur requête.

Le cadre de montage est en tôle d'acier galvanisée.

## Esquisse technique



## Paramètres fonctionnels

Débit [m <sup>3</sup> /h]	Dimensions [mm]	100						125								
		S [mm]	-10	-8	-5	0	5	10	-15	-12	-9	-6	-3	0	3	6
20	NR [dB(A)]		21.00	15.00	12.00				12.00	5.00						
	ΔPt [Pa]		83.00	42.00	18.00				28.00	13.00						
35	NR [dB(A)]		27.00	22.50	17.00	12.00			19.00	10.00	7.00					
	ΔPt [Pa]		200.00	95.00	45.00	18.00			58.00	28.00	16.00					
50	NR [dB(A)]			33.00	28.00	22.00	17.00	12.00	31.00	22.00	20.00	16.00	10.00			
	ΔPt [Pa]			250.00	130.00	50.00	28.00	13.00	155.00	80.00	50.00	30.00	18.00			
70	NR [dB(A)]			40.00	33.00	27.00	22.00	18.00	37.00	29.00	24.00	22.00	18.00	15.00		
	ΔPt [Pa]			330.00	200.00	80.00	42.00	26.00	250.00	140.00	70.00	45.00	30.00	20.00		
150	NR [dB(A)]					40.00	37.00	33.00				40.00	35.00	31.00	27.00	22.00
	ΔPt [Pa]					320.00	180.00	100.00				200.00	135.00	82.00	60.00	48.00

Débit [m <sup>3</sup> /h]	Dimensions [mm]	150						160								
		S [mm]	-15	-13	-10	-5	0	5	10	-15	-10	-5	0	5	10	
20	NR [dB(A)]		5.00													
	ΔPt [Pa]		10.00													
35	NR [dB(A)]		13.00	7.00							8.00					
	ΔPt [Pa]		29.00	16.00							25.00					
50	NR [dB(A)]		24.00	20.00	13.00	8.00					20.00	10.00	6.00			
	ΔPt [Pa]		78.00	45.00	27.00	18.00					72.00	28.00	14.00			
70	NR [dB(A)]		27.00	21.00	17.00	12.00					21.00	10.00	8.00	3.00		
	ΔPt [Pa]		98.00	58.00	32.00	20.00					84.00	32.00	18.00	10.00		
150	NR [dB(A)]				38.00	32.00	26.00	20.00	18.00	37.00	27.00	22.00	18.00	12.00	8.00	
	ΔPt [Pa]				190.00	97.00	58.00	37.00	23.00	290.00	120.00	58.00	32.00	22.00	14.00	
350	NR [dB(A)]					50.00	41.00	38.00				40.00	36.00	32.00	29.00	
	ΔPt [Pa]					250.00	150.00	100.00				310.00	190.00	140.00	90.00	
550	NR [dB(A)]							60.00					45.00	38.00	36.00	
	ΔPt [Pa]							280.00					320.00	250.00	160.00	

Débit [m <sup>3</sup> /h]	Dimensions [mm]	200								
		S [mm]	-25	-20	-15	-10	-5	0	10	20
50	NR [dB(A)]		17.00	7.00						
	ΔPt [Pa]		50.00	18.00						
70	NR [dB(A)]		23.00	12.00	7.00					
	ΔPt [Pa]		85.00	28.00	14.00					
150	NR [dB(A)]		45.00	30.00	23.00	17.00	13.00	15.00		
	ΔPt [Pa]		350.00	130.00	60.00	33.00	22.00	16.00		
350	NR [dB(A)]				40.00	38.00	33.00	30.00	23.00	18.00
	ΔPt [Pa]				260.00	160.00	130.00	80.00	42.00	23.00
550	NR [dB(A)]						45.00	40.00	38.00	32.00
	ΔPt [Pa]						300.00	210.00	120.00	62.00

### Légende

S [mm] - Ouverture du disque

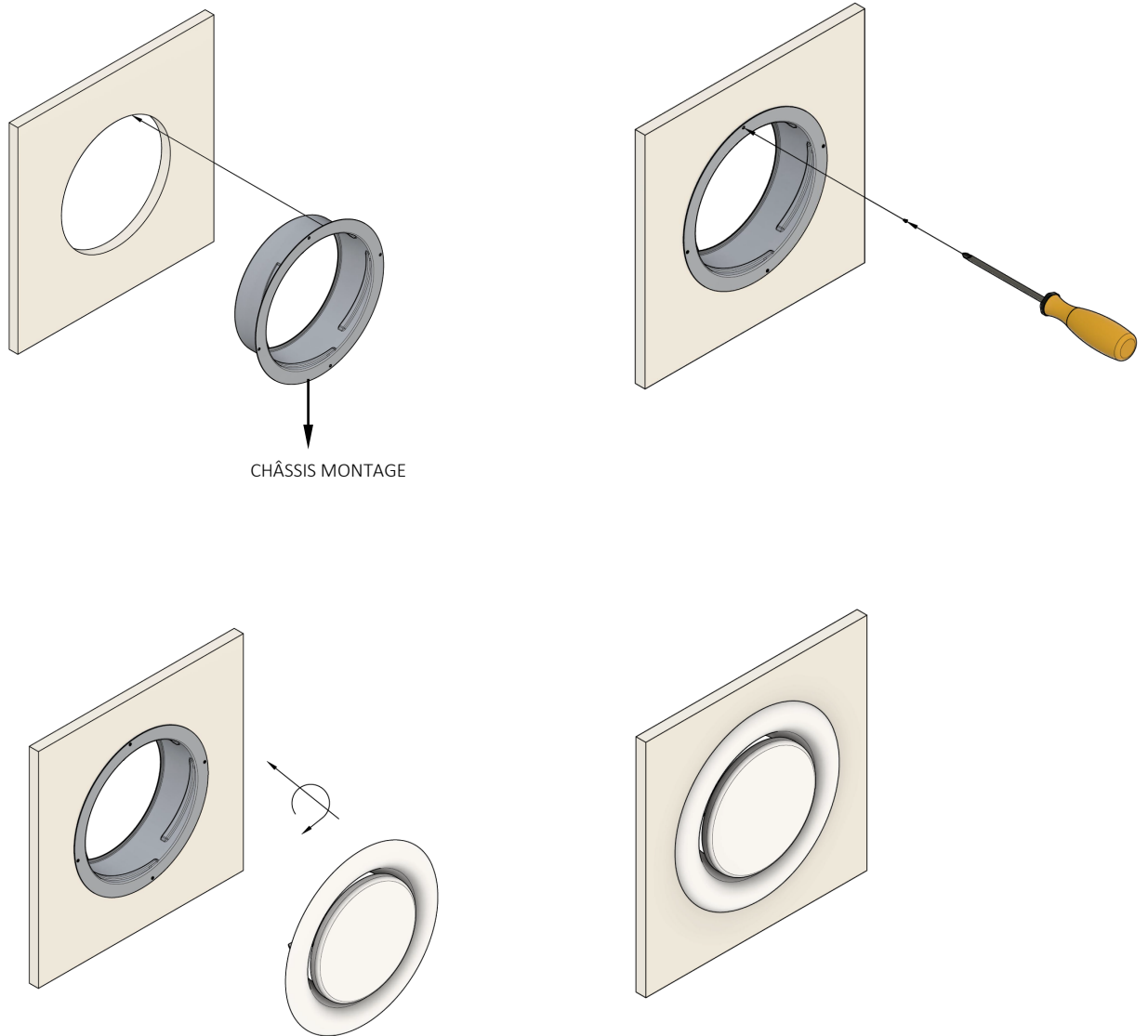
NR [dB(A)] - Niveau de puissance acoustique sans atténuation de la caméra

ΔPt [Pa] - Perte de charge

## Installation

La bouche peut être montée au plafond ou au mur.

La bouche se fixe au moyen du châssis de montage.



## Code commande

Exemple de passation d'une commande

	Type	Diamètre	Finition
EV			
	100, 125, 150, 160, 200 mm		
	RAL 9016		
	RAL.. - Autres couleurs RAL sur requête		