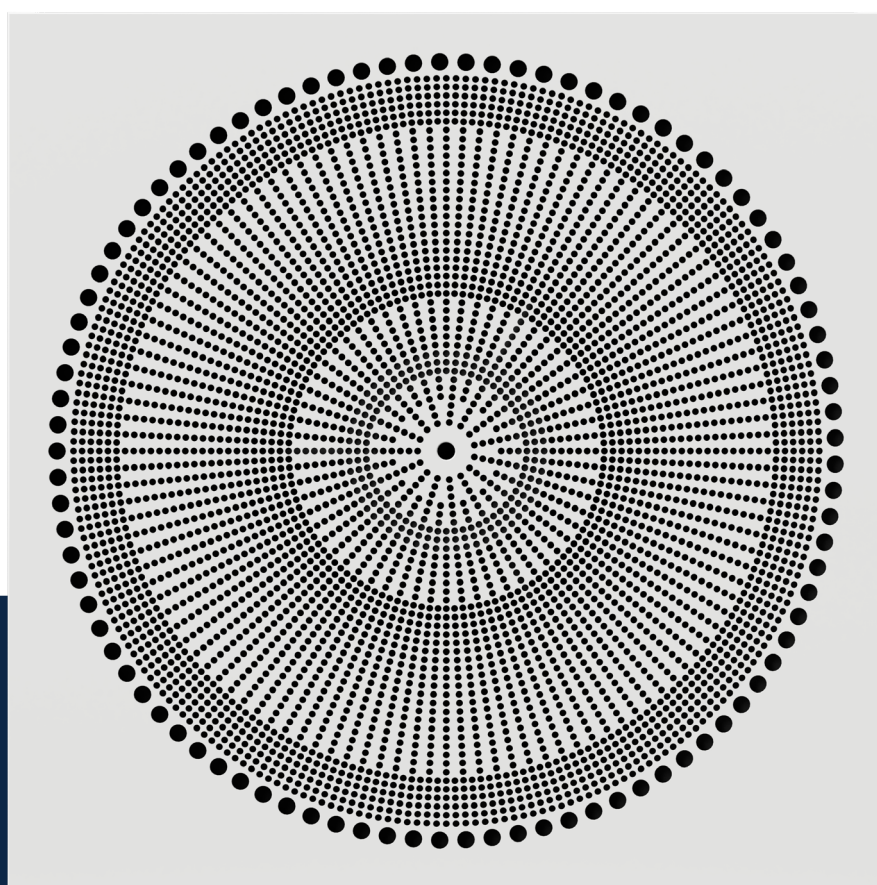


Air through perfection

Diffuseur architecturale

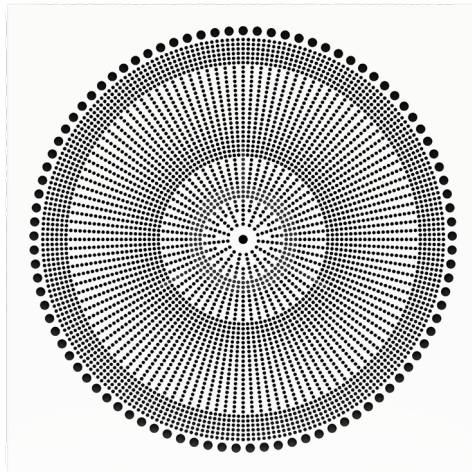
ECHO



ACP
Architecturales

www.acp.ro

Diffuseur architecturale ECHO



Description

ECHO est un diffuseur architectural avec une plaque frontale munie de trous circulaires, utilisée pour l'introduction ou l'évacuation de l'air.

Le diffuseur est recommandé pour les installations à débit d'air constant ou variable et est destiné aux espaces dont la hauteur est comprise entre 2,7 et 4 m.

La conception du produit détermine un haut niveau de taux d'induction.

Spécifications techniques

Caractéristiques

La plaque frontale a les dimensions extérieures 595x595 mm et le raccordement de connexion Ø250 mm.

Pour un aspect uniforme des enceintes, le diffuseur ECHO peut également être utilisé pour l'évacuation de l'air.

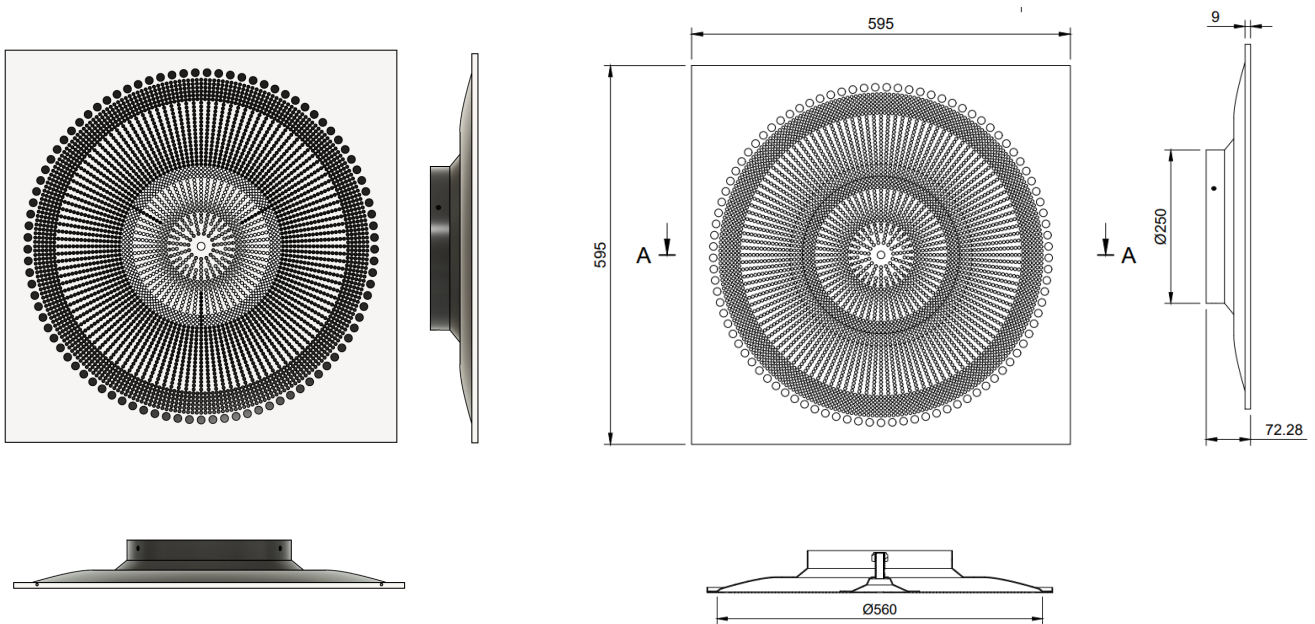
Le produit est livré avec les éléments suivants : traverse de montage (bracket), vis de fixation, cache vis et joint d'étanchéité.

Matériaux

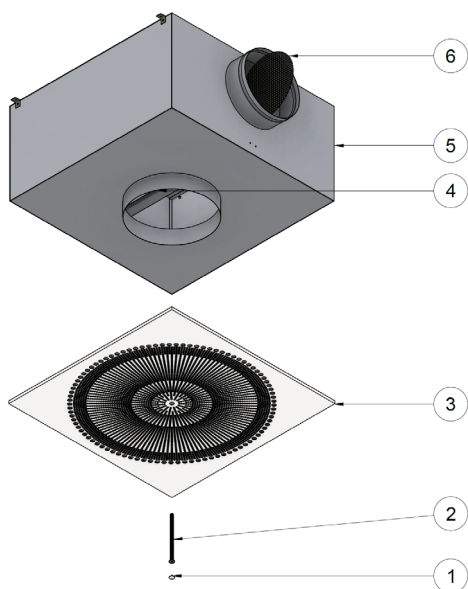
Le diffuseur est conçu en tôle galvanisée et est peint en champ électrostatique.

La plaque frontale est peinte en blanc brillant RAL 9016 et le raccordement circulaire en noir RAL 9005.

Esquisse technique



Spécifications du produit



- 1 - Couvercle de masquage
- 2 - Vis de fixation
- 3 - Diffuseur ECHO
- 4 - Bracket (traverse montage)
- 5 - Plénum (optionnel)
- 6 - Clapet perforé (optionnel)

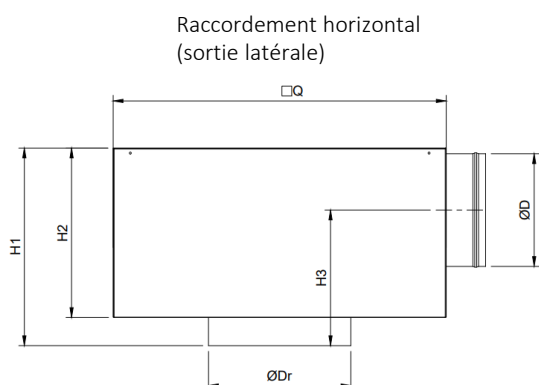
Accessoires

Le diffuseur peut être livré avec un plénum de raccordement à la tuyauterie circulaire, avec raccordement horizontal ou vertical.

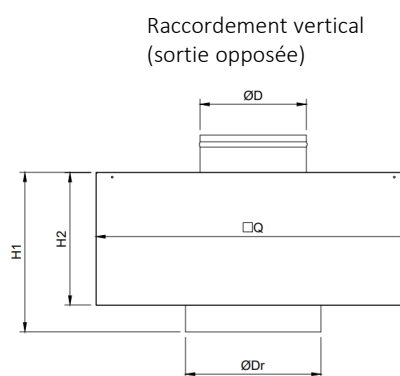
Le plénum est muni d'éléments de suspension (œillets) et d'une rainure sur le raccordement, pour une fixation facile de la tuyauterie.

En option, un clapet perforé peut être monté sur le raccordement du plénum pour équilibrer le débit d'air.

Adaptateur (plénum)

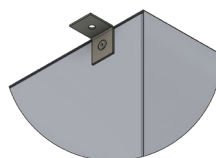
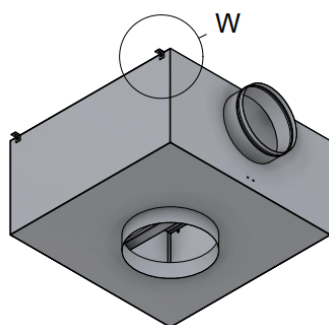


∅Dr	□Q	H1	H2	H3
mm	mm	mm	mm	mm
255	590	Selon ∅D		



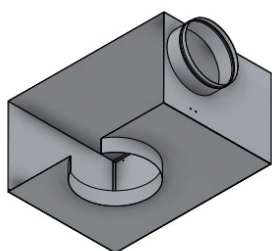
∅Dr	□Q	H1	H2
mm	mm	mm	mm
255	590	300	250

L'adaptateur est conçu en tôle galvanisé Z140 et équipé de 4 œillets de suspension.

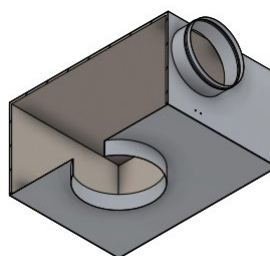


W - Œillet de suspension

Sur demande, le plénum peut être isolé avec du caoutchouc élastomère de 6 mm d'épaisseur.

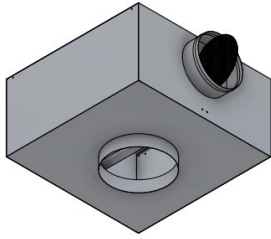


AN - Adaptateur non isolé

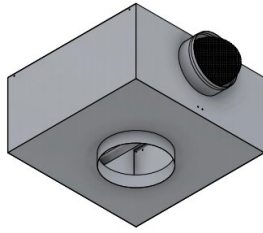


AIZ - Adaptateur isolé

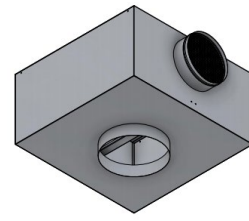
Clapet perforé



Position 0°



Position 45°



Position 90°

Le clapet est monté sur la piquage de l'adaptateur et a pour rôle d'équilibrer le débit d'air.

Paramètres fonctionnels

Débit [m ³ /h]	Dimensions [mm]	595 x 595
	D [mm]	250
	Ak [m ²]	0.0289
400	X _{0,2} [m]	1.35
	NR [db(A)]	23
	ΔPt [Pa]	22
500	X _{0,2} [m]	1.7
	NR [db(A)]	31
	ΔPt [Pa]	35
600	X _{0,2} [m]	2
	NR [db(A)]	38
	ΔPt [Pa]	48
700	X _{0,2} [m]	2.4
	NR [db(A)]	43
	ΔPt [Pa]	65
800	X _{0,2} [m]	2.8
	NR [db(A)]	48
	ΔPt [Pa]	84

Légende

D [mm] - Diamètre du raccord de diffuseur

Ak [m²] - Superficie libre

X_{0,2} [m] - La longueur du jet d'air à une vitesse de 0.2 m/s

NR [db(A)] - Niveau de puissance acoustique sans atténuation de la caméra

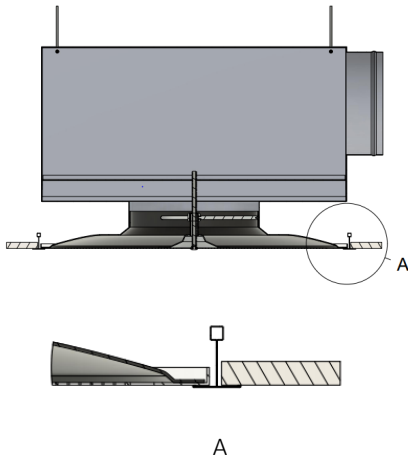
ΔPt [Pa] - Perte de charge

Installation

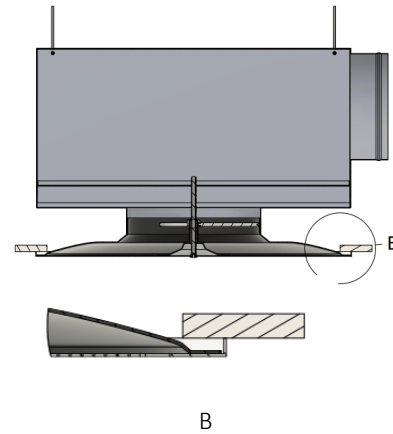
Le diffuseur peut être monté dans un faux plafond à caissons 600 x 600 mm, plafond continu ou suspendu.

La fixation du diffuseur du plénum se fait à l'aide d'une vis centrale vissée dans la traverse de montage, positionnée à l'intérieur de l'adaptateur.

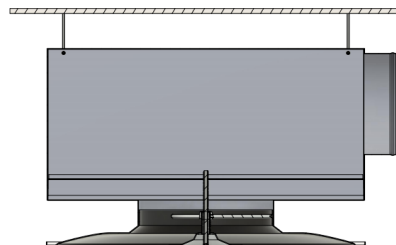
Montage en faux plafond à caissons



Montage en faux plafond continu



Suspendu au plafond



Code commande

Exemple de passation d'une commande

Type	Dimensions	Accessoires	Finition
ECHO	595 x 595 mm / D250		
AIZ - Adaptateur isolé			
AN - Adaptateur monisolé			
Clapet perforé (Plénum)			
Plaque frontale RAL 9016			
Raccord circulaire RAL 9005			