

Air through perfection

Diffuseur linéaire à buses

DOTS



ACP
Architecturales

www.acp.ro

Diffuseur linéaire à buses DOTS



Description

DOTS est un diffuseur architectural avec des buses réglables individuellement, utilisé pour le soufflage d'air.

Convient pour le chauffage ou le refroidissement dans des espaces avec de longues distances entre le diffuseur et la zone occupée, salles de concert, musées, etc.

DOTS peut être monté sur le mur, le plafond et les tuyaux rectangulaires.

Le diffuseur est recommandé dans diverses applications de ventilation pour l'introduction d'air.

Spécifications techniques

Caractéristiques

La forme constructive et la conception sphérique des buses offrent la possibilité d'un nombre illimité de réglages de direction du jet d'air.

La direction du jet d'air peut être facilement ajustée, manuellement, pour s'adapter à certaines conditions et espaces.

Permet des débits d'air élevés avec de faibles niveaux de bruit.

La longueur du produit dépend du nombre de buses : minimum 213 et maximum 3209 mm.

Le produit est livré avec les éléments suivants : système de fixation type « U » (bracket), vis de fixation et joint d'étanchéité.

Le nombre de systèmes de montage dépend de la longueur du produit.

Matériaux

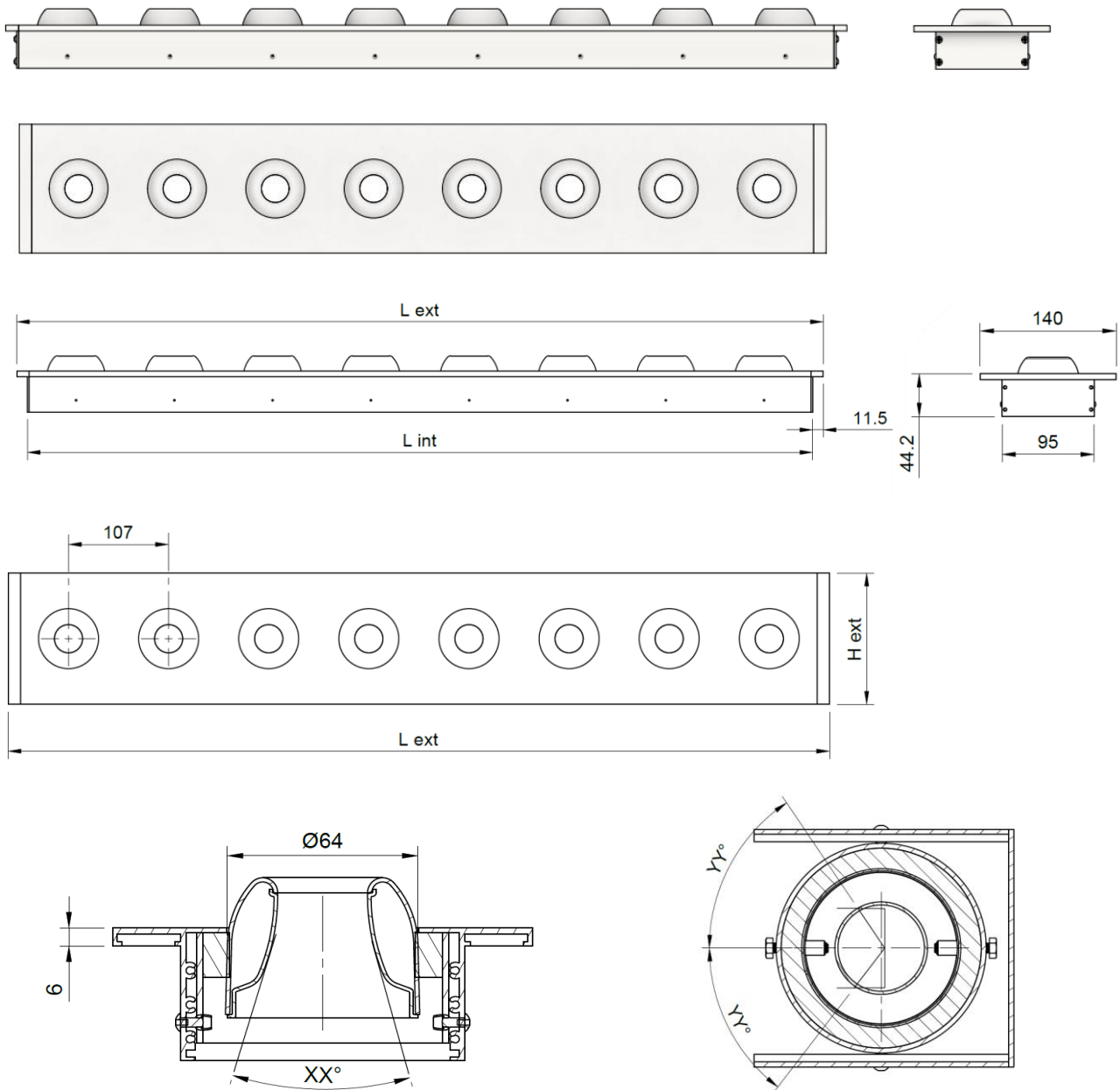
Le diffuseur est conçu en aluminium extrudé peint en champ électrostatique, en blanc brillant RAL 9016.

D'autres nuances de la collection RAL sont disponibles sur requête.

Les buses sont en aluminium et sont peintes dans la teinte du diffuseur.

L'intérieur de la buse est en plastique ABS noir RAL9005.

Esquisse technique

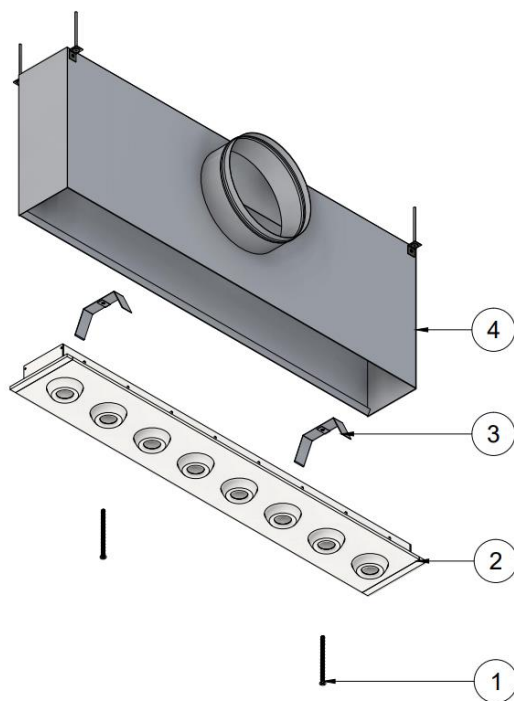


Dimensions

Nombre de buses	2	3	4	5	6	7	8	9	10	11	12	13	14	15	16
L int [mm]	213	320	427	534	641	748	855	962	1069	1176	1283	1390	1497	1604	1711

Nombre de buses	17	18	19	20	21	22	23	24	25	26	27	28	29	30
L int [mm]	1818	1925	2032	2139	2246	2353	2460	2567	2674	2781	2888	2995	3102	3209

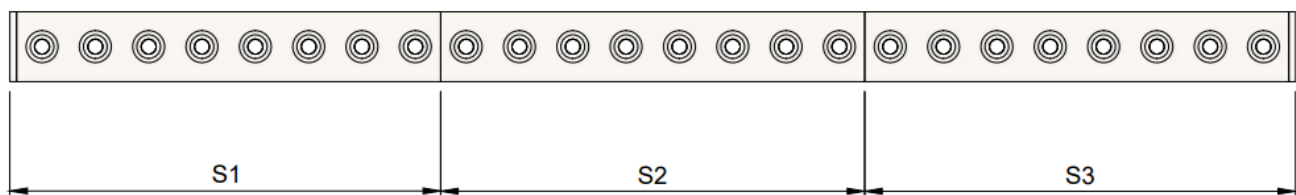
Spécifications du produit



- 1- Vis de fixation
- 2 - Diffuseur DOTS
- 3- Bracket (système de type « U »)
- 4- Plénum (optionnel)

Assemblage des sections

Les diffuseurs de grandes longueurs sont constitués de modules d'une longueur maximale de 3,2 m. Dans ce cas, le produit est livré avec des éléments de jonction entre les modules.





Détail de jonction

Accessoires

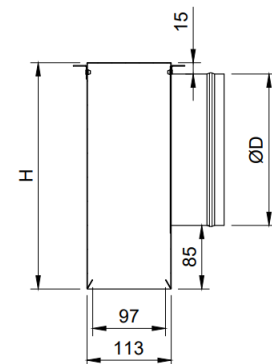
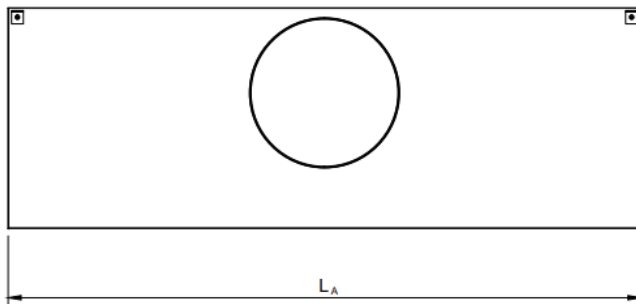
Le diffuseur peut être livré avec un plénum se raccordant à un tuyau circulaire à raccordement horizontal.

Le plénum est muni d'éléments de suspension (œillets) et d'une rainure sur le raccordement, pour une fixation facile de la tuyauterie.

Le plénum est livré isolé ou non isolé.

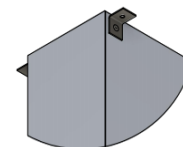
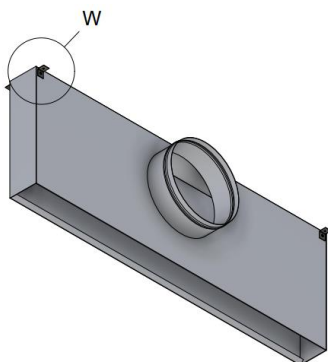
En option, un clapet perforé peut être monté sur le raccordement du plénum pour équilibrer le débit d'air.

Adaptateur (plénum)



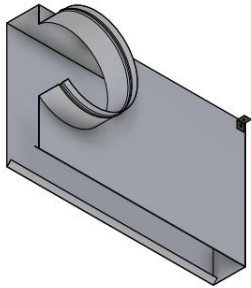
LA – L int DOTS + 8 mm
H – selon ØD

L'adaptateur est conçu en tôle galvanisée Z140 et est équipé d'œillets de suspension.

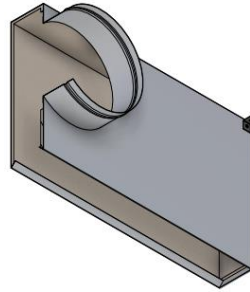


W - Œillet de suspension

Sur demande, le plénum peut être isolé à l'intérieur avec du caoutchouc élastomère de 6 mm d'épaisseur.

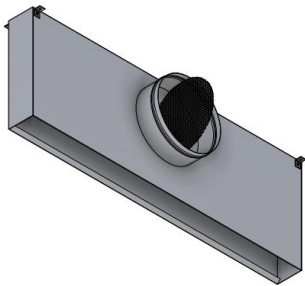


AN - Adaptateur non isolé

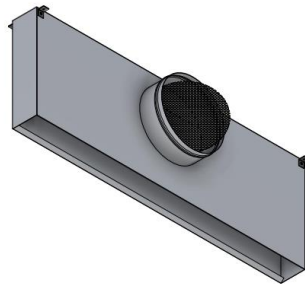


AIZ - Adaptateur isolé

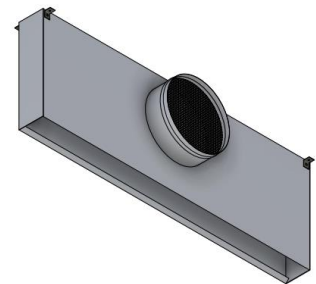
Clapet perforé



Position 0°



Position 45°



Position 90°

Le clapet est monté sur la piquage de l'adaptateur et a pour rôle d'équilibrer le débit d'air.

Paramètres fonctionnels

Débit [m ³ /h]	Nombre de buses	3	5	6	8	10
	L X H [mm]	320 X 95	534 X 95	641 X 95	855 X 95	1069 X 95
	Ak [m ²]	0.0021	0.0035	0.0042	0.0057	0.0071
50	X _{0.5} X _{1.0} [m]	5.0 1.5	3.5 1.5			
	Veff [m/s]	6.5	3.9			
	NR [dB(A)]	14.0	10.0			
	ΔPt [Pa]	24.0	20.0			
100	X _{0.5} X _{1.0} [m]	8.0 4.5	7.0 4.0	6.0 3.5	5.5 3.0	5.0 2.5
	Veff [m/s]	13.1	7.9	6.5	4.9	3.9
	NR [dB(A)]	27.0	16.0	15.0	14.0	13.0
	ΔPt [Pa]	75.0	31.0	24.0	23.0	20.0
200	X _{0.5} X _{1.0} [m]	16.0 8.0	12.0 6.0	10.0 5.0	9.0 5.5	8.0 5.0
	Veff [m/s]	26.2	15.7	13.1	9.8	7.9
	NR [dB(A)]	45.0	34.0	29.0	24.0	20.0
	ΔPt [Pa]	220.0	109.0	78.0	52.0	33.0
350	X _{0.5} X _{1.0} [m]		25.0 12.0	20.0 10.0	16.0 9.0	13.0 8.0
	Veff [m/s]		27.5	22.9	17.2	13.8
	NR [dB(A)]		49.0	47.0	36.0	28.0
	ΔPt [Pa]		315.0	251.0	101.0	70.0
500	X _{0.5} X _{1.0} [m]				24.0 13.0	22.0 12.0
	Veff [m/s]				24.6	19.6
	NR [dB(A)]				48.0	35.0
	ΔPt [Pa]				240.0	152.0
700	X _{0.5} X _{1.0} [m]					26.0 17.0
	Veff [m/s]					27.5
	NR [dB(A)]					47.0
	ΔPt [Pa]					310.0

Légende

Ak [m²] – Superficie libre

X_{0.5} [m] - La longueur du jet d'air à une vitesse de 0,5 m/s

X_{1.0} [m] - La longueur du jet d'air à une vitesse de 1 m/s

Veff [m/s] - Vitesse de l'air dans le diffuseur

NR [dB(A)] - Niveau de puissance acoustique sans atténuation de la caméra

ΔPt [Pa] - Perte de charge

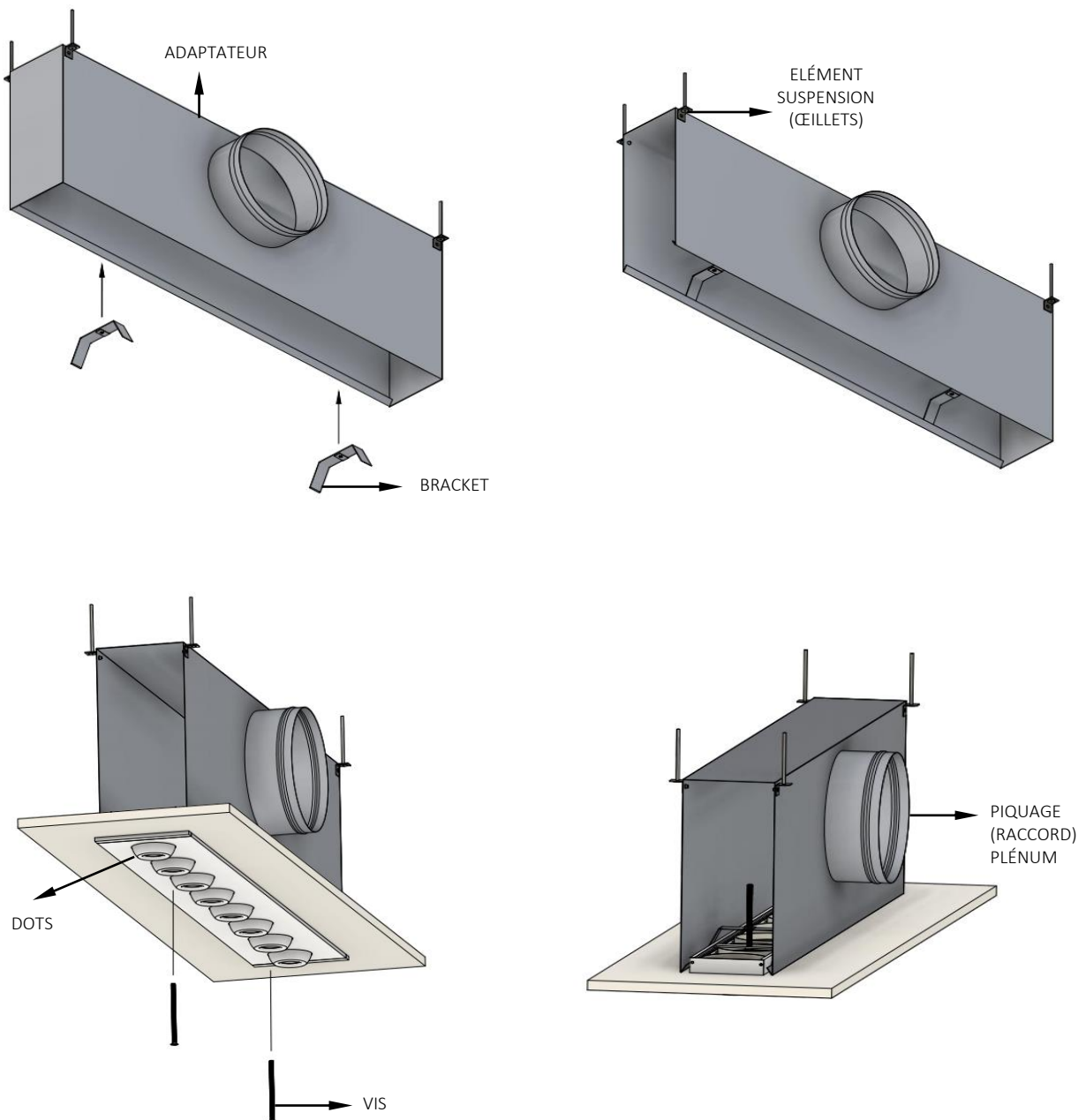
Installation

Le diffuseur peut être monté au mur, au plafond ou sur des tuyaux rectangulaires.

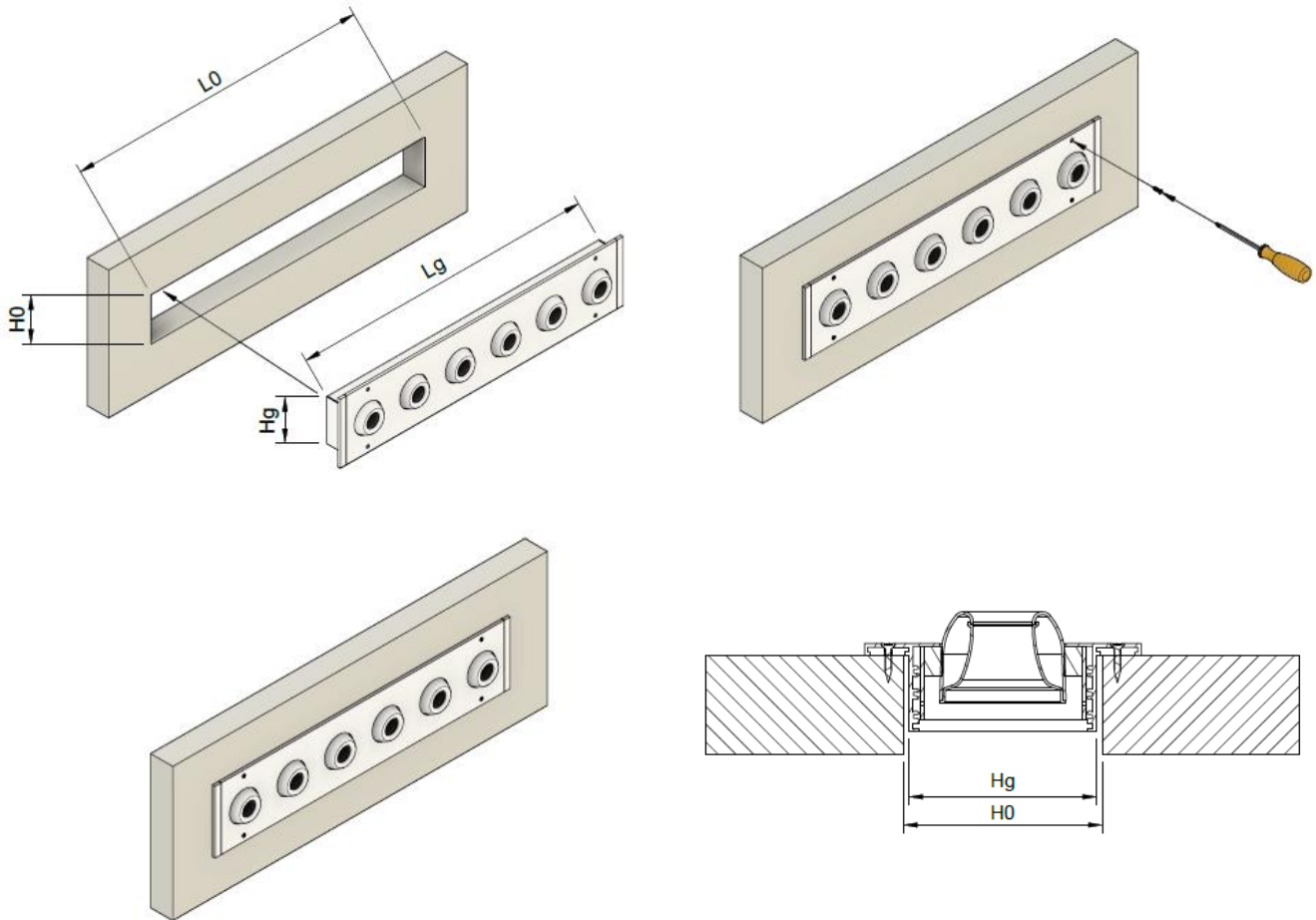
Pour le montage au plafond, la fixation du diffuseur du plénum se fait au moyen de systèmes de fixation de type "U" (brackets), positionnés à l'intérieur du plénum et des vis.

Pour le montage sur le mur ou sur des tuyaux rectangulaires, des vis fixées au cadre de la grille peuvent être utilisées. Les trous de vis ne sont disponibles que sur demande.

Montage en faux plafond continu



Fixation au mur/tuyau



Code commande

Exemple de passation d'une commande

Type	Longueur	Section	Accessoires	Finition
DOTS				
213 ... 3209 mm				
S1 - Section d'extrémité gauche				
S2 - Section médiane				
S3 - Section d'extrémité droite				
AIZ - Adaptateur isolé				
AN - Adaptateur non isolé				
Clapet perforé (Plénum)				
RAL 9016				
RAL.. - Autres couleurs RAL sur requête				