

Air through perfection

Diffuseur linéaire à buses

DOTS



ACP
Architecturales

www.acp.ro

Diffuseur linéaire à buses DOTS



Description

DOTS est un diffuseur architectural avec des buses réglables individuellement, utilisé pour le soufflage d'air. Convient pour le chauffage ou le refroidissement dans des espaces avec de longues distances entre le diffuseur et la zone occupée, salles de concert, musées, etc.

DOTS peut être monté sur le mur, le plafond et les tuyaux rectangulaires.

Le diffuseur est recommandé dans diverses applications de ventilation pour l'introduction d'air.

Spécifications techniques

Caractéristiques

La forme constructive et la conception sphérique des buses offrent la possibilité d'un nombre illimité de réglages de direction du jet d'air.

La direction du jet d'air peut être facilement ajustée, manuellement, pour s'adapter à certaines conditions et espaces.

Permet des débits d'air élevés avec de faibles niveaux de bruit.

La longueur du produit dépend du nombre de buses: minimum 213 et maximum 3209 mm.

Le produit est livré avec les éléments suivants: système de fixation type "U" (bracket), vis de fixation et joint d'étanchéité.

Le nombre de systèmes de montage dépend de la longueur du produit.

Matériaux

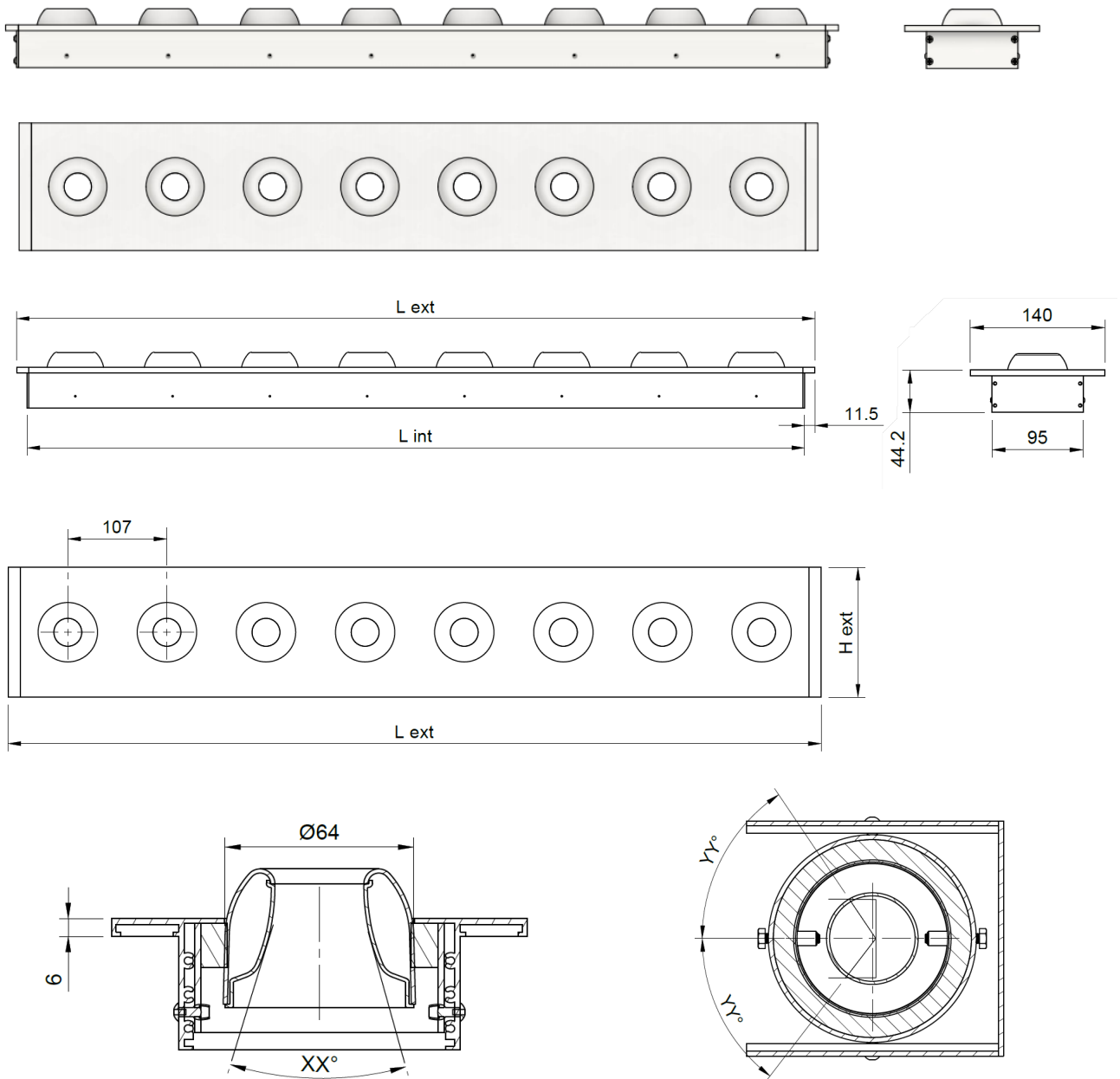
Le diffuseur est conçu en aluminium extrudé peint en champ électrostatique, en blanc brillant RAL 9016.

D'autres nuances de la collection RAL sont disponibles sur requête.

Les buses sont en aluminium et sont peintes dans la teinte du diffuseur.

L'intérieur de la buse est en plastique ABS noir RAL9005.

Esquisse technique

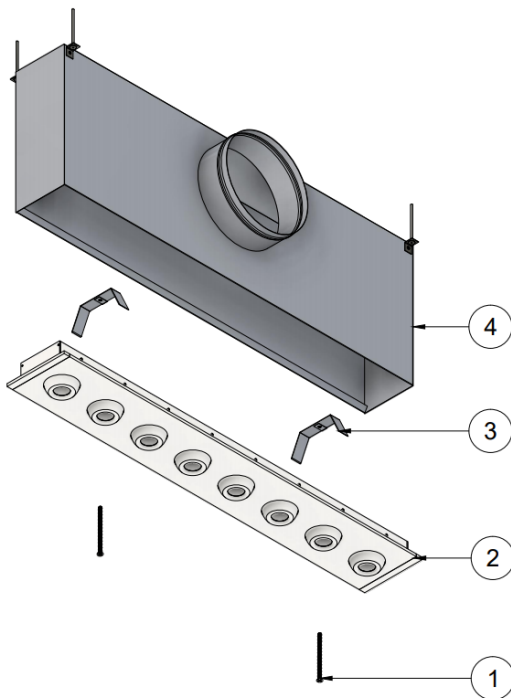


Dimensions

| | | | | | | | | | | | | | | | |
|-----------------|-----|-----|-----|-----|-----|-----|-----|-----|------|------|------|------|------|------|------|
| Nombre de buses | 2 | 3 | 4 | 5 | 6 | 7 | 8 | 9 | 10 | 11 | 12 | 13 | 14 | 15 | 16 |
| L int [mm] | 213 | 320 | 427 | 534 | 641 | 748 | 855 | 962 | 1069 | 1176 | 1283 | 1390 | 1497 | 1604 | 1711 |

| | | | | | | | | | | | | | | |
|-----------------|------|------|------|------|------|------|------|------|------|------|------|------|------|------|
| Nombre de buses | 17 | 18 | 19 | 20 | 21 | 22 | 23 | 24 | 25 | 26 | 27 | 28 | 29 | 30 |
| L int [mm] | 1818 | 1925 | 2032 | 2139 | 2246 | 2353 | 2460 | 2567 | 2674 | 2781 | 2888 | 2995 | 3102 | 3209 |

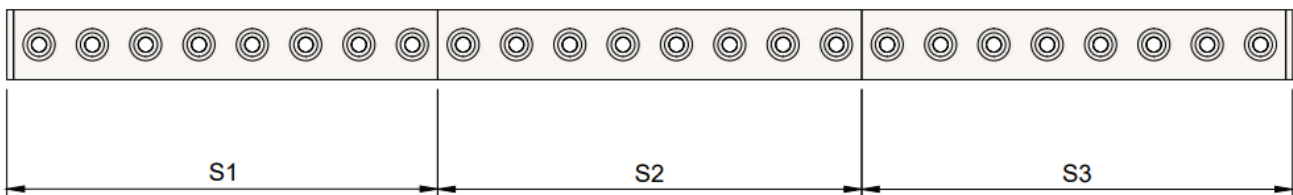
Spécifications du produit



- 1 - Vis de fixation
- 2 - Diffuseur DOTS
- 3 - Bracket (système de type "U")
- 4 - Plénum (optionnel)

Assemblage des sections

Les diffuseurs de grandes longueurs sont constitués de modules d'une longueur maximale de 3.2 m. Dans ce cas, le produit est livré avec des éléments de jonction entre les modules.





Détail de jonction

Accessoires

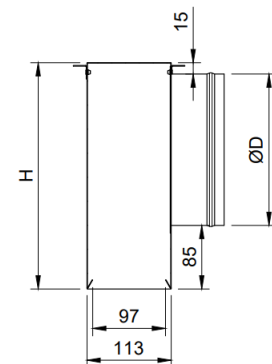
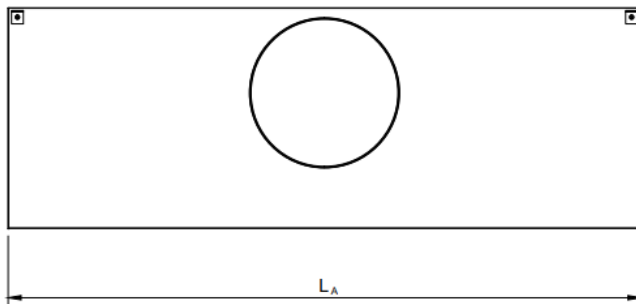
Le diffuseur peut être livré avec un plénum se raccordant à un tuyau circulaire à raccordement horizontal.

Le plénum est muni d'éléments de suspension (œillets) et d'une rainure sur le raccordement, pour une fixation facile de la tuyauterie.

Le plénum est livré isolé ou non isolé.

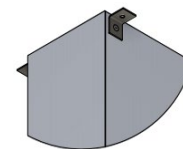
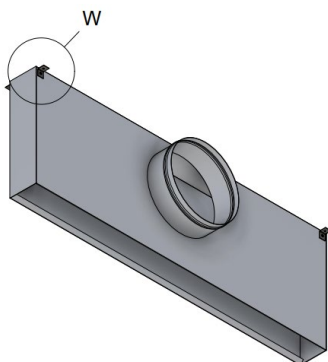
En option, un clapet perforé peut être monté sur le raccordement du plénum pour équilibrer le débit d'air.

Adaptateur (plénum)



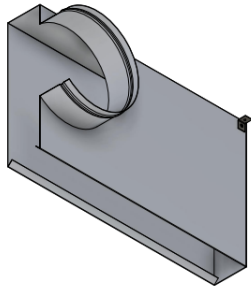
LA – L int DOTS + 8 mm
H – selon ØD

L'adaptateur est conçu en tôle galvanisée Z140 et est équipé d'œillets de suspension.

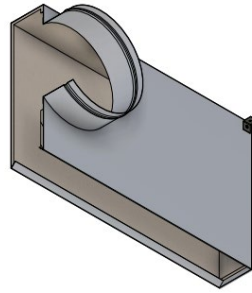


W - Œillet de suspension

Sur demande, le plénum peut être isolé à l'intérieur avec du caoutchouc élastomère de 6 mm d'épaisseur.

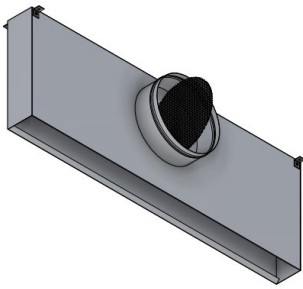


AN - Adaptateur non isolé

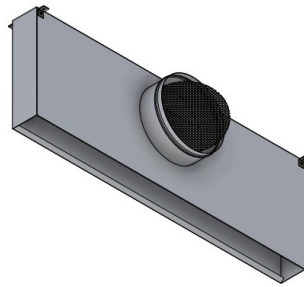


AIZ - Adaptateur isolé

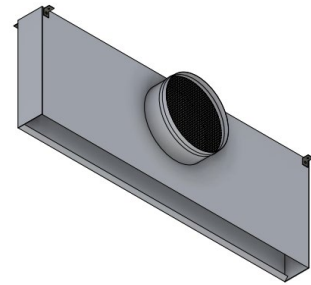
Clapet perforé



Position 0°



Position 45°



Position 90°

Le clapet est monté sur la piquage de l'adaptateur et a pour rôle d'équilibrer le débit d'air.

Paramètres fonctionnels

| Débit [m ³ /h] | Nombre de buses | 3 | 5 | 6 | 8 | 10 |
|------------------------------|---------------------------------------|----------|-----------|-----------|-----------|-----------|
| | L X H [mm] | 320 X 95 | 534 X 95 | 641 X 95 | 855 X 95 | 1069 X 95 |
| | Ak [m ²] | 0.0021 | 0.0035 | 0.0042 | 0.0057 | 0.0071 |
| 50 | X _{0.5} X _{1.0} [m] | 5.0 1.5 | 3.5 1.5 | | | |
| | V _{eff} [m/s] | 6.5 | 3.9 | | | |
| | NR [dB(A)] | 14.0 | 10.0 | | | |
| | ΔPt [Pa] | 24.0 | 20.0 | | | |
| 100 | X _{0.5} X _{1.0} [m] | 8.0 4.5 | 7.0 4.0 | 6.0 3.5 | 5.5 3.0 | 5.0 2.5 |
| | V _{eff} [m/s] | 13.1 | 7.9 | 6.5 | 4.9 | 3.9 |
| | NR [dB(A)] | 27.0 | 16.0 | 15.0 | 14.0 | 13.0 |
| | ΔPt [Pa] | 75.0 | 31.0 | 24.0 | 23.0 | 20.0 |
| 200 | X _{0.5} X _{1.0} [m] | 16.0 8.0 | 12.0 6.0 | 10.0 5.0 | 9.0 5.5 | 8.0 5.0 |
| | V _{eff} [m/s] | 26.2 | 15.7 | 13.1 | 9.8 | 7.9 |
| | NR [dB(A)] | 45.0 | 34.0 | 29.0 | 24.0 | 20.0 |
| | ΔPt [Pa] | 220.0 | 109.0 | 78.0 | 52.0 | 33.0 |
| 350 | X _{0.5} X _{1.0} [m] | | 25.0 12.0 | 20.0 10.0 | 16.0 9.0 | 13.0 8.0 |
| | V _{eff} [m/s] | | 27.5 | 22.9 | 17.2 | 13.8 |
| | NR [dB(A)] | | 49.0 | 47.0 | 36.0 | 28.0 |
| | ΔPt [Pa] | | 315.0 | 251.0 | 101.0 | 70.0 |
| 500 | X _{0.5} X _{1.0} [m] | | | | 24.0 13.0 | 22.0 12.0 |
| | V _{eff} [m/s] | | | | 24.6 | 19.6 |
| | NR [dB(A)] | | | | 48.0 | 35.0 |
| | ΔPt [Pa] | | | | 240.0 | 152.0 |
| 700 | X _{0.5} X _{1.0} [m] | | | | | 26.0 17.0 |
| | V _{eff} [m/s] | | | | | 27.5 |
| | NR [dB(A)] | | | | | 47.0 |
| | ΔPt [Pa] | | | | | 310.0 |

Légende

Ak [m²] - Superficie libre

X_{0.5} [m] - La longueur du jet d'air à une vitesse de 0.5 m/s

X_{1.0} [m] - La longueur du jet d'air à une vitesse de 1 m/s

V_{eff} [m/s] - Vitesse de l'air dans le diffuseur

NR [dB(A)] - Niveau de puissance acoustique sans atténuation de la caméra

ΔPt [Pa] - Perte de charge

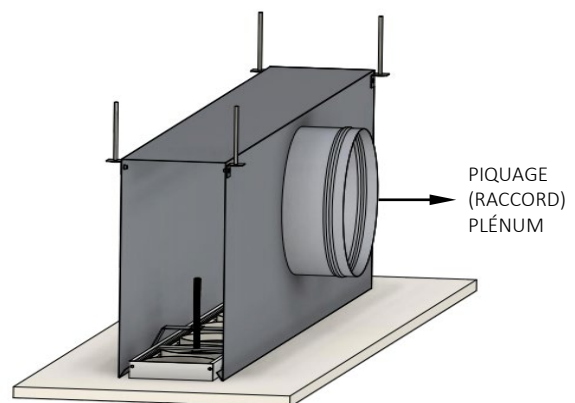
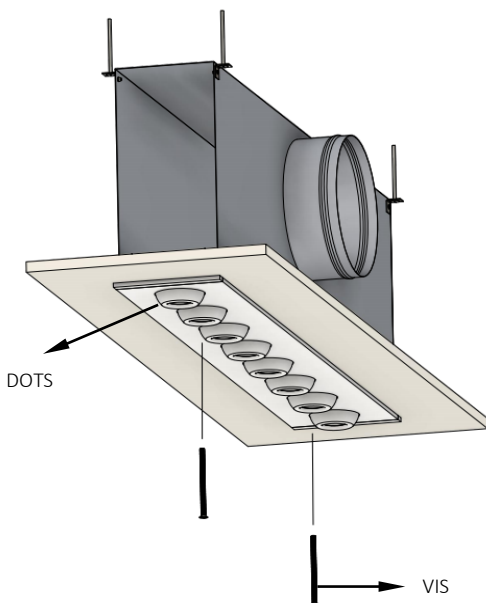
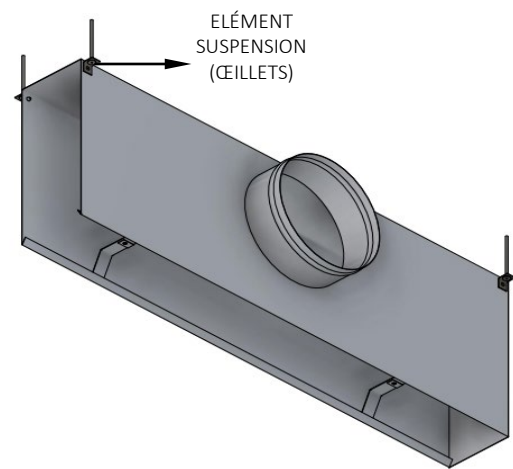
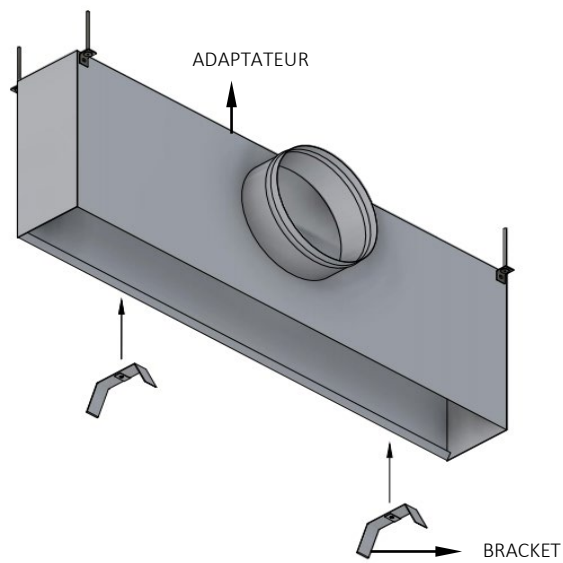
Installation

Le diffuseur peut être monté au mur, au plafond ou sur des tuyaux rectangulaires.

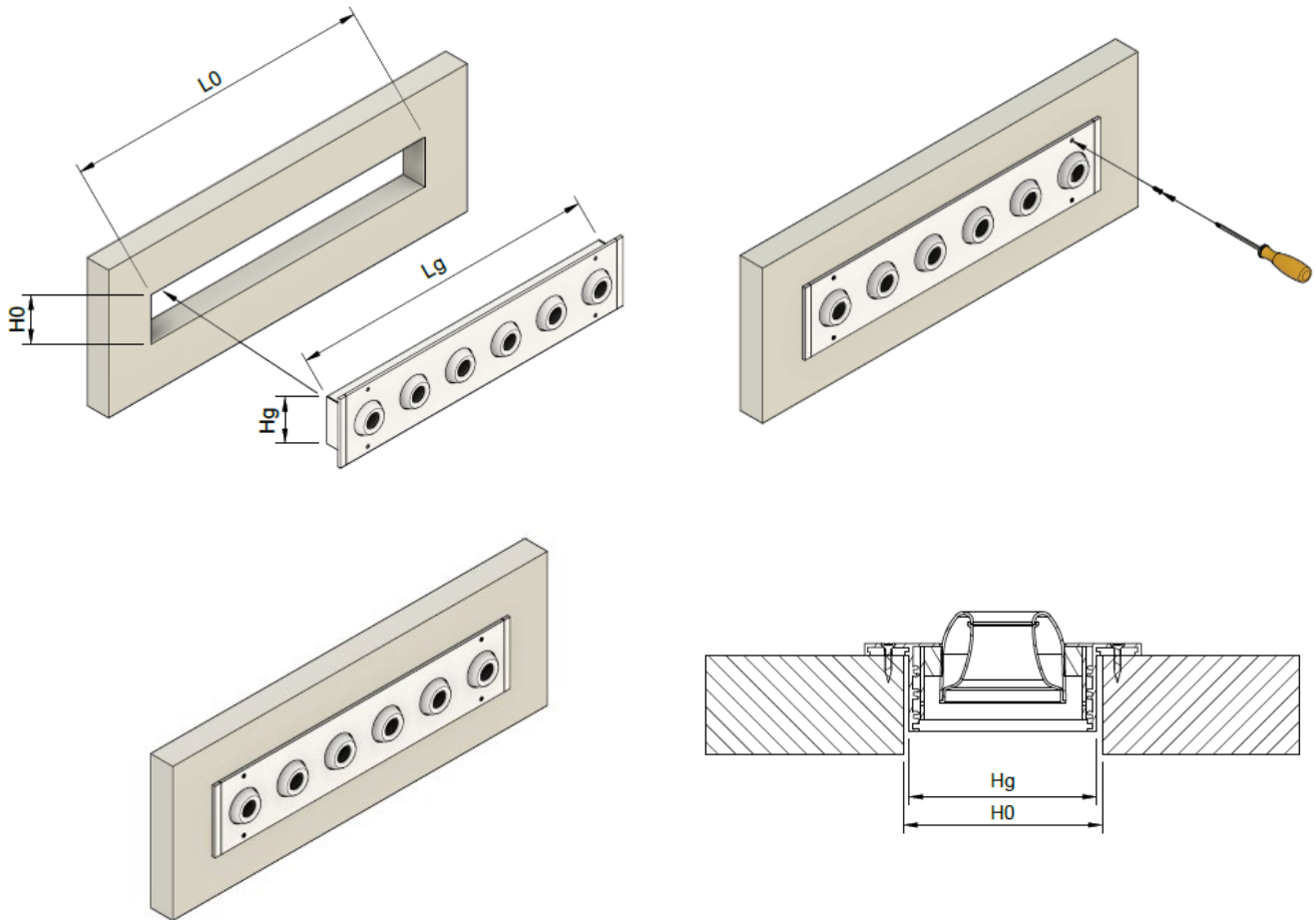
Pour le montage au plafond, la fixation du diffuseur du plénum se fait au moyen de systèmes de fixation de type "U" (brackets), positionnés à l'intérieur du plénum et des vis.

Pour le montage sur le mur ou sur des tuyaux rectangulaires, des vis fixées au cadre de la grille peuvent être utilisées. Les trous de vis ne sont disponibles que sur demande.

Montage en faux plafond continu



Fixation au mur/tuyau



Code commande

Exemple de passation d'une commande

| Type | Longueur | Section | Accessoires | Finition |
|------------------------------------------------|----------|---------|-------------|----------|
| DOTS | | | | |
| 213 ... 3209 mm | | | | |
| S1 - Section d'extrémité gauche | | | | |
| S2 - Section médiane | | | | |
| S3 - Section d'extrémité droite | | | | |
| AIZ - Adaptateur isolé | | | | |
| AN - Adaptateur non isolé | | | | |
| Clapet perforé (Plénum) | | | | |
| RAL 9016 | | | | |
| RAL.. - Autres couleurs RAL sur requête | | | | |