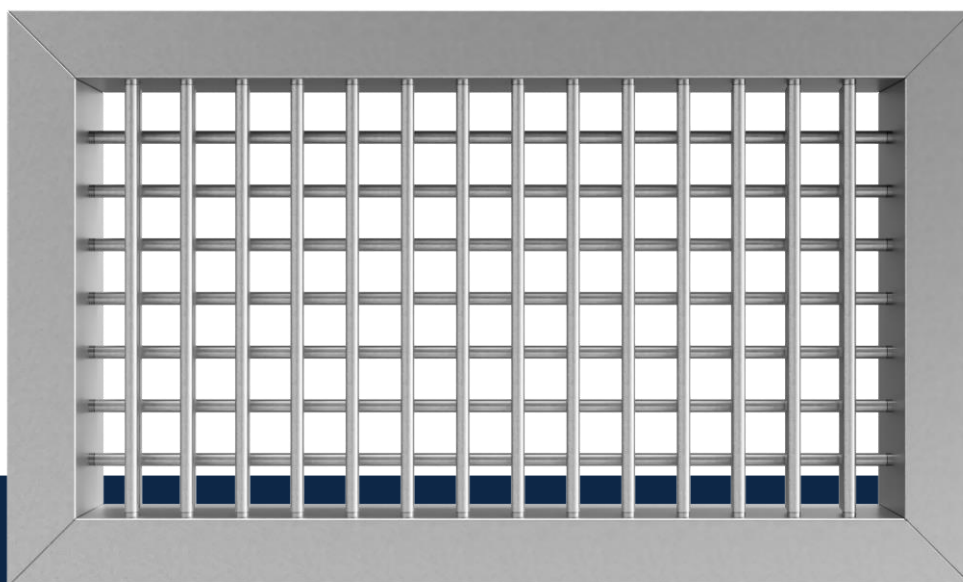


Air through perfection

Grille à double déflexion

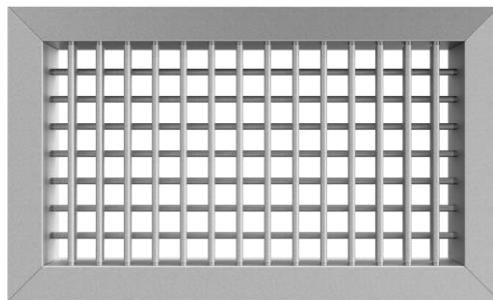
DD-T



ACP
Grilles d'évacuation des fumées

Grille à double déflexion

DD-T



Description

DD-T est une grille à double déflexion, en acier galvanisé, à lamelles réglables individuellement.

La grille est utilisée pour introduire ou évacuer l'air et est destinée à être montée sur des plafonds, des murs ou des tuyaux rectangulaires.

Spécifications techniques

Caractéristiques

La grille est munie de deux rangées de lamelles réglables individuellement qui permettent d'orienter le jet d'air.

Les lamelles frontales sont perpendiculaires à la longueur.

Les grilles de dimensions > 625 mm sont construites avec une traverse intermédiaire pour le raidissement. Les produits de grandes dimensions peuvent avoir plusieurs traverses.

La grille est faite avec des trous de montage.

La finition standard est en acier galvanisé naturel.

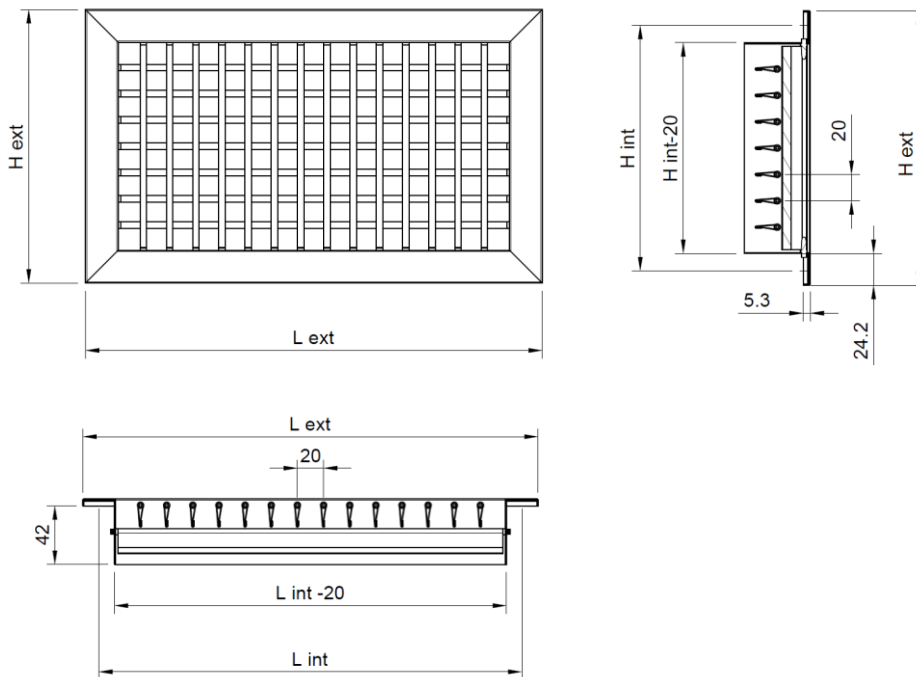
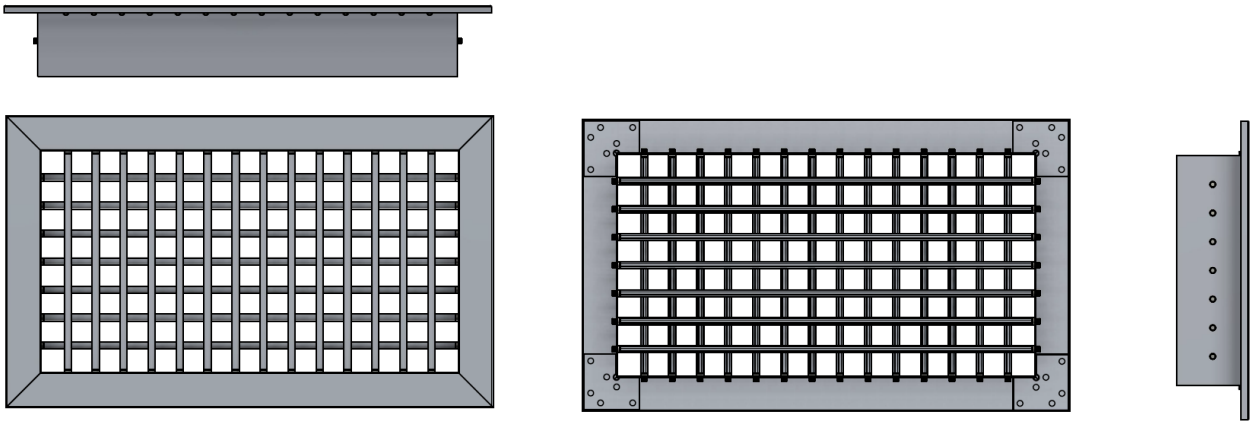
Limites dimensionnelles : minimum 100 x 50 et maximum 1600 x 1600 mm.

Matériaux

La grille est conçue en acier galvanisé et est livrée avec une finition naturelle.

Sur demande, le produit peut être peint en champ électrostatique dans n'importe quelle teinte de la collection RAL.

Esquisse technique



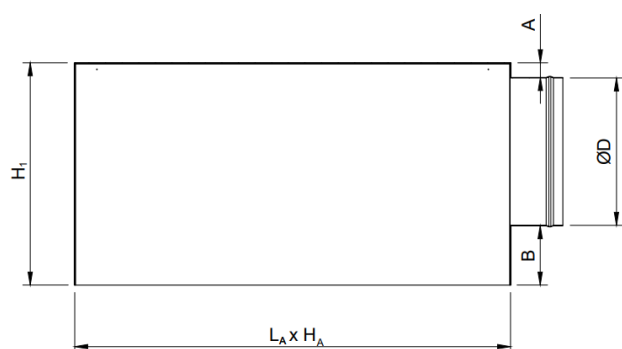
Accessoires

La grille peut être livrée avec un plénum de raccordement à la tuyauterie circulaire, avec raccordement horizontal ou vertical. Le plénum est muni d'éléments de suspension (œillets) et d'une rainure sur le raccordement de connexion pour une fixation facile de la tuyauterie flexible.

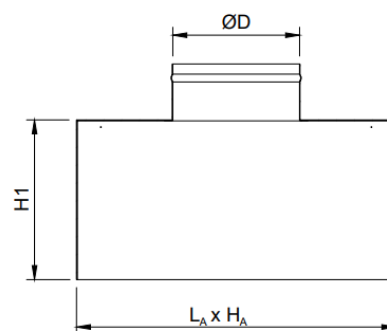
Le réglage du débit d'air peut être effectué en montant un registre de réglage de débit OBD sur le raccordement de la grille.

Adaptateur (plénum)

Raccordement horizontal
(sortie latérale)

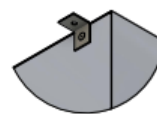
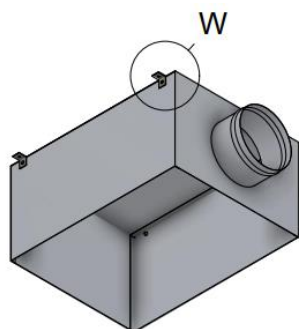


Raccordement vertical
(sortie opposée)



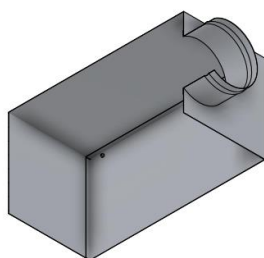
$L_A \times H_A$ – en fonction de L x H grille
A, B, H1 – selon demande et $\varnothing D$

L'adaptateur est conçu en tôle galvanisée Z140 et est équipé d'œillets de suspension.

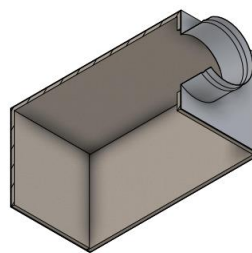


W - Œillet de suspension

Sur demande, le plénum peut être isolé avec du caoutchouc élastomère de 6 mm d'épaisseur.

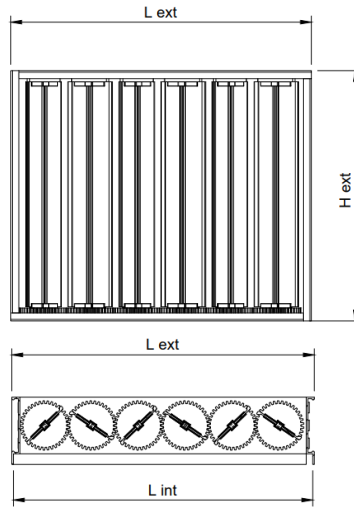


AN - Adaptateur non isolé



AIZ - Adaptateur isolé

Registre de réglage (OBD)



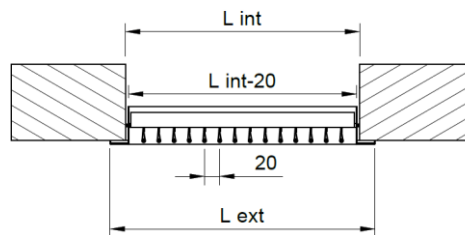
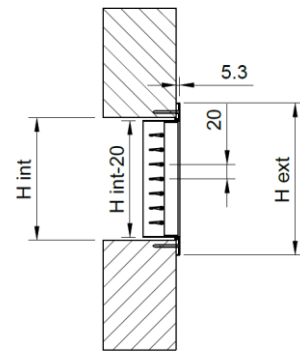
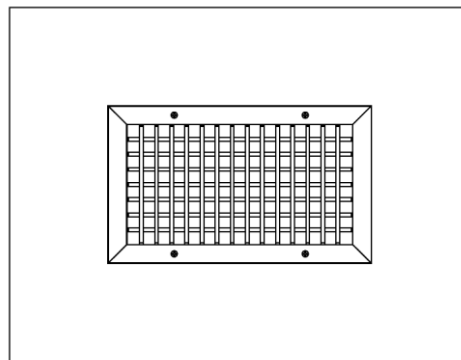
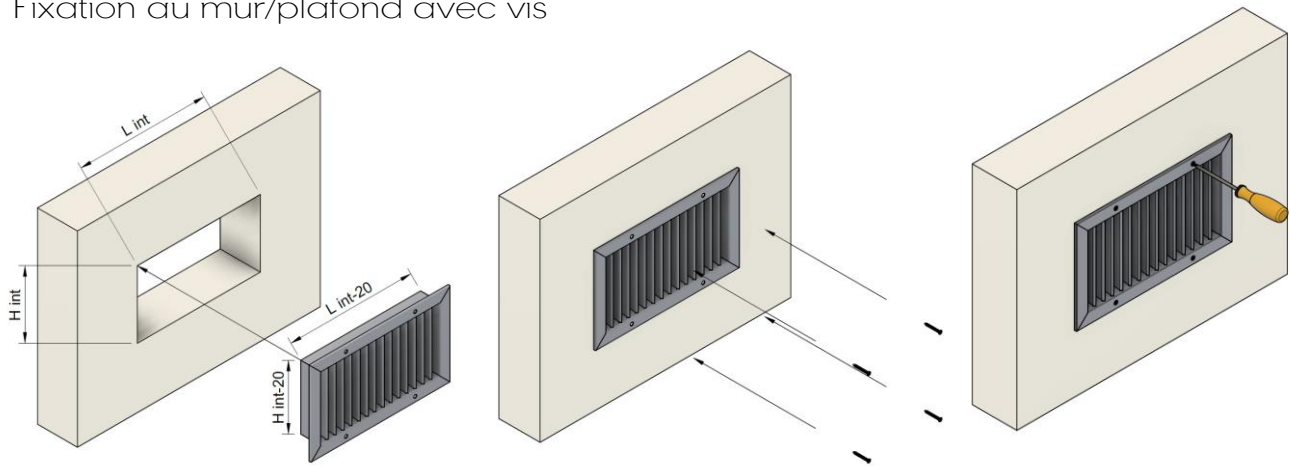
Le registre de réglage est muni de lamelles opposables et de roues dentées, il doit être monté sur le raccordement de la grille. Selon les dimensions requises, il est fabriqué et livré en une ou plusieurs pièces.

L x H [mm]	Registre de réglage																			
	100	200	300	400	500	600	700	800	900	1000	1100	1200	1300	1400	1500	1600	1700	1800	1900	2000
85	1	1	1	1	1	1	2	2	2	2	2	2	3	3	3	3	3	4	4	4
100	1	1	1	1	1	1	2	2	2	2	2	2	3	3	3	3	3	4	4	4
150	-	1	1	1	1	1	2	2	2	2	2	2	3	3	3	3	3	4	4	4
200	-	1	1	1	1	1	2	2	2	2	2	2	3	3	3	3	3	4	4	4
300	-	-	1	1	1	1	2	2	2	2	2	2	3	3	3	3	3	4	4	4
400	-	-	-	1	1	1	2	2	2	2	2	2	3	3	3	3	3	3	4	4
500	-	-	-	-	1	2	2	2	2	2	3	3	3	3	3	4	4	4	4	4
600	-	-	-	-	-	2	2	4	4	4	4	4	4	4	4	4	5	5	5	5

Installation

Le montage/fixation de la grille se fait à l'aide de vis.

Fixation au mur/plafond avec vis



Code commande

Exemple de passation d'une commande

Type	Dimensions	Accessoires	Finition
DD-T			
Sur demande			
AIZ - Adaptateur isolé			
AN - Adaptateur non isolé			
OBD - Registre de réglage			
Naturel (acier galvanisé)			
RAL.. - Autres couleurs RAL sur requête			