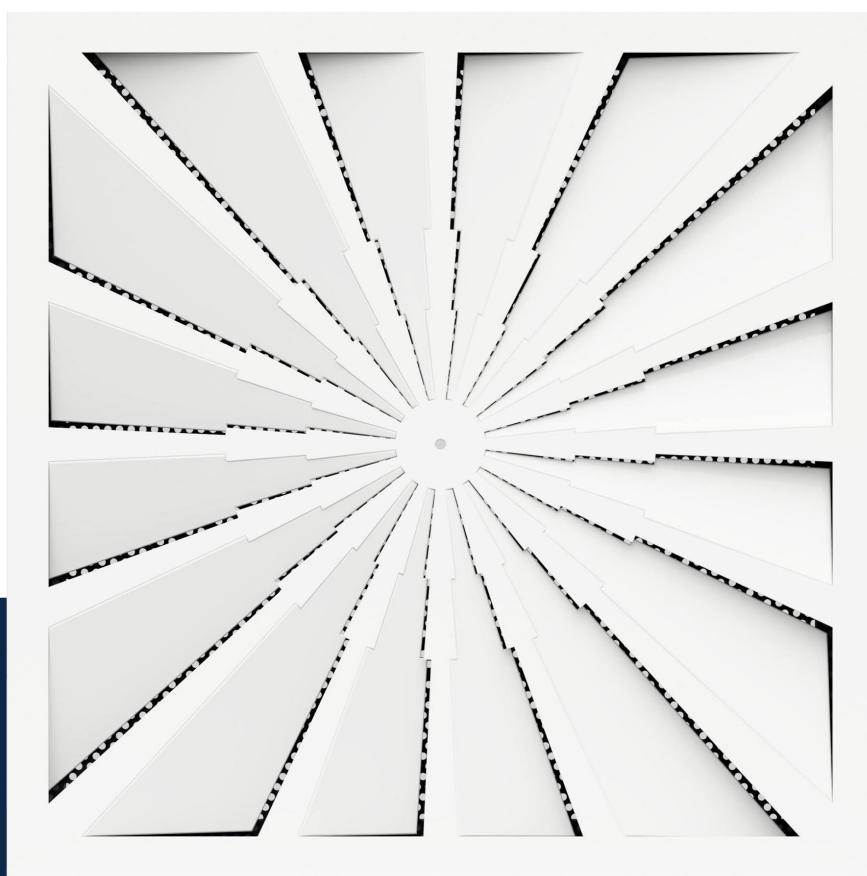


Air through perfection

Diffuseur architecturale

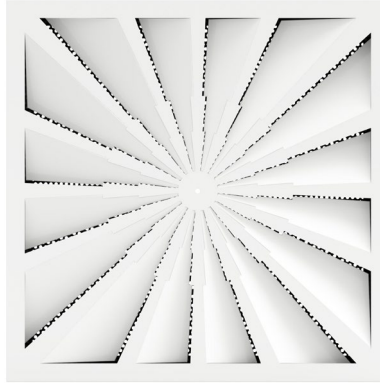
CRACK



ACP
Architecturales

www.acp.ro

Diffuseur architecturale CRACK



Description

CRACK est un diffuseur architectural, carré, à jet d'air tourbillonnaire, utilisé pour introduire ou évacuer l'air.

Le diffuseur est recommandé pour les installations à débit d'air constant ou variable.

CRACK s'utilise dans des espaces d'une hauteur <4,2 m.

La conception du produit détermine un haut niveau de taux d'induction.

Spécifications techniques

Caractéristiques

Le panneau frontal a les dimensions extérieures 595x595 mm.

Les lamelles du diffuseur sont fixes et disposées radialement au niveau du panneau frontal.

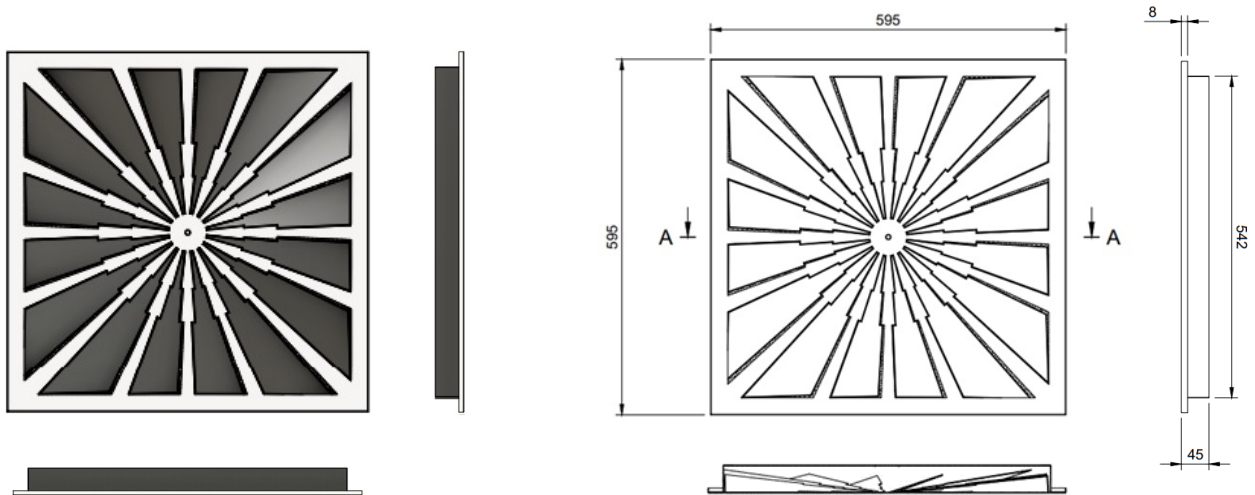
Pour un aspect uniforme des enceintes, le diffuseur CRACK peut également être utilisé pour l'évacuation de l'air.

Le produit est livré avec les éléments suivants : traverse de montage (bracket), vis de fixation, cache vis et joint d'étanchéité.

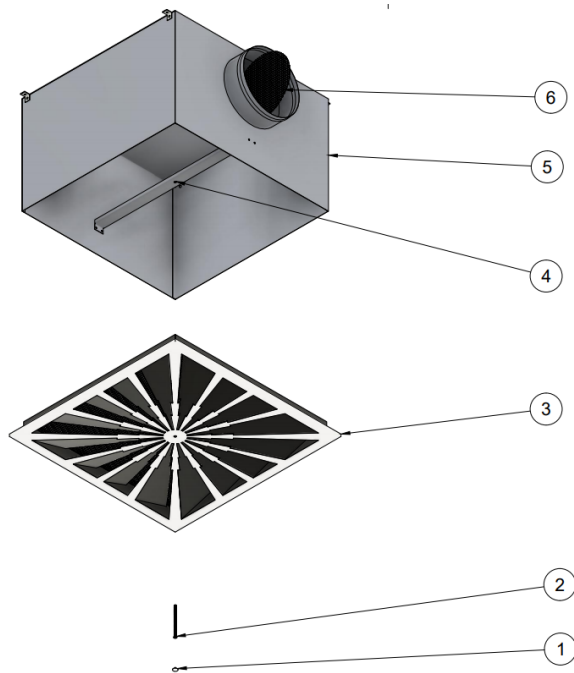
Matériaux

Le diffuseur est fabriqué en tôle d'acier galvanisé et peinte en champ électrostatique. Le panneau frontal est peint en blanc brillant RAL 9016, et le raccord carré, de connexion, est conçu en tôle perforée peinte en noir RAL 9005.

Esquisse technique



Spécifications du produit



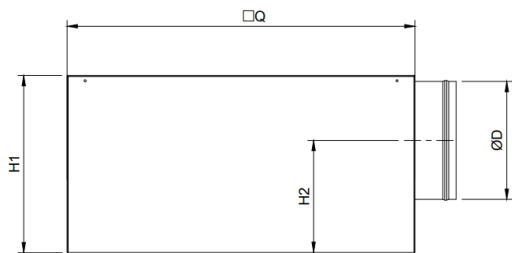
- 1 - Couvercle de masquage
- 2 - Vis de fixation
- 3 - Diffuseur CRACK
- 4 - Bracket (traverse montage)
- 5 - Plénum (optionnel)
- 6 - Clapet perforé (optionnel)

Accessoires

Le diffuseur peut être fourni avec un plénum se raccordant au tuyau circulaire avec un raccordement horizontal. Le plénum est muni d'éléments de suspension (œillets) et d'une rainure sur le raccordement, pour une fixation facile de la tuyauterie.

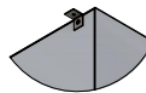
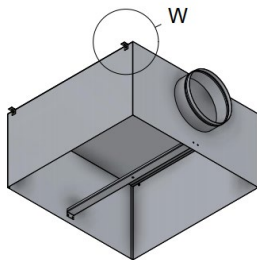
En option, un clapet perforé peut être monté sur le raccordement du plénum pour équilibrer le débit d'air.

Adaptateur (plénum)



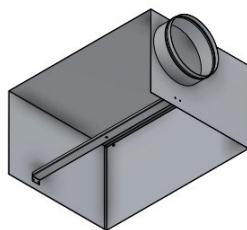
ØD	□Q	H1	H2
mm	mm	mm	mm
250	552	340	200
315	552	410	237.5

L'adaptateur est en tôle zinguée Z140 et équipé de 4 œillets de suspension.

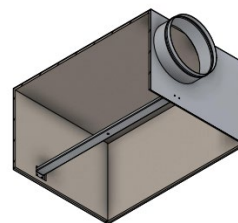


W - Œillet de suspension

Sur demande, le plénum peut être isolé avec du caoutchouc élastomère de 6 mm d'épaisseur.

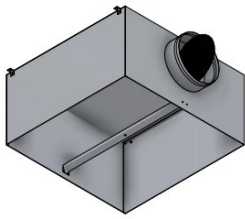


AN - Adaptateur non isolé

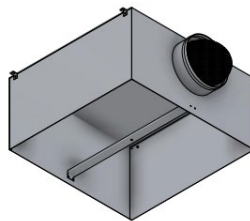


AIZ - Adaptateur isolé

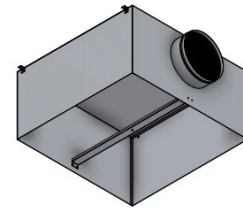
Clapet perforé



Position 0°



Position 45°



Position 90°

Le clapet est monté sur la piquage de l'adaptateur et a pour rôle d'équilibrer le débit d'air.

Paramètres fonctionnels

Dimensions [mm]	Ak = 0,0447 m ²		Position de la lamelle du clapet					
			0°		45°		90°	
	D [mm]	Débit [m ³ /h]	ΔPt [Pa]	NR [dB(A)]	ΔPt [Pa]	NR [dB(A)]	ΔPt [Pa]	NR [dB(A)]
595x595	250	184	2	<15	3	<15	6	<15
		522	14	26	22	30	46	38
		846	38	39	57	44	122	51
		1188	75	50	113	56	240	62
595x595	315	184	1	<15	1	<15	3	<15
		575	10	26	14	28	28	31
		936	25	39	37	42	74	45
		1314	50	50	73	52	145	56

Légende

Ak [m²] - Superficie libre
 D [mm] - Diamètre du raccordement du plénum
 NR [dB(A)] - Niveau de puissance acoustique sans atténuation de la caméra
 ΔPt [Pa] - Perte de charge

Note

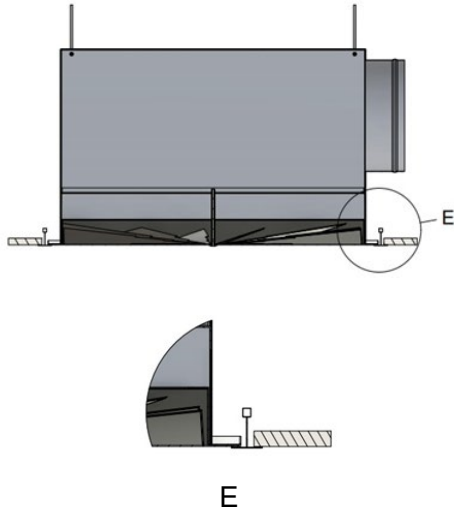
Position lamelle 0° - clapet ouvert
 Position lamelle 45° - clapet penché
 Position lamelle 90° - clapet fermé
 Les valeurs sont fournies pour un diffuseur avec plénum, raccordement horizontal (latéral) à la tuyauterie

Installation

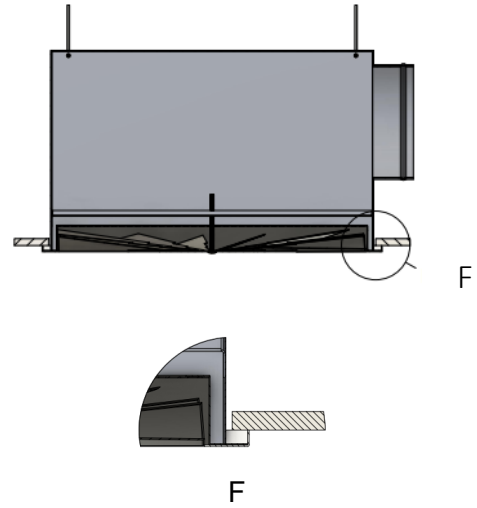
Le diffuseur peut être monté dans un faux plafond à caissons 600 x 600 mm, plafond continu ou suspendu.

La fixation du diffuseur du plénum se fait à l'aide d'une vis centrale fixée dans la traverse de montage, positionnée à l'intérieur de l'adaptateur.

Montage en faux plafond à caissons



Montage en faux plafond continu



Suspendu au plafond



Code commande

Exemple de passation d'une commande

Type	Dimensions	Accessoires	Finition
CRACK	595 x 595 mm		
AIZ - Adaptateur isolé			
AN - Adaptateur non isolé			
Clapet perforé (Plénum)			
Plaque frontale	RAL 9016		
Tôle perforée	RAL 9005		