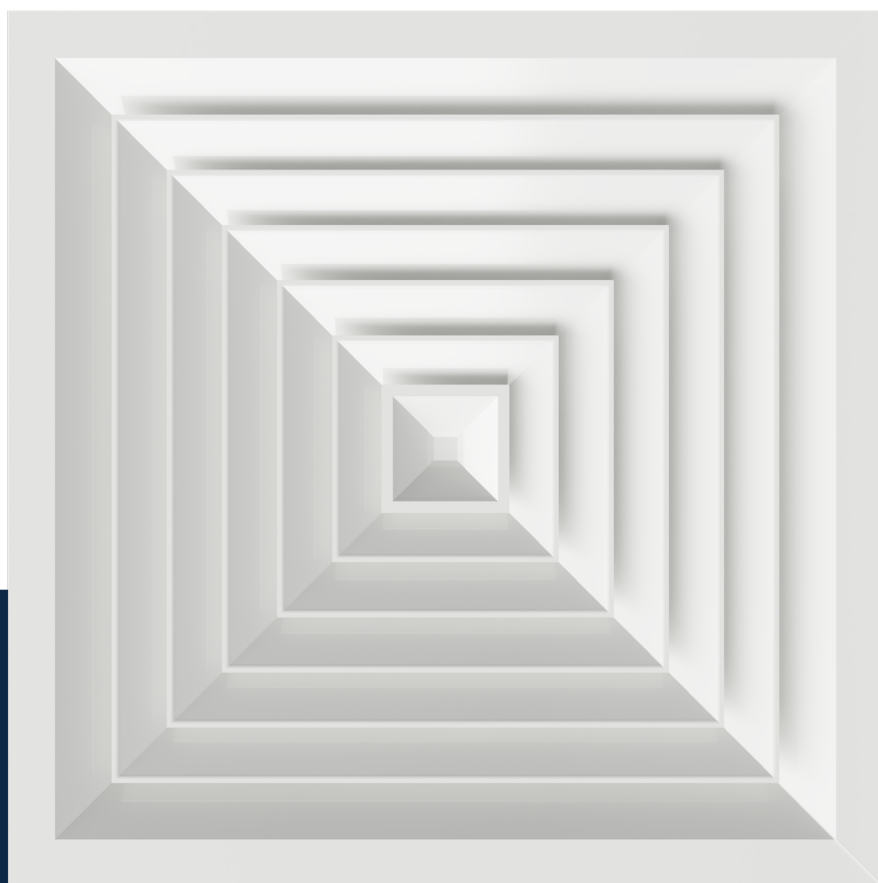


Air through perfection

# Diffuseur 4 directions

## CD-4



**ACP**  
Diffuseurs

## Diffuseur 4 directions CD-4



### Description

Diffuseur carré à lamelles positionnées en 4 directions, en aluminium, utilisé pour le soufflage ou l'évacuation de l'air. Le diffuseur peut être utilisé dans des installations à débit d'air constant ou variable et est destiné aux espaces d'une hauteur <4m.

Utilisé pour le montage au plafond.

### Spécifications techniques

#### Caractéristiques

Permet l'introduction de l'air horizontalement au niveau du plafond.

La partie centrale est amovible ce qui facilite le montage.

Le réglage du débit d'air peut être obtenu en montant un registre de réglage de débit (OBD) sur la connexion du diffuseur.

L'installation des diffuseurs est facile.

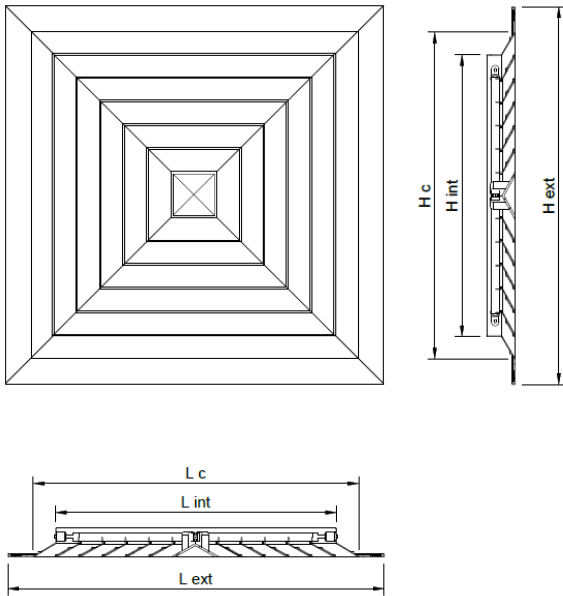
#### Matériaux

Le diffuseur est conçu en aluminium peint champ électrostatique, en blanc brillant RAL 9016.

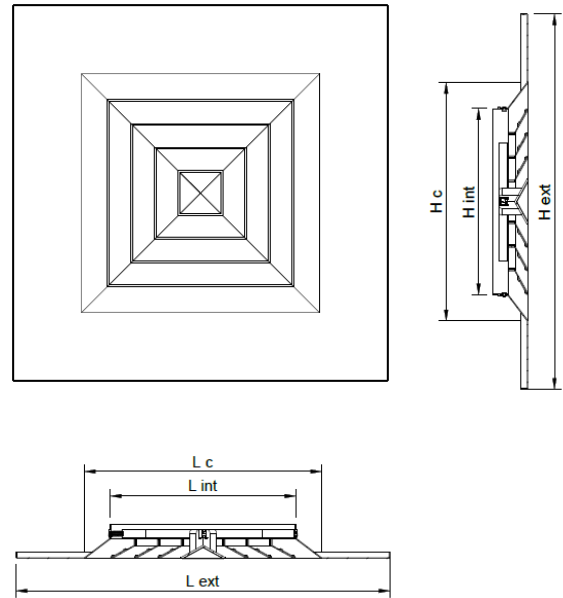
D'autres nuances de la collection RAL sont disponibles sur requête.

# Esquisse technique

Diffuseur encadrement étroit



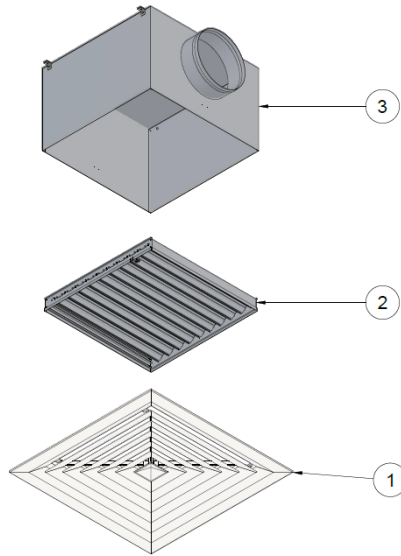
Diffuseur encadrement large



Int / Ext [mm]	Lint x Hint [mm]	Lext x Hext [mm]	Lc x Hc [mm]
150/290	145 x 145	295 x 295	218 x 218
225/370	220 x 220	370 x 370	293 x 293
300/445	295 x 295	445 x 445	368 x 368
375/520	370 x 370	520 x 520	443 x 443
445/595	445 x 445	595 x 595	518 x 518

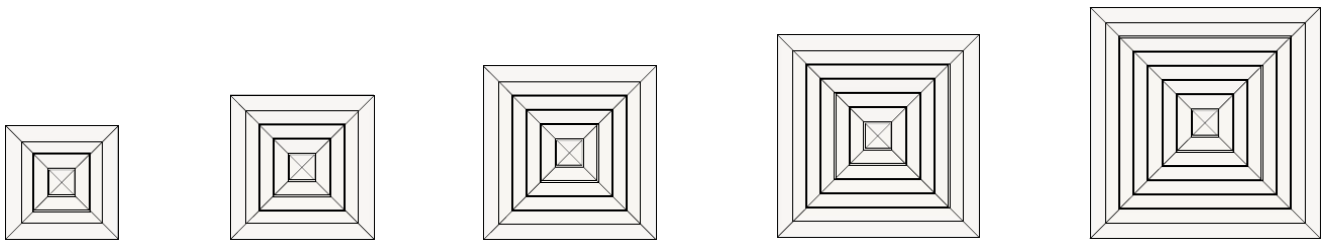
Int / Ext [mm]	Lint x Hint [mm]	Lext x Hext [mm]	Lc x Hc [mm]
150/595	145 x 145	595 x 595	227 x 227
225/595	223 x 223	595 x 595	302 x 302
300/595	295 x 295	595 x 595	377 x 377
375/595	370 x 370	595 x 595	452 x 452

Spécifications du produit



- 1- Diffuseur CD-4
- 2 - Registre de réglage OBD (optionnel)
- 3 - Plénum (optionnel)

Diffuseur encadrement étroit



CD-4-150/290

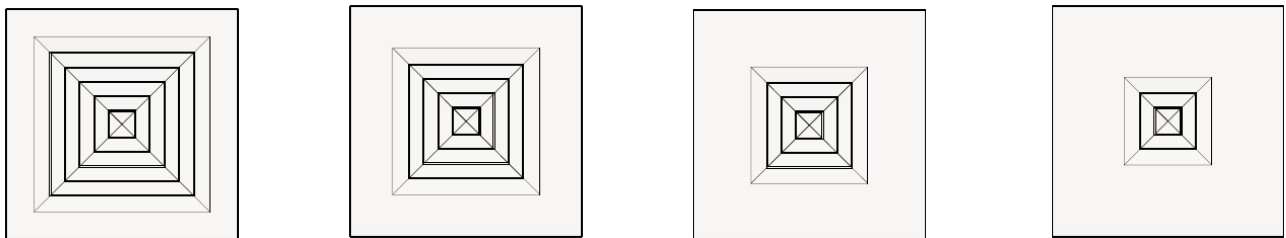
CD-4-225/370

CD-4-300/445

CD-4-375/520

CD-4-445/595

Diffuseur encadrement large



CD-4-375/595

CD-4-300/595

CD-4-225/595

CD-4-150/595

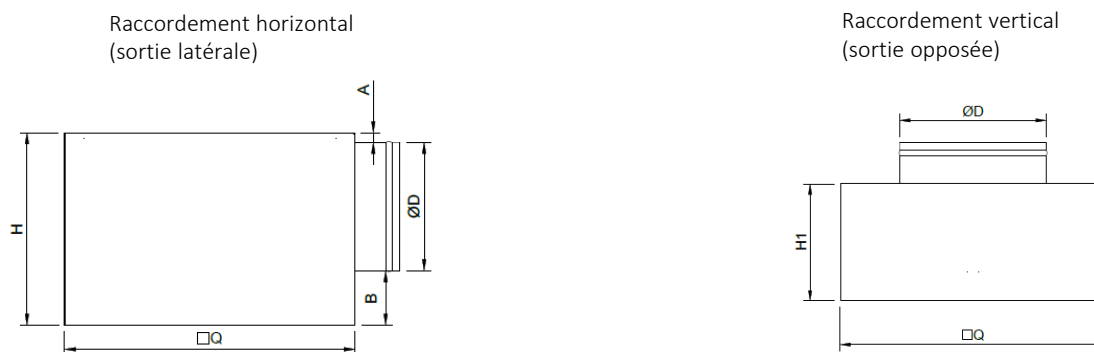
## Accessoires

Le diffuseur peut être livré avec un plénum de raccordement à la tuyauterie circulaire, avec raccordement horizontal ou vertical.

Le plénum est muni d'éléments de suspension (œillets) et d'une rainure sur le raccordement, pour une fixation facile de la tuyauterie.

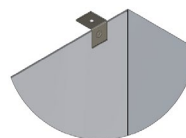
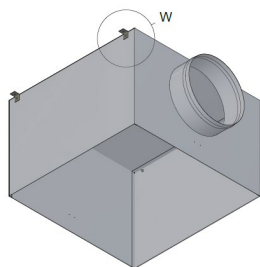
Le produit peut être accessoirisé avec un registre de réglage de débit ou un filtre à air G4.

### Adaptateur (plénum)



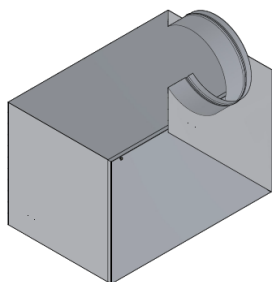
Q – en fonction de la taille du diffuseur Lint x Hint  
 A, B, H1, ØD – sur demande  
 H – selon A, B et ØD

L'adaptateur est conçu en tôle galvanisé Z140 et équipé de 4 œillets de suspension.

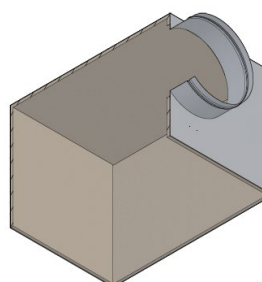


W - Œillet de suspension

Sur demande, le plénum peut être isolé avec du caoutchouc élastomère de 6 mm d'épaisseur.

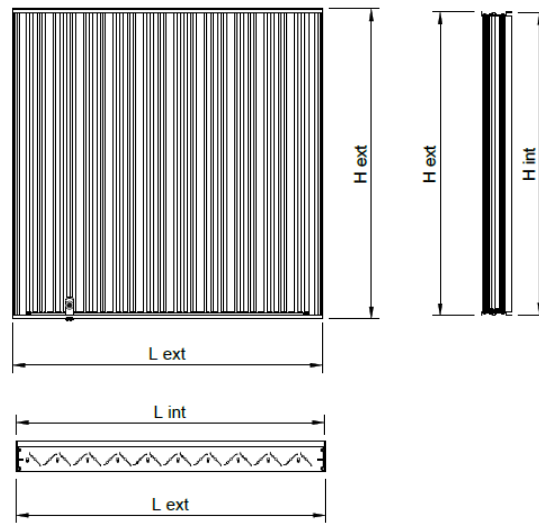


AN - Adaptateur non isolé



AIZ - Adaptateur isolé

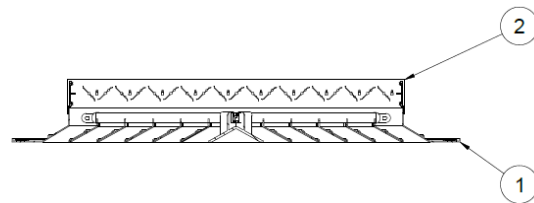
Registre de réglage (OBD)



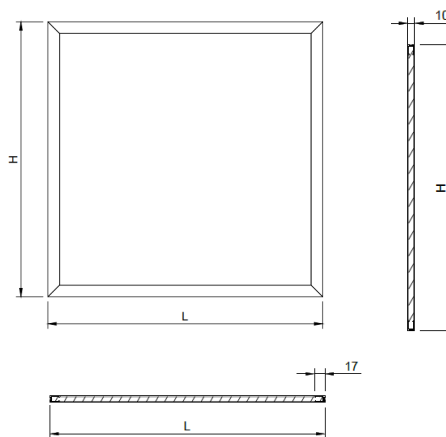
Le registre de réglage est équipé de lamelles opposables et se monte sur le raccord du diffuseur pour réguler le débit d'air.

Exemple: CD-4 + OBD

- 1- Diffuseur CD-4
- 2 - Registre de réglage OBD



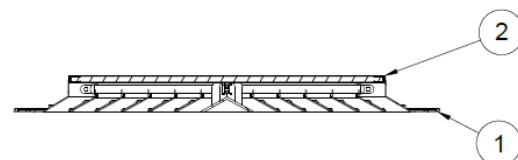
Filtre à air G4 (F-R)



Filtre à air G4 avec encadrement en aluminium, utilisé pour la filtration de l'air et le montage sur le raccord du diffuseur.

Exemple: CD-4 + F-R

- 1- Diffuseur CD-4
- 2 - Filtre à air F-R



## Paramètres fonctionnels

Débit [m <sup>3</sup> / h]	LXH int	150x150	225x225	300x300	375x375	445x445
	Ak [m <sup>2</sup> ]	0.0108	0.0245	0.0436	0.0680	0.0978
160	Veff [m/s]	4.1				
	X [m]	1.0				
	NR [dB(A)]	29.0				
	ΔPt [Pa]	12.0				
200	Veff [m/s]	5.1	2.3			
	X [m]	1.2	0.8			
	NR [dB(A)]	35.0	18.0			
	ΔPt [Pa]	18.0	4.0			
300	Veff [m/s]	7.7	3.4			
	X [m]	1.9	1.3			
	NR [dB(A)]	45.0	28.0			
	ΔPt [Pa]	41.0	8.0			
400	Veff [m/s]		4.5	2.5		
	X [m]		1.7	1.3		
	NR [dB(A)]		35.0	24.0		
	ΔPt [Pa]		15.0	5.0		
600	Veff [m/s]		6.8	3.8	2.5	
	X [m]		2.5	1.9	1.5	
	NR [dB(A)]		45.0	34.0	25.0	
	ΔPt [Pa]		33.0	10.0	4.0	
800	Veff [m/s]		9.1	5.1	3.3	2.3
	X [m]		3.3	2.5	2.0	1.7
	NR [dB(A)]		53.0	41.0	32.0	24.0
	ΔPt [Pa]		58.0	18.0	7.0	4.0
1000	Veff [m/s]			6.4	4.1	2.8
	X [m]			3.1	2.5	2.1
	NR [dB(A)]			46.0	37.0	30.0
	ΔPt [Pa]			29.0	12.0	6.0
1200	Veff [m/s]			7.7	4.9	3.4
	X [m]			3.8	3.0	2.5
	NR [dB(A)]			51.0	42.0	34.0
	ΔPt [Pa]			41.0	17.0	8.0
1600	Veff [m/s]				6.6	4.5
	X [m]				4.0	3.3
	NR [dB(A)]				49.0	41.0
	ΔPt [Pa]				30.0	14.0
2000	Veff [m/s]				8.2	5.7
	X [m]				5.0	4.2
	NR [dB(A)]				54.0	47.0
	ΔPt [Pa]				47.0	23.0
3000	Veff [m/s]					8.5
	X [m]					6.3
	NR [dB(A)]					57.0
	ΔPt [Pa]					51.0

### Légende

Ak [m<sup>2</sup>] - Superficie libre

Veff [m/s] - Vitesse de l'air

X [m] - Longueur du jet d'air à une vitesse de 0.25 m/s

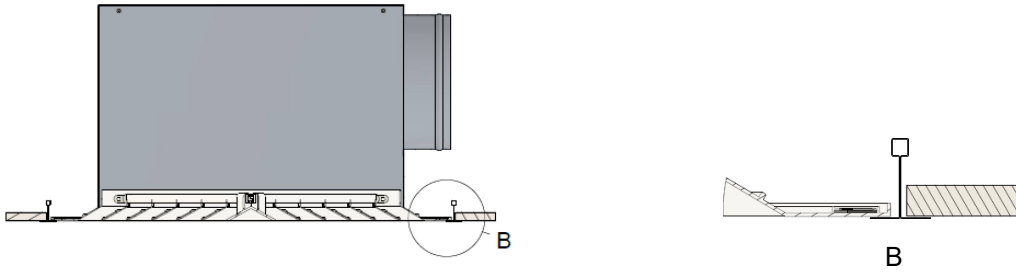
NR [dB(A)] - Niveau de puissance acoustique sans atténuation de la caméra

ΔPt [Pa] - Perte de charge

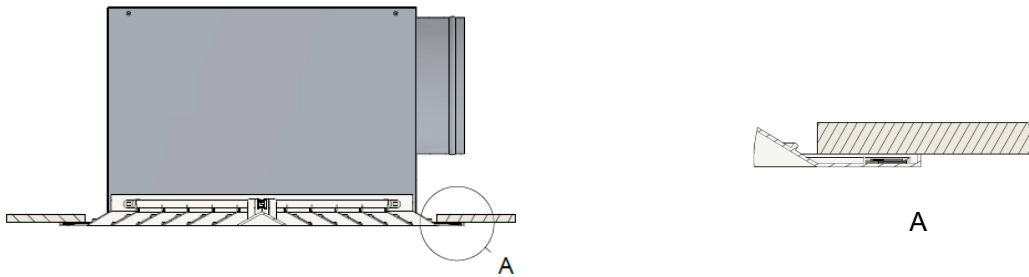
## Installation

Le diffuseur peut être monté dans un faux plafond à caissons ou un plafond continu.

### Montage en faux plafond à caissons



### Montage en faux plafond continu



## Code commande

Exemple de passation d'une commande

Type	Dimensions	Accessoires	Finition
<b>CD-4</b>			
Selon le tableau des dimensions			
<b>OBD</b> - Registre de réglage			
<b>F-R</b> - Filtre à air G4			
<b>AIZ</b> - Adaptateur isolé			
<b>AN</b> - Adaptateur non isolé			
<b>RAL9016</b>			
<b>RAL..</b> - Autres couleurs RAL sur requête			