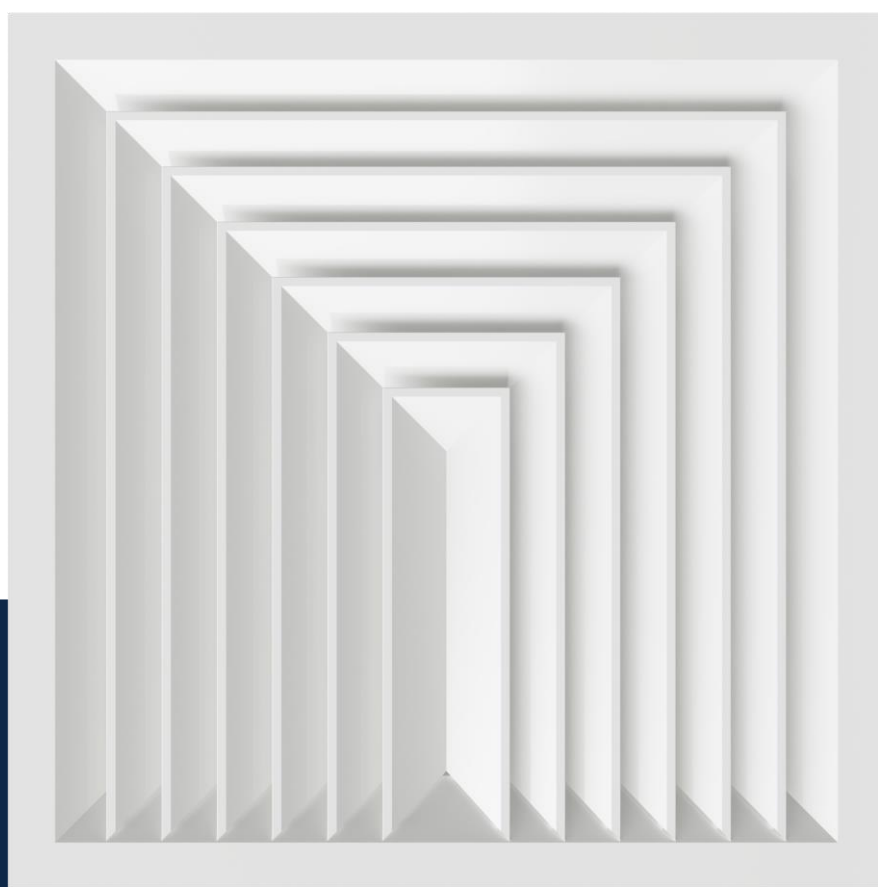


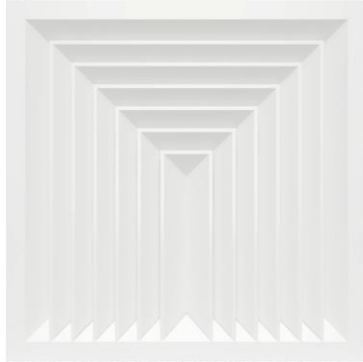
Air through perfection

# Diffuseur 3 directions



**ACP**  
Diffuseurs

## Diffuseur 3 directions CD-3



### Description

Diffuseur carré à lamelles positionnées en 3 directions, en aluminium, utilisé pour le soufflage ou l'évacuation de l'air. Le diffuseur peut être utilisé dans des installations à débit d'air constant ou variable et est destiné aux espaces d'une hauteur <4m.

Utilisé pour le montage au plafond.

### Spécifications techniques

#### Caractéristiques

Permet l'introduction de l'air horizontalement au niveau du plafond.

La partie centrale est amovible ce qui facilite le montage.

Le réglage du débit d'air peut être obtenu en montant un registre de réglage de débit (OBD) sur la connexion du diffuseur.

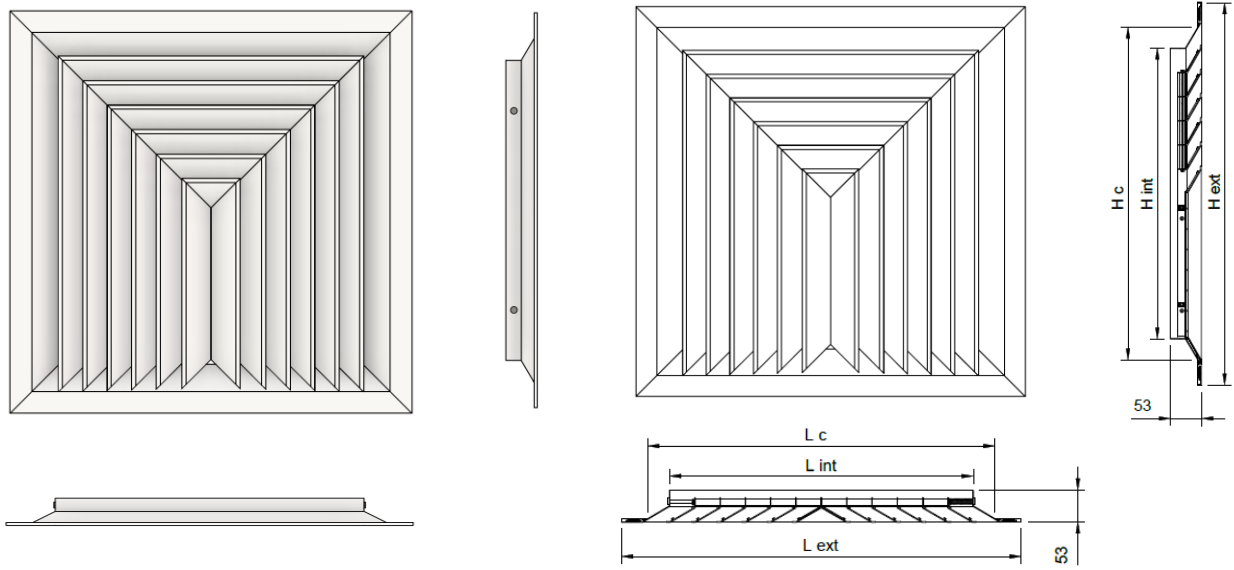
L'installation des diffuseurs est facile.

#### Matériaux

Le diffuseur est conçu en aluminium peint champ électrostatique, en blanc brillant RAL 9016.

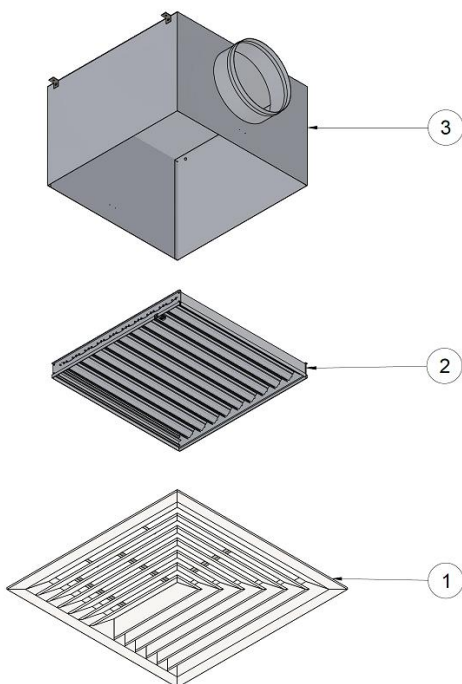
D'autres nuances de la collection RAL sont disponibles sur requête.

Esquisse technique



Int / Ext [mm]	Lint x Hint [mm]	Lext x Hext [mm]	Lc x Hc [mm]
445/595	445 x 445	595 x 595	519 x 519

Spécifications du produit



- 1 - Diffuseur 3 directions CD-3
- 2 - Registre de réglage OBD (optionnel)
- 3 - Plénum (optionnel)

## Accessoires

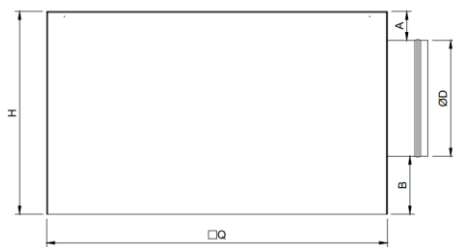
Le diffuseur peut être livré avec un plénum de raccordement à la tuyauterie circulaire, avec raccordement horizontal ou vertical.

Le plénum est muni d'éléments de suspension (œillets) et d'une rainure sur le raccordement, pour une fixation facile de la tuyauterie.

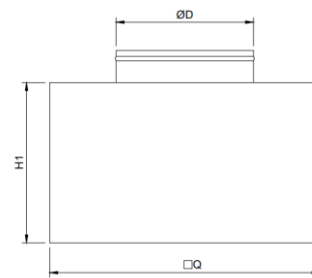
Le produit peut être accessorisé avec un registre de réglage de débit ou un filtre à air G4.

### Adaptateur (plénum)

Raccordement horizontal  
(sortie latérale)

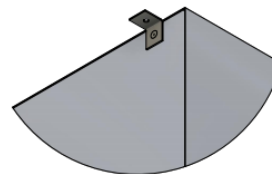
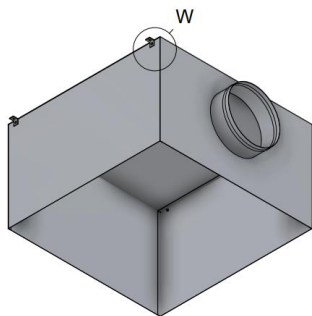


Raccordement vertical  
(sortie opposée)



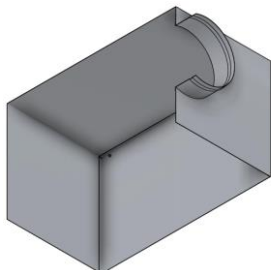
Q – en fonction de la taille du diffuseur  $L_{int} \times H_{int}$   
A, B, H1, ØD – sur demande  
H – selon A, B et ØD

L'adaptateur est conçu en tôle galvanisée Z140 et équipé de 4 œillets de suspension.

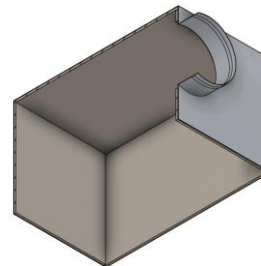


W - Œillet de suspension

Sur demande, le plénum peut être isolé avec du caoutchouc élastomère de 6 mm d'épaisseur.

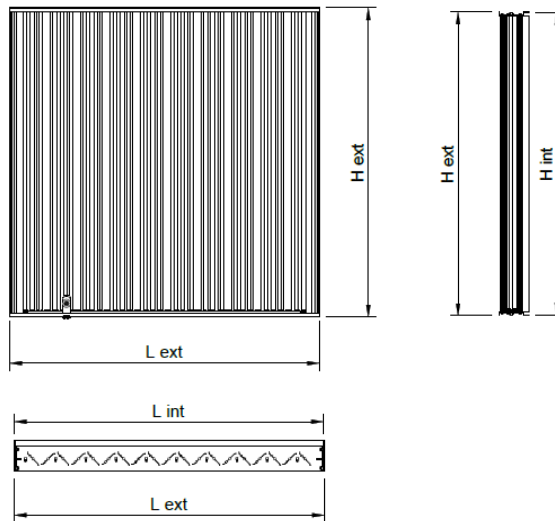


AN - Adaptateur non isolé



AIZ - Adaptateur isolé

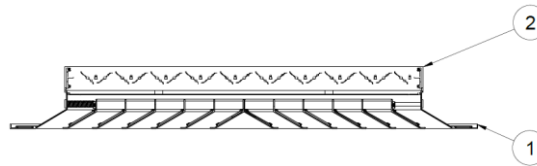
Registre de réglage (OBD)



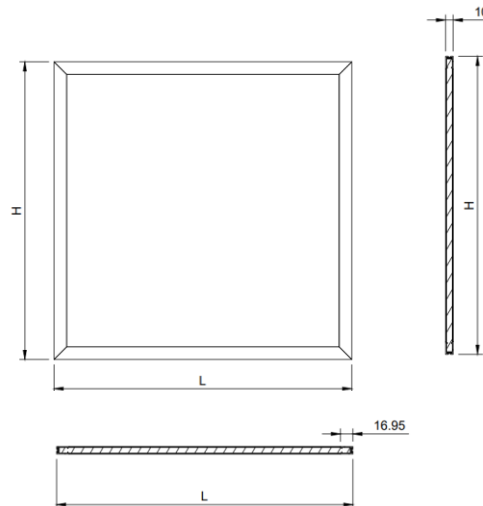
Le registre de réglage est équipé avec lamelles opposables monte sur le raccord du diffuseur pour réguler le débit d'air.

Exemple: CD-3 + OBD

- 1 - Diffuseur CD-3
- 2 - Registre de réglage OBD



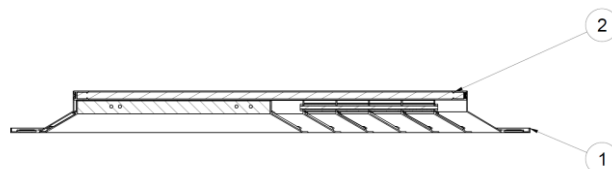
Filtre à air G4 (F-R)



Filtre à air G4 avec encadrement en aluminium, utilisé pour la filtration de l'air et le montage sur le raccord du diffuseur.

Exemple: CD-3 + F-R

- 1 - Diffuseur CD-3
- 2 - Filtre à air F-R



## Paramètres fonctionnels

LxH int [mm]	Ak [m <sup>2</sup> ]	Débit [mc/h]	800	1000	1200	1600	2000
445 x 445	0.0798	Veff [m/s]	3.0	4.0	5.0	6.0	8.0
		X [m]	1.8	2.4	3	3.6	4.8
		NR [dB(A)]	24	31	37	41	48
		ΔPt [Pa]	8	14	22	32	56

### Légende

Ak [m<sup>2</sup>] - Superficie libre

Veff [m/s] - Vitesse de l'air

X [m] - Longueur du jet d'air à une vitesse de 0.25 m/s

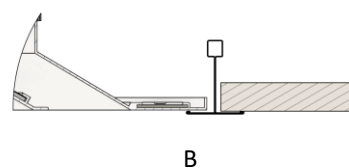
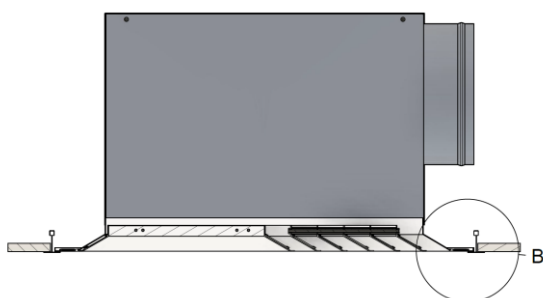
NR [dB(A)] - Niveau de puissance acoustique sans atténuation de la caméra

ΔPt [Pa] - Perte de charge

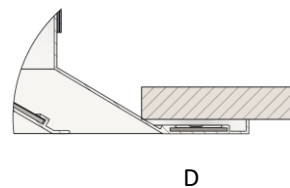
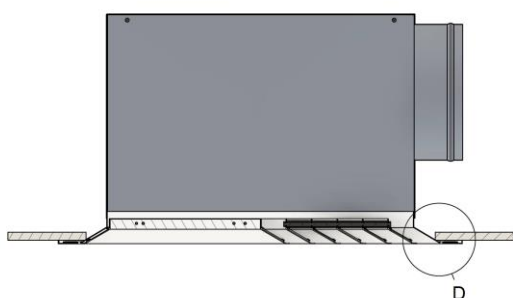
## Installation

Le diffuseur peut être monté dans un faux plafond à caissons ou un plafond continu.

### Montage en faux plafond à caissons



### Montage en faux plafond continu



## Code commande

Exemple de passation d'une commande

Type	Dimensions	Accessoires	Finition
<b>CD-3</b>			
445/595 - int/ext			
<b>OBD</b> - Registre de réglage			
<b>F-R</b> - Filtre à air G4			
<b>AIZ</b> - Adaptateur isolé			
<b>AN</b> - Adaptateur non isolé			
<b>RAL9016</b>			
<b>RAL..</b> - Autres couleurs RAL sur requête			