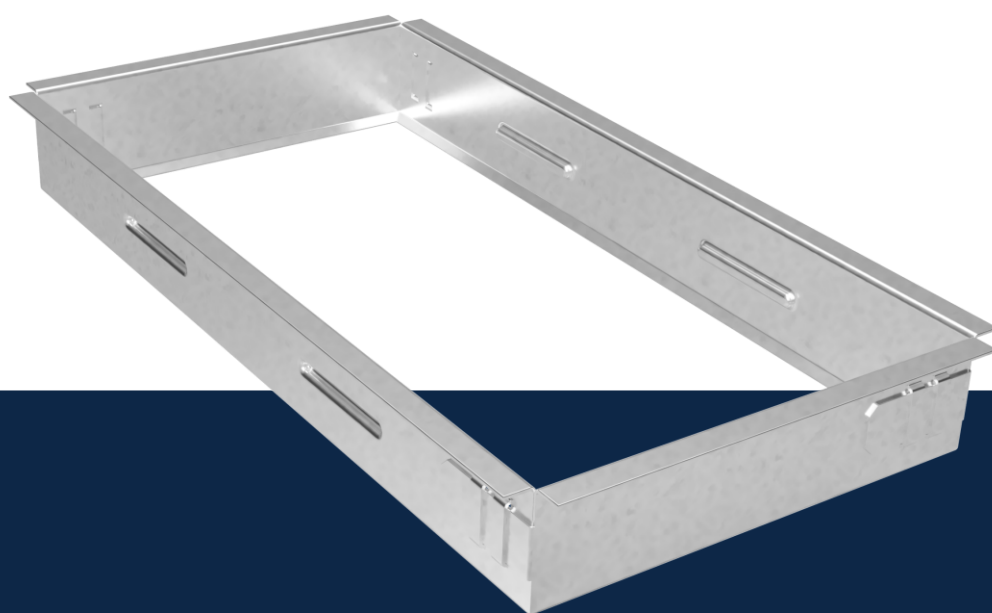


Air through perfection

Contre-cadre



ACP
Accessoires

www.acp.ro

Contre-cadre CC



Description

Le contre-cadre en tôle d'acier galvanisé est utilisé pour le montage de la grille au mur ou au plafond.

Le contre-cadre est l'élément qui nous donne l'avantage d'un montage caché de la grille.

Spécifications techniques

Caractéristiques

Dispositif utilisé pour un montage caché, facile et rapide.

Afin de pouvoir se monter avec un contre-cadre, la grille est accessoirisée de pinces de fixation.

Le montage de la grille dans le contre-cadre se fait par clipsage, ce qui permet un montage et démontage faciles.

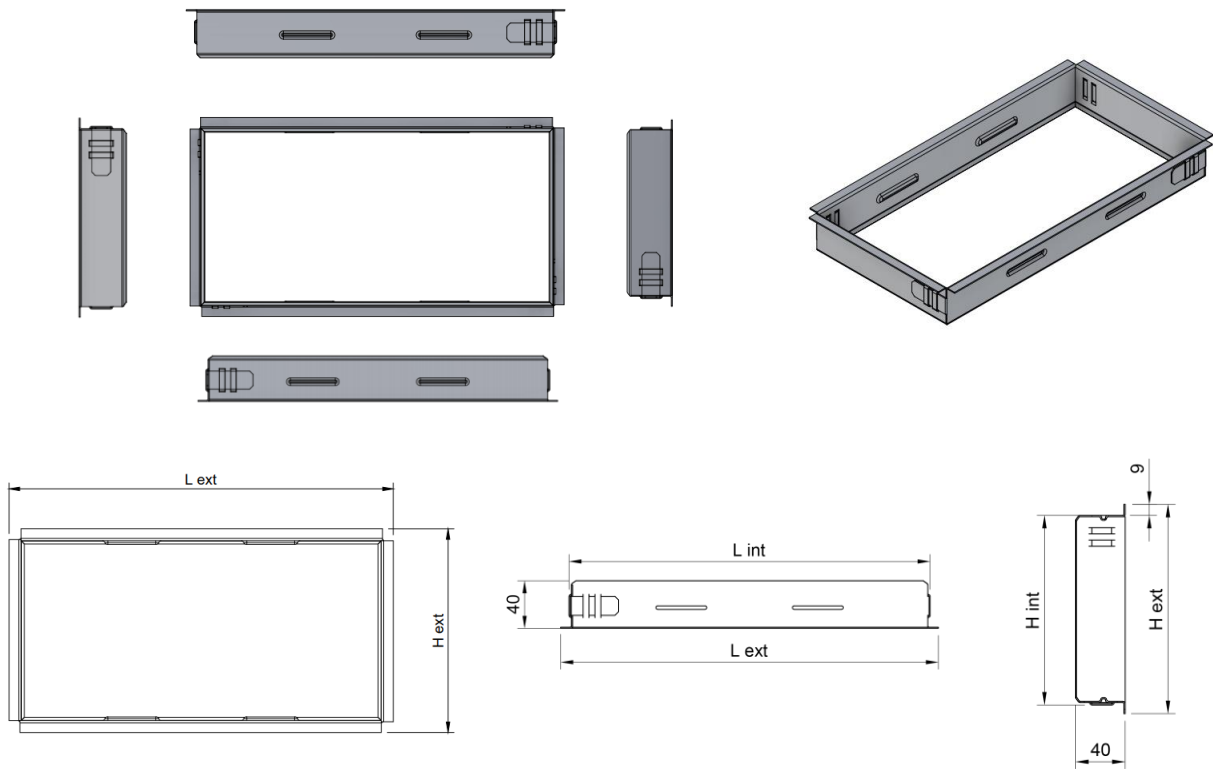
Les dimensions intérieures minimales pouvant être exécutées sont de 100x100 mm.

Les grandes dimensions sont constituées de plusieurs pièces avec possibilité d'assemblage.

Matériaux

Le contre-cadre et les pinces sont en tôle d'acier galvanisé.

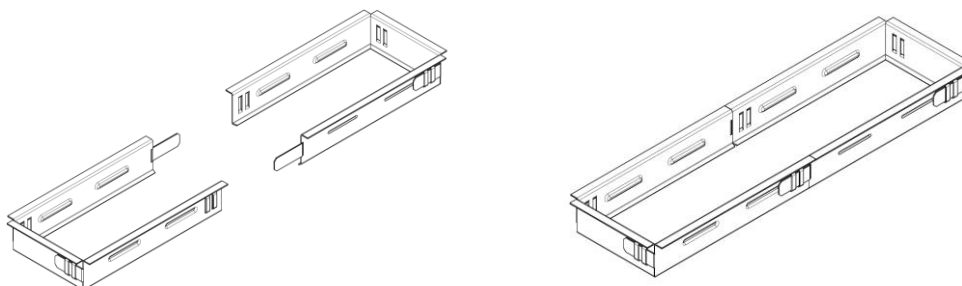
Esquisse technique

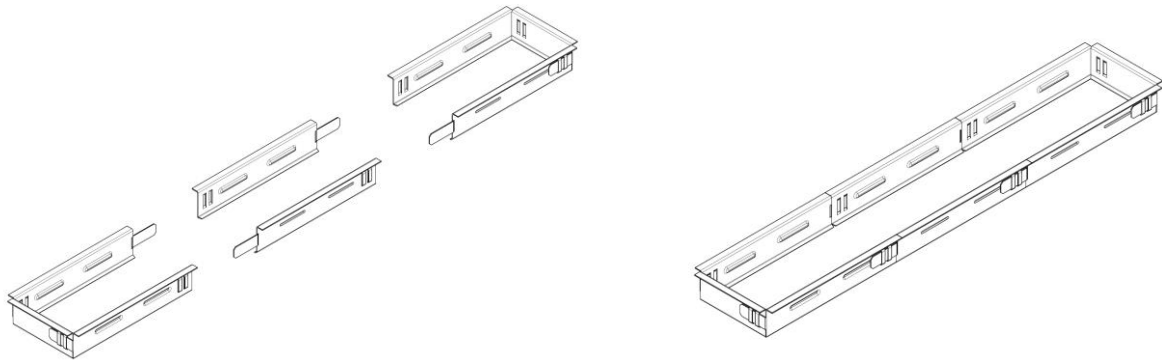


Les grandes dimensions sont constituées de plusieurs pièces/éléments. Le tableau ci-dessous donne le nombre d'éléments à partir desquels un contre-cadre peut être réalisé, en fonction des dimensions.

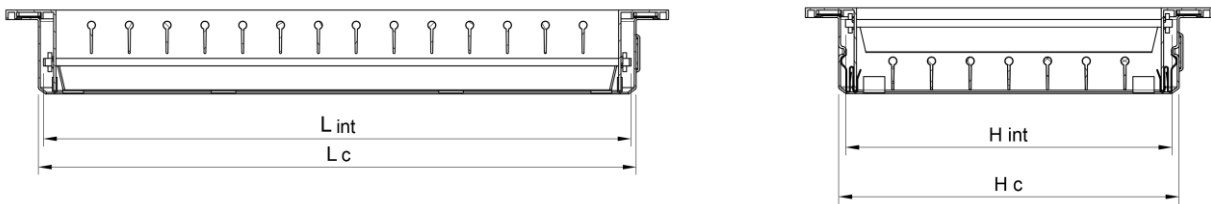
L x H [mm]	Contre-cadre																			
	100	200	300	400	500	600	700	800	900	1000	1100	1200	1300	1400	1500	1600	1700	1800	1900	2000
100	1	1	1	1	1	1	1	1	1	1	1	2	2	2	2	2	2	2	2	2
150	1	1	1	1	1	1	1	1	1	1	1	2	2	2	2	2	2	2	2	2
200	-	1	1	1	1	1	1	1	1	1	1	2	2	2	2	2	2	2	2	2
300	-	-	1	1	1	1	1	1	1	1	1	2	2	2	2	2	2	2	2	2
400	-	-	-	1	1	1	1	1	1	1	1	2	2	2	2	2	2	2	2	2
500	-	-	-	-	1	1	1	1	1	1	1	2	2	2	2	2	2	2	2	2
600	-	-	-	-	-	1	1	1	1	1	1	2	2	2	2	2	2	2	2	2

Lorsque le contre-cadre est composé de plusieurs pièces, l'assemblage s'effectue selon les schémas ci-dessous.



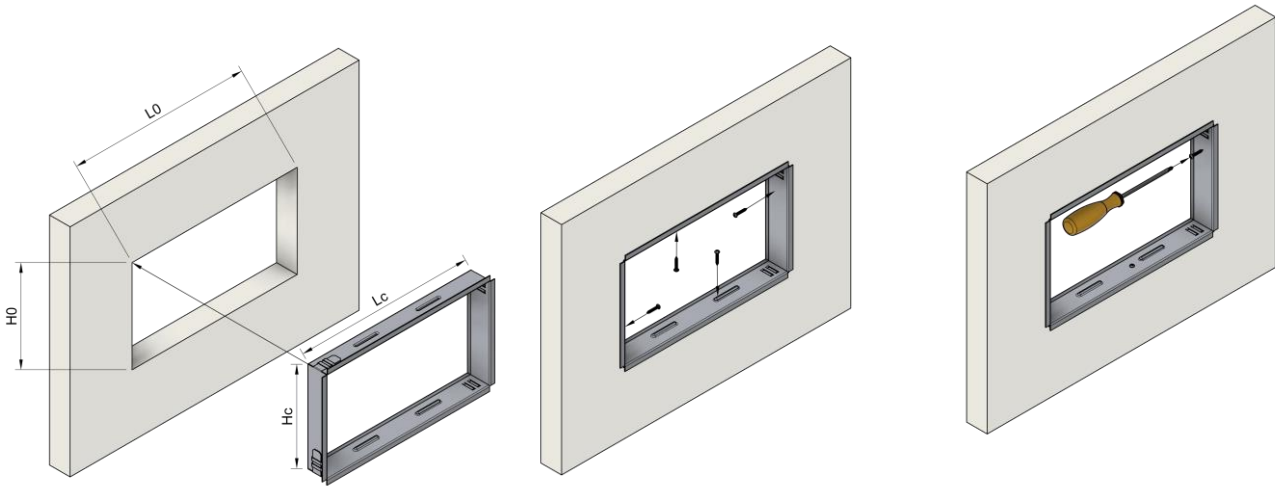


Exemple: montage sur grille (DD) avec contre-cadre



Installation

Le contre-cadre est monté dans l'espace existant et fixé avec des vis.



Code commande

Exemple de passation d'une commande

Type	Dimensions
CC	
Sur demande	