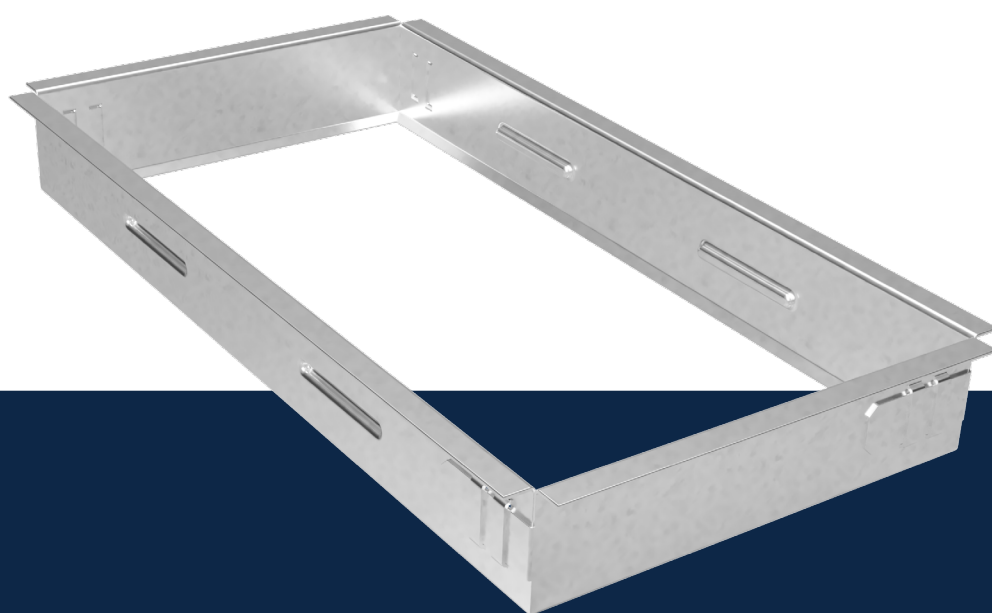


Air through perfection

# Contre-cadre



**ACP**  
Accessoires

## Contre-cadre CC



### Description

Le contre-cadre en tôle d'acier galvanisé est utilisé pour le montage de la grille au mur ou au plafond.

Le contre-cadre est l'élément qui nous donne l'avantage d'un montage caché de la grille.

### Spécifications techniques

#### Caractéristiques

Dispositif utilisé pour un montage caché, facile et rapide.

Afin de pouvoir se monter avec un contre-cadre, la grille est accessoirisée de pinces de fixation.

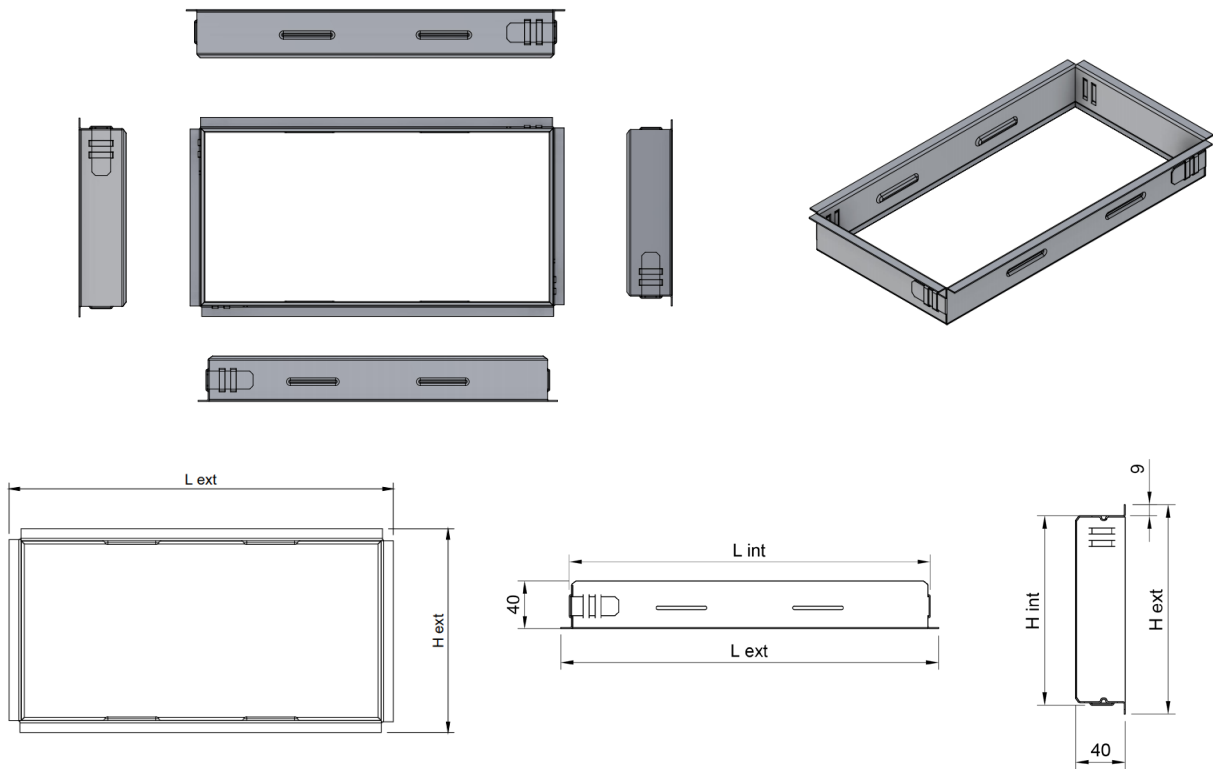
Le montage de la grille dans le contre-cadre se fait par clipsage, ce qui permet un montage et démontage faciles.

Les grandes dimensions sont constituées de plusieurs pièces avec possibilité d'assemblage.

#### Matériaux

Le contre-cadre et les pinces sont en tôle d'acier galvanisé.

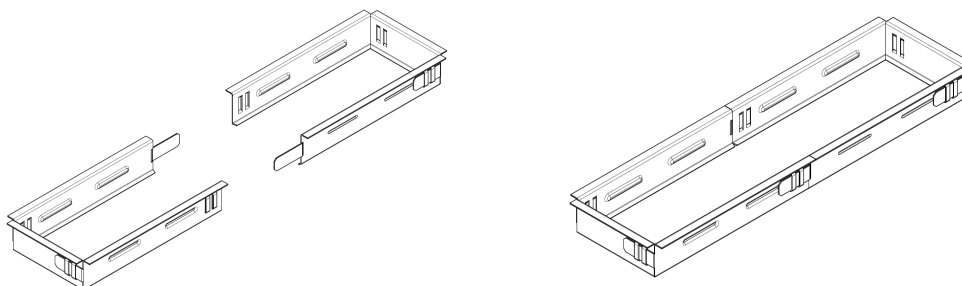
## Esquisse technique

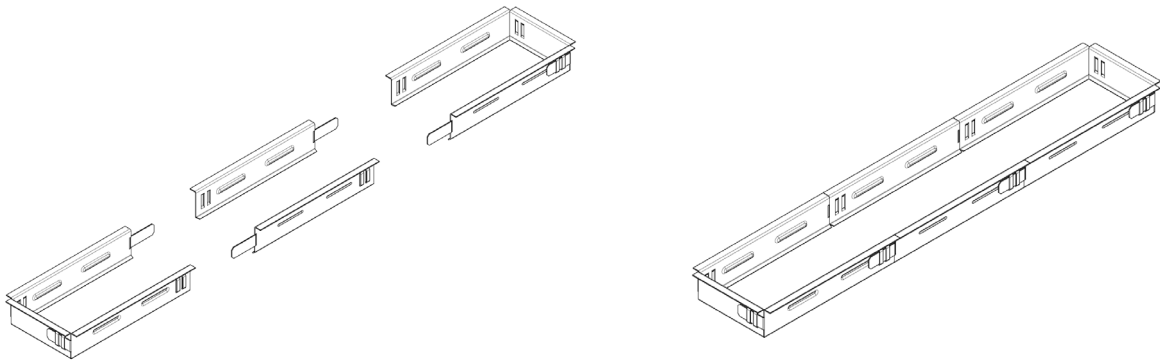


Les grandes dimensions sont constituées de plusieurs pièces/éléments. Le tableau ci-dessous donne le nombre d'éléments à partir desquels un contre-cadre peut être réalisé, en fonction des dimensions.

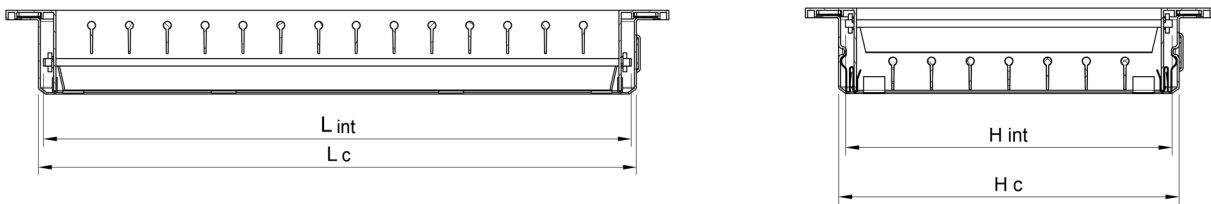
L x H [mm]	Contre-cadre																			
	100	200	300	400	500	600	700	800	900	1000	1100	1200	1300	1400	1500	1600	1700	1800	1900	2000
85	1	1	1	1	1	1	1	1	1	1	1	2	2	2	2	2	2	2	2	2
100	1	1	1	1	1	1	1	1	1	1	1	2	2	2	2	2	2	2	2	2
150	1	1	1	1	1	1	1	1	1	1	1	2	2	2	2	2	2	2	2	2
200	-	1	1	1	1	1	1	1	1	1	1	2	2	2	2	2	2	2	2	2
300	-	-	1	1	1	1	1	1	1	1	1	2	2	2	2	2	2	2	2	2
400	-	-	-	1	1	1	1	1	1	1	1	2	2	2	2	2	2	2	2	2
500	-	-	-	-	1	1	1	1	1	1	1	2	2	2	2	2	2	2	2	2
600	-	-	-	-	-	1	1	1	1	1	1	2	2	2	2	2	2	2	2	2

Lorsque le contre-cadre est composé de plusieurs pièces, l'assemblage s'effectue selon les schémas ci-dessous.



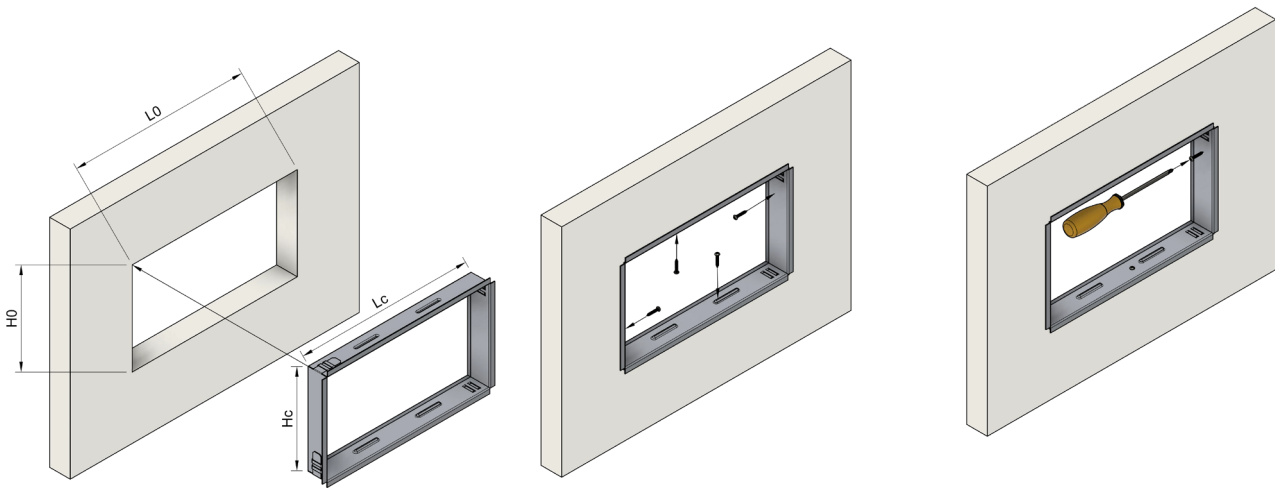


Exemple: montage sur grille (DD) avec contre-cadre



## Installation

Le contre-cadre est monté dans l'espace existant et fixé avec des vis.



## Code commande

Exemple de passation d'une commande

Type	Dimensions
CC	
Sur demande	