

Air through perfection

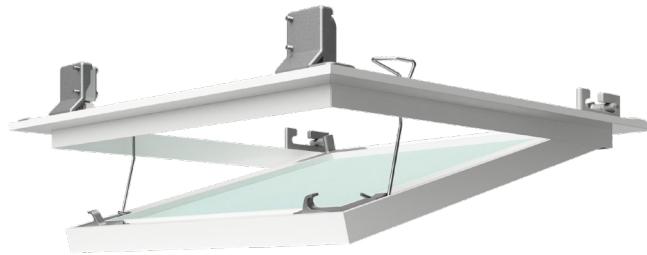
Trappe d'accès

AG



ACP
Trappes d'accès

Trappe d'accès AG



Description

La trappe d'accès est recommandée pour une utilisation dans les zones nécessitant un accès régulier.

La trappe d'accès facilite l'inspection des travaux et des installations de ventilation-climatisation.

Le produit est destiné à un montage mural ou au plafond d'une épaisseur de 12.5 mm.

Spécifications techniques

Caractéristiques

Le produit se compose d'un cadre extérieur fixe, d'un cadre intérieur mobile et d'un panneau frontal en plaques de plâtre.

L'ouverture/fermeture de la trappe est facile et se fait grâce à un système de type clic.

La pièce centrale est amovible, ce qui permet un accès facile.

La trappe d'accès est disponible en dimensions standard: 150×150, 200×200, 250×250, 300×300, 400×400, 500×500 et 600×600 mm.

D'autres dimensions sont disponibles sur requête.

En option, le produit peut être également exécuté avec 2, 3 ou 4 ouvertures (selon la mesure).

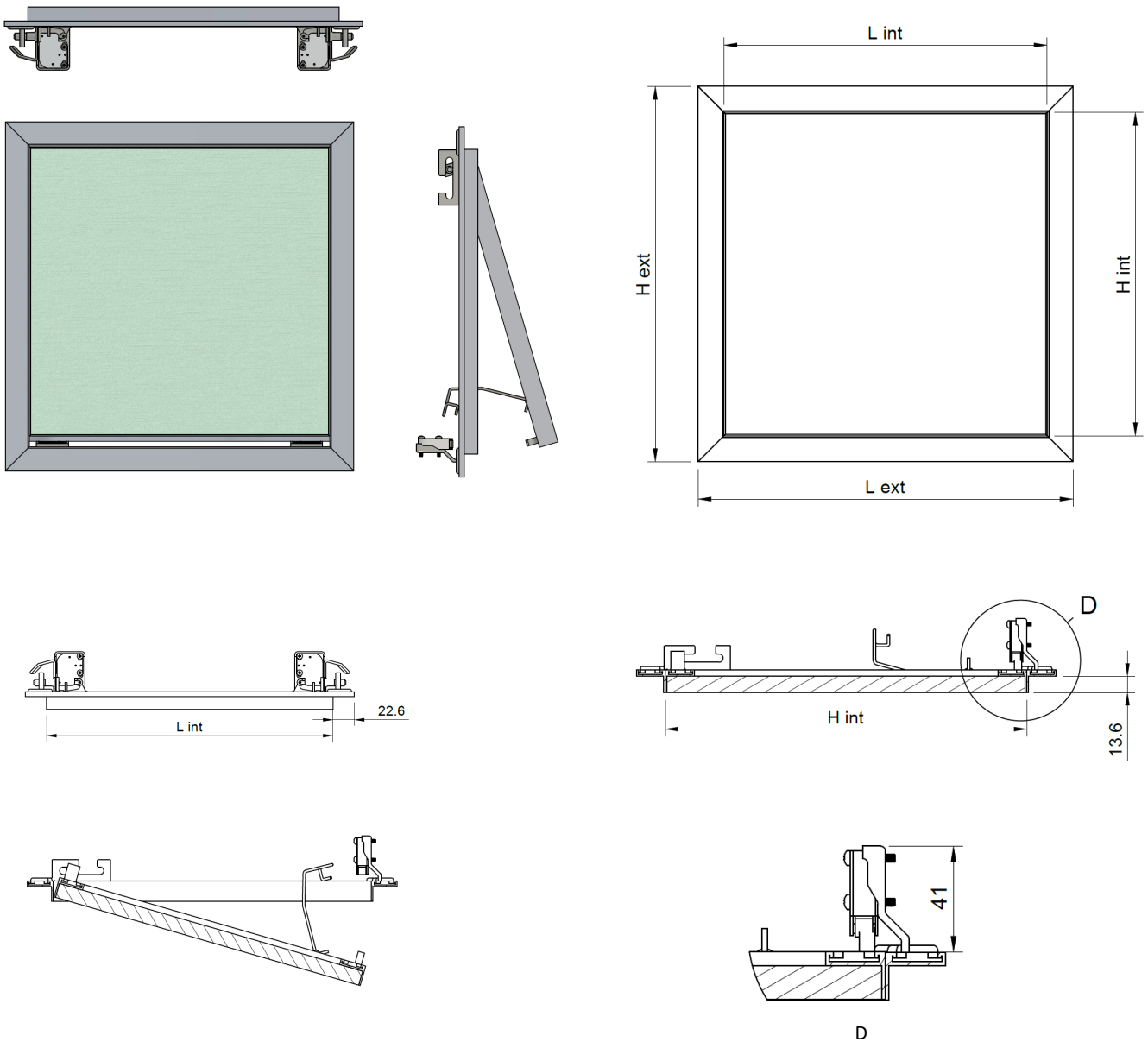
Matériaux

Les cadres (extérieur + intérieur) du produit sont conçus en aluminium de 1,2 mm d'épaisseur, peints en champ électrostatique, en blanc RAL 9016.

Le ressort de sécurité est conçu en acier (classe B 17723), finition galvanisée, et les éléments de jonction, en ZL-5, finition galvanisée.

Le panneau est en plaques de plâtre de 12.5 mm.

Esquisse technique



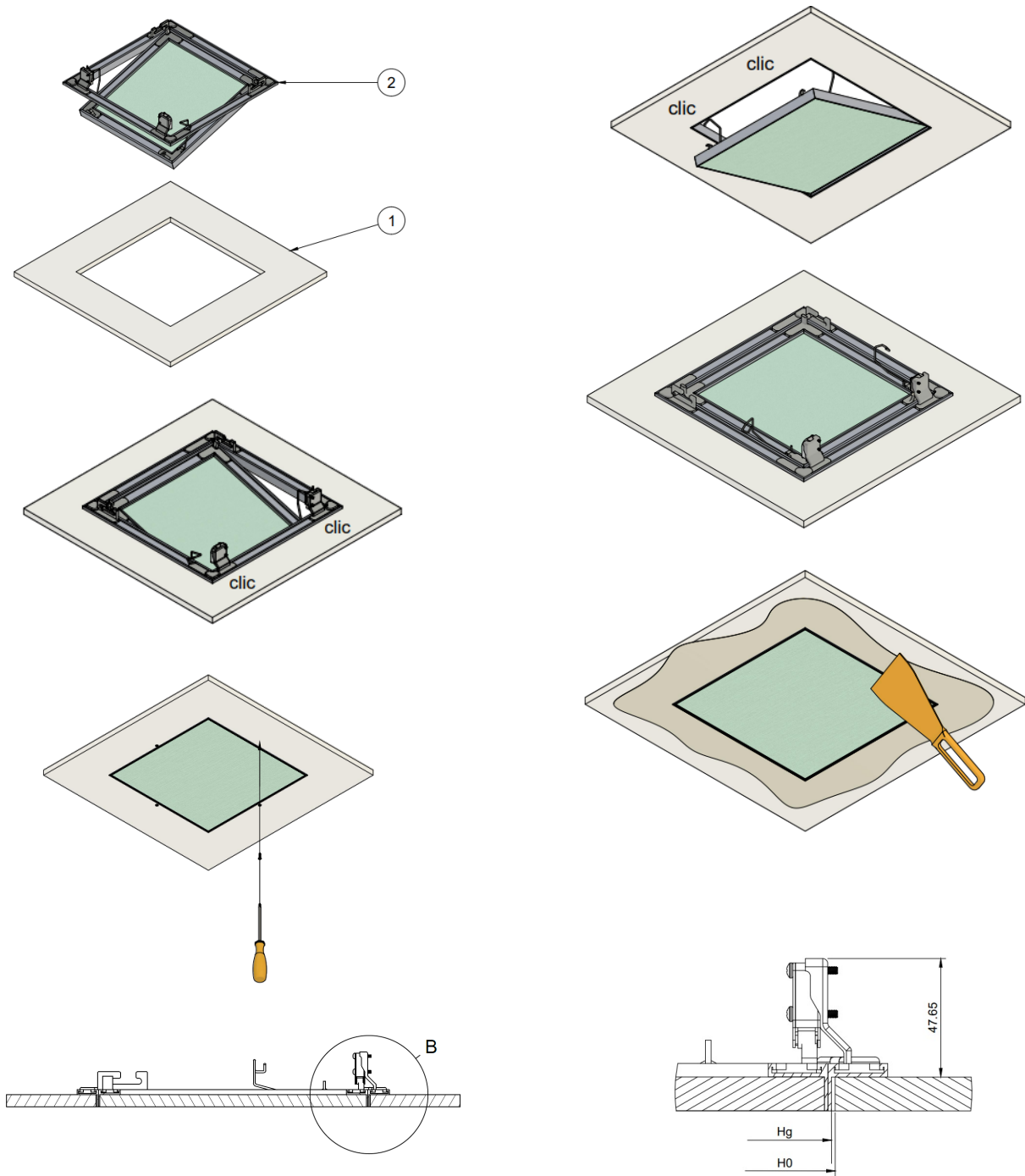
Installation

Le cadre extérieur se fixe au plafond/mur au moyen de vis pour plaques de plâtre.

La finition (plâtre, peinture lavable) du cadre extérieur monté et de la partie centrale se fait séparément.

La découpe dans le mur/plafond doit être supérieure de 2 mm à la taille de la trappe.

Exemple : pour AG-500x500, la découpe est de 502x502 mm.



Code commande

Exemple de passation d'une commande

Type	Dimensions
AG	
Sur demande	