

Air through perfection

Porte de visite

**AD**



**ACP**  
Trappes d'accès

## Porte de visite AD



### Description

La porte d'accès est recommandée pour une utilisation dans les zones nécessitant un accès régulier.

La porte d'accès facilite l'inspection des travaux et des installations de ventilation-climatisation.

Possibilité de l'utiliser pour la pose dans le mur ou le plafond.

### Spécifications techniques

#### Caractéristiques

Facile ouverture/fermeture de la porte.

Le système d'ouverture de la porte est de type clic (ouvrir/fermer en appuyant).

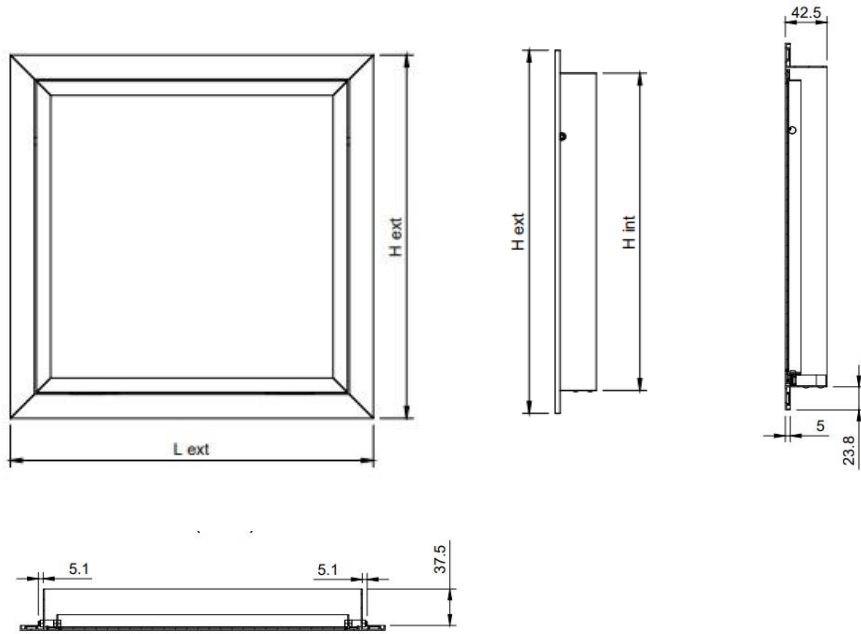
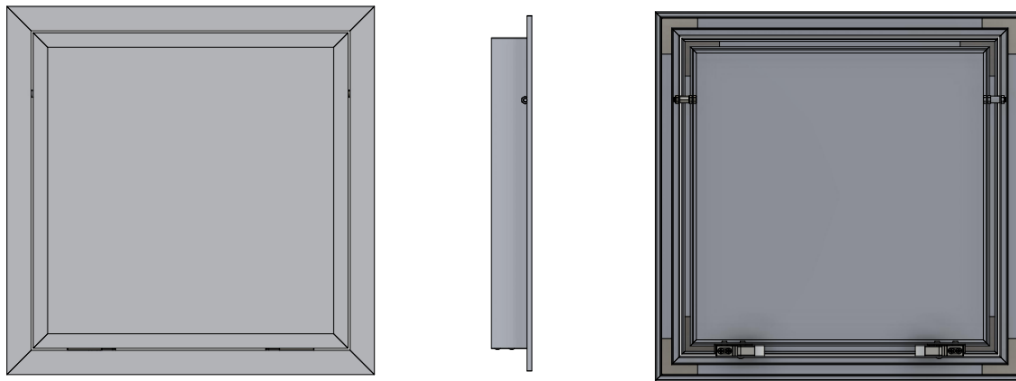
Limites dimensionnelles : minimum 200 x 200 mm, maximum 1200 x 600 mm.

#### Matériaux

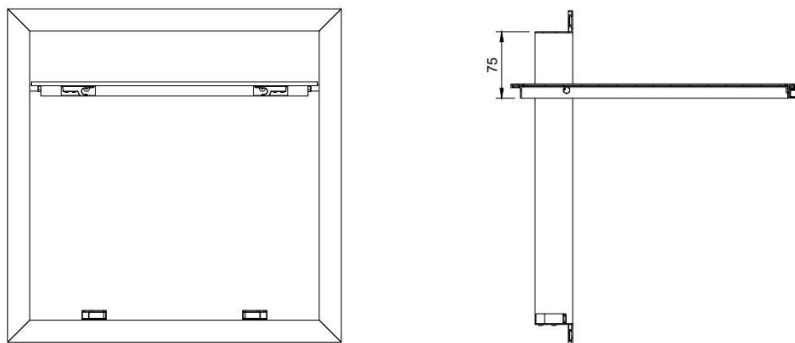
Le produit est conçu en aluminium extrudé peint en champ électrostatique, en blanc brillant RAL 9016.

D'autres nuances de la collection RAL sont disponibles sur requête.

Esquisse technique

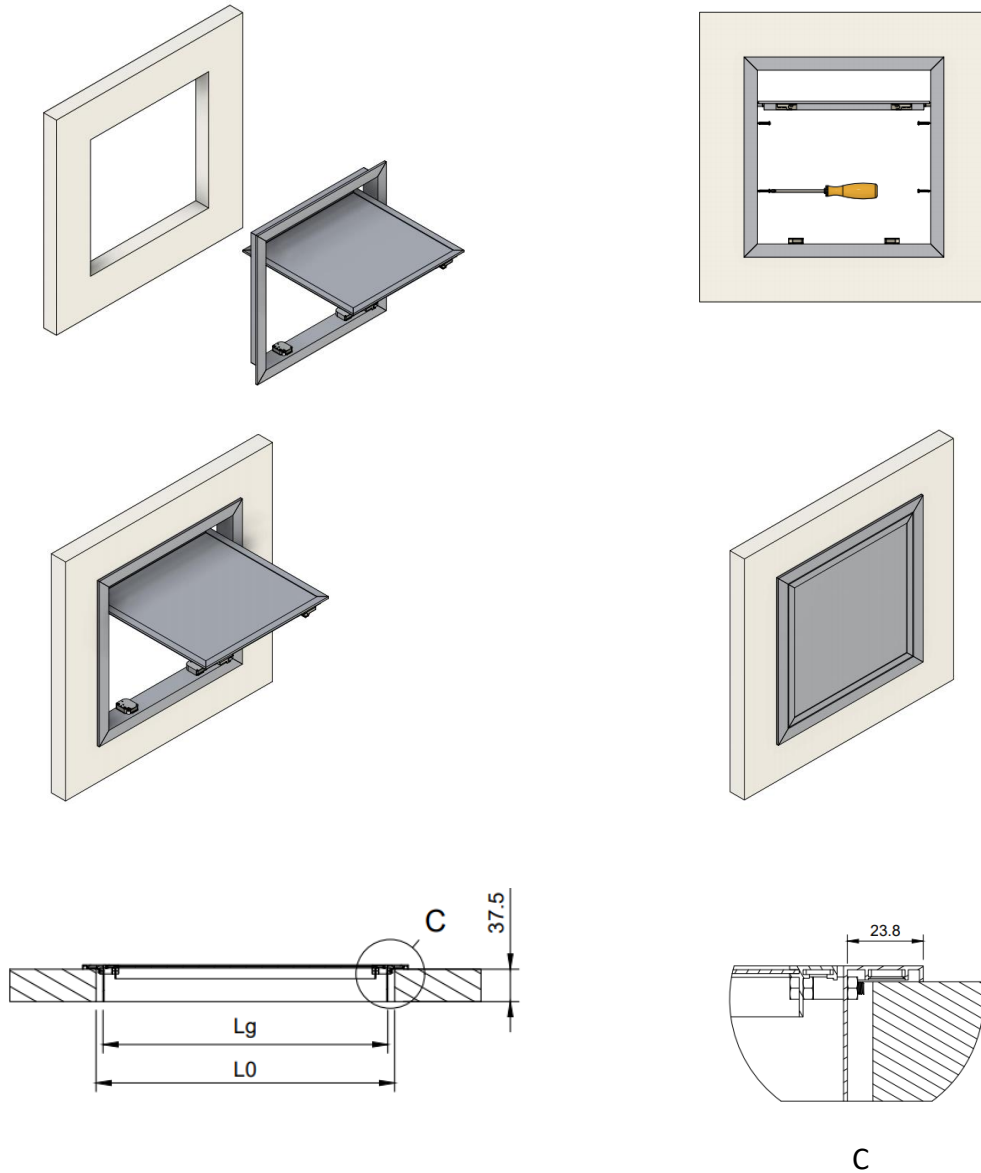


Porte ouverte à 90°



## Installation

La petite porte se fixe au mur ou au plafond en utilisant des vis. Pour cela, sur le cadre fixe, des trous de montage doivent être pratiqués sur le site selon l'image. Sur demande, des trous de montage peuvent être réalisés en production.



## Code commande

Exemple de passation d'une commande

| Type                                     | Dimensions | Finition |
|--|------------|----------|
| AD                                       |            |          |
| Sur demande                              |            |          |
| <b>RAL 9016</b>                          |            |          |
| <b>RAL - Autres couleurs sur requête</b> |            |          |