

Air through perfection

Difuzor turbionar **VSR**



ACP
Difuzoare turbionare

Difuzor circular turbionar VSR



Descriere

VSR este un difuzor cu jet de aer turbionar și lamele reglabile dispuse radial.

Difuzorul este recomandat pentru instalații cu debit de aer constant sau variabil și este destinat pentru spații cu înălțimi mari de până la 16 m.

Este utilizat pentru introducerea aerului.

Specificații tehnice

Caracteristici

Designul lamelelor, dispunerea lor radială și respectiv acțiunea turbionară determină un nivel ridicat al ratei de inducție.

Difuzorul este echipat cu tablă perforată, poziționată pe racord.

VSR este disponibil în 2 configurații:

- VSR - acționare manuală

Reglarea lamelelor difuzorului se realizează manual prin acționarea tijei ($\varnothing 7$ mm) lungi care este poziționată în lateralul corpului difuzorului.

Blocarea lamelelor în poziția dorită se realizează prin deșurubarea capacului de protecție al sistemului de lamele, de la fața difuzorului și strângerea ușoară a piuliței până când lamelele sunt blocate. Nu este necesară o strângere excesivă pentru că există riscul deteriorării sistemului de reglaj.

- VSR-T - acționare termică (element termic)

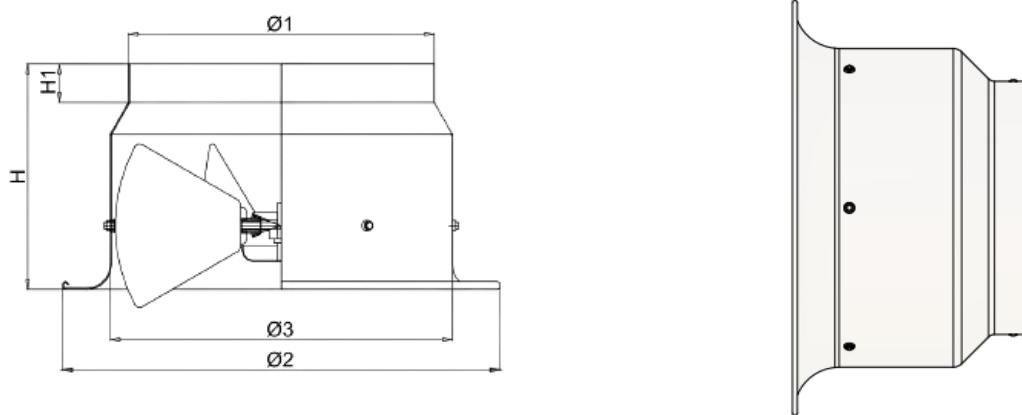
Gamă dimensională: $\varnothing 250$, $\varnothing 315$, $\varnothing 400$, $\varnothing 500$, $\varnothing 630$.

Materiale

Corpul difuzorului este realizat din aluminiu iar lamelele din oțel galvanizat.

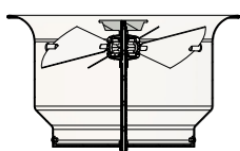
Difuzorul este vopsit în câmp electrostatic RAL9016 alb lucios.

Schiță tehnică

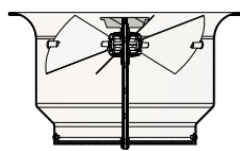


Model	Ø1	Ø2	Ø3	H	H1
	[mm]	[mm]	[mm]	[mm]	[mm]
250	248	393	283	200	40
315	313	458	348	230	40
400	398	563	437	260	60
500	498	683	540	280	60
630	628	803	675	325	70

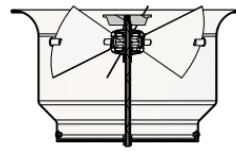
Poziționare lamele



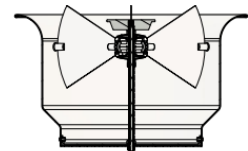
30°



45°



60°



90°

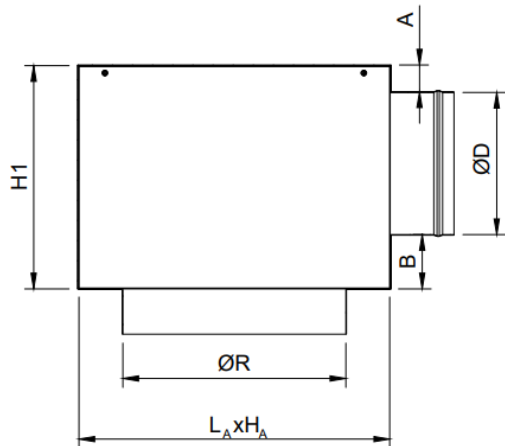
Accesorii

Difuzorul poate fi livrat cu plenum de racordare la tubulatură circulară cu conectare orizontală.

Plenumul este prevăzut cu elemente suspendare (urechi) și canelură pe racordul de conectare pentru fixarea facilă a tubulaturii flexibile.

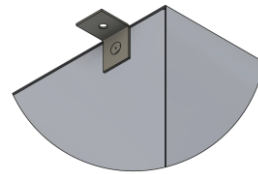
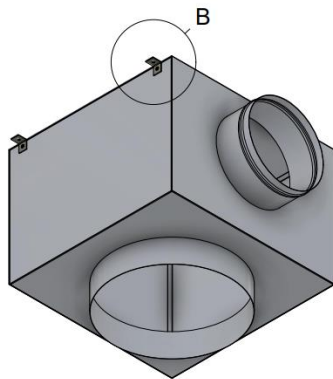
Plenumul se livrează izolat sau neizolat.

Adaptor (plenum)



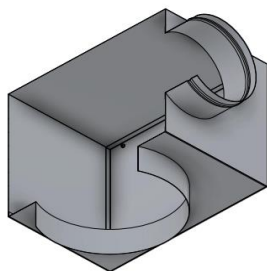
$L_A \times H_A$ – în funcție de $\varnothing R$
 $A, B, H1$ – în funcție de cerere și $\varnothing D$
 $\varnothing R$ – diametrul conectare VSR + 4 mm

Adaptorul este confecționat din tablă zincată Z140 și este echipat cu 4 urechi pentru suspendare.

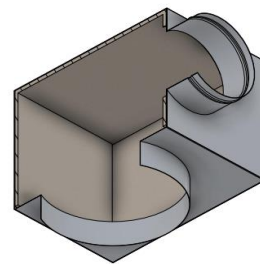


B - Ureche suspendare

La cerere, plenumul se poate izola la interior cu cauciuc elastomeric cu grosimea de 6 mm.



AN - Adaptor neizolat



AIZ - Adaptor izolat

Parametri funcionali

lamele 45° - încălzire

ØD250											
Ak [m ²]	Debit [m ³ /h]	174	348	522	696	869	1043	1217	1391	1565	1739
0.04831	NR[dB(A)]	32	34	37	40	43	46	49	52	54	57
	X[m] (Vt = 0.25m/s)	1.3	2.7	4	5.3	6.6	8	9.3	10.6	12	13.3
	ΔPt[Pa]	3	11.8	26.6	47.3	73.9	106.5	144.9	189.3	239.6	295.8

ØD315											
Ak [m ²]	Debit [m ³ /h]	277	554	831	1108	1385	1662	1939	2216	2493	2770
0.07694	NR[dB(A)]	30	34	38	42	46	49	53	57	61	65
	X[m] (Vt = 0.25m/s)	1.3	2.6	3.9	5.2	6.5	7.8	9.1	10.4	11.7	13
	ΔPt[Pa]	4.5	18	40.6	72.1	112.7	162.3	220.9	288.6	365.2	450.9

ØD400											
Ak [m ²]	Debit [m ³ /h]	448	896	1344	1792	2239	2687	3135	3583	4031	4479
0.12441	NR[dB(A)]	29	34	39	45	50	55	60	66	71	76
	X[m] (Vt = 0.25m/s)	1.4	2.7	4.1	5.5	6.8	8.2	9.6	11	12.3	13.7
	ΔPt[Pa]	4.6	18.4	41.3	73.4	114.8	165.2	224.9	293.8	371.8	459

ØD500											
Ak [m ²]	Debit [m ³ /h]	701	1402	2104	2805	3506	4207	4909	5610	6311	7012
0.19478	NR[dB(A)]	26	31	36	41	46	51	56	61	66	71
	X[m] (Vt = 0.25m/s)	1.4	2.9	4.3	5.7	7.2	8.6	10	11.5	12.9	14.4
	ΔPt[Pa]	4.4	17.8	40	71.1	111.2	160.1	217.9	284.5	360.1	444.6

ØD630											
Ak [m ²]	Debit [m ³ /h]	1115	2230	3345	4460	5575	6691	7806	8921	10036	11151
0.30975	NR[dB(A)]	29	33	37	41	45	48	52	56	60	64
	X[m] (Vt = 0.25m/s)	1.6	3.1	4.7	6.2	7.8	9.3	10.9	12.4	14	15.5
	ΔPt[Pa]	3.8	15.1	34	60.4	94.3	135.8	184.9	241.4	305.6	377.2

lamele la 67.5° - răcire

ØD250											
Ak [m ²]	Debit [m ³ /h]	174	348	522	696	869	1043	1217	1391	1565	1739
0.04831	NR[dB(A)]	32	35	38	41	44	47	50	53	56	59
	X[m] (Vt = 0.25m/s)	0.3	0.7	1	1.3	1.7	2	2.3	2.7	3	3.3
	ΔPt[Pa]	4.5	18.2	40.9	72.6	113.5	163.4	222.5	290.6	367.7	454

ØD315											
Ak [m ²]	Debit [m ³ /h]	277	554	831	1108	1385	1662	1939	2216	2493	2770
0.07694	NR[dB(A)]	30	34	38	43	47	52	56	61	65	69
	X[m] (Vt = 0.25m/s)	0.3	0.6	1	1.3	1.6	1.9	2.3	2.6	2.9	3.2
	ΔPt[Pa]	7.5	29.8	67.1	119.3	186.4	268.5	365.4	477.3	604.1	745.7

ØD400											
Ak [m ²]	Debit [m ³ /h]	448	896	1344	1792	2239	2687	3135	3583	4031	4479
0.12441	NR[dB(A)]	29	35	41	46	52	58	64	69	75	81
	X[m] (Vt = 0.25m/s)	0.3	0.7	1	1.4	1.7	2.1	2.4	2.7	3.1	3.4
	ΔPt[Pa]	8.1	32.3	72.7	129.2	201.9	290.8	395.8	516.9	654.2	807.7

ØD500											
Ak [m ²]	Debit [m ³ /h]	701	1402	2104	2805	3506	4207	4909	5610	6311	7012
0.19478	NR[dB(A)]	27	32	37	43	48	53	58	64	69	74
	X[m] (Vt = 0.25m/s)	0.4	0.7	1.1	1.4	1.8	2.2	2.5	2.9	3.2	3.6
	ΔPt[Pa]	8.4	33.7	75.8	134.8	210.7	303.4	412.9	539.3	682.6	842.7

ØD630											
Ak [m ²]	Debit [m ³ /h]	1115	2230	3345	4460	5575	6691	7806	8921	10036	11151
0.30975	NR[dB(A)]	30	35	39	44	48	53	57	62	66	71
	X[m] (Vt = 0.25m/s)	0.4	0.8	1.2	1.6	1.9	2.3	2.7	3.1	3.5	3.9
	ΔPt[Pa]	7.7	30.9	69.5	123.5	192.9	277.8	378.1	493.9	625.1	771.7

Legendă

Ak [m²] – Suprafața liberă

X [m] - Lungimea jetului de aer

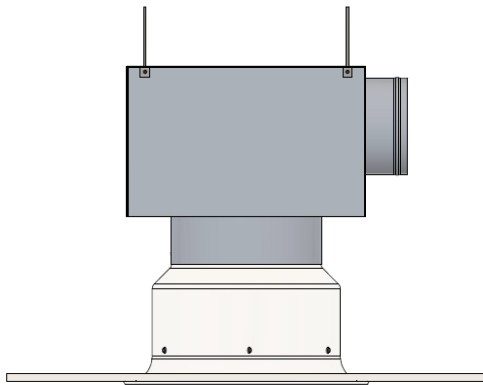
NR [dB(A)] - Nivelul de zgomot fără atenuarea camerei

ΔPt [Pa] - Pierderea de presiune

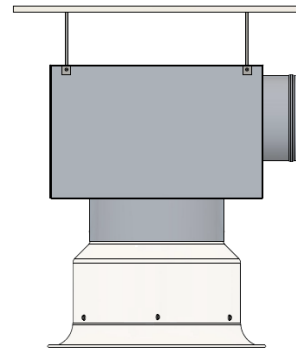
Instalare

Difuzorul se montează în plafon fals continuu sau suspendat. Fixarea se realizează cu ajutorul șuruburilor.

Montaj în plafon continuu



Suspendat în plafon



Cod comandă

Exemplu lansare comandă

	Model	Dimensiuni	Accesorii	Finisaj
VSR				
VSR-T				
Ø250 ... Ø630 mm				
AIZ - Adaptor izolat				
AN - Adaptor neizolat				
RAL 9016				