

Air through perfection

# Difuzor turbionar

# VSR



**ACP**  
Difuzoare turbionare

## Difuzor circular turbionar VSR



### Descriere

VSR este un difuzor cu jet de aer turbionar și lamele reglabile dispuse radial.

Difuzorul este recomandat pentru instalații cu debit de aer constant sau variabil și este destinat pentru spații cu înălțimi cuprinse între 4 și 10m.

Este utilizat pentru introducerea aerului.

### Specificații tehnice

#### Caracteristici

Designul lamelelor, dispunerea lor radială și respectiv acțiunea turbionară determină un nivel ridicat al ratei de inducție.

Difuzorul este echipat cu tablă perforată, poziționată pe racord.

VSR este disponibil în 3 configurații:

- VSR - acționare manuală

- VSR-S - acționare electrică prin intermediul servomotorului

- VSR-T - acționare termică (element termic)

VSR-S este echipat cu servomotor Belimo. Servomotorul este selectat în funcție de dimensiunea difuzorului, tensiunea de alimentare, funcție de siguranță și de alte detalii tehnice menționate în proiect.

Gamă dimensională: Ø250, Ø315, Ø400, Ø500, Ø630.

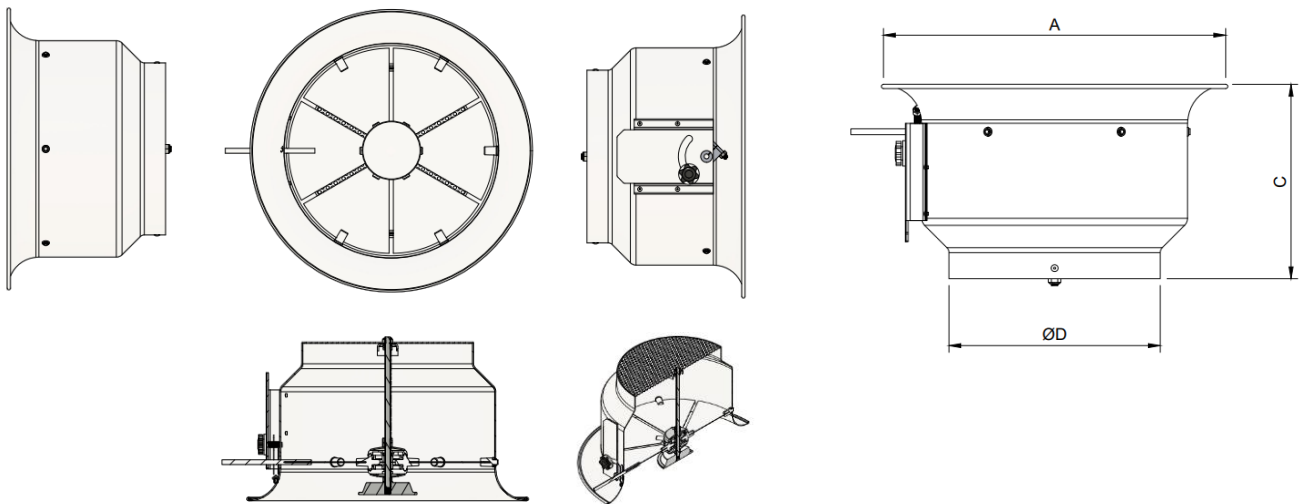
## Materiale

Difuzorul este din oțel vopsit în câmp electrostatic RAL9016 alb lucios.

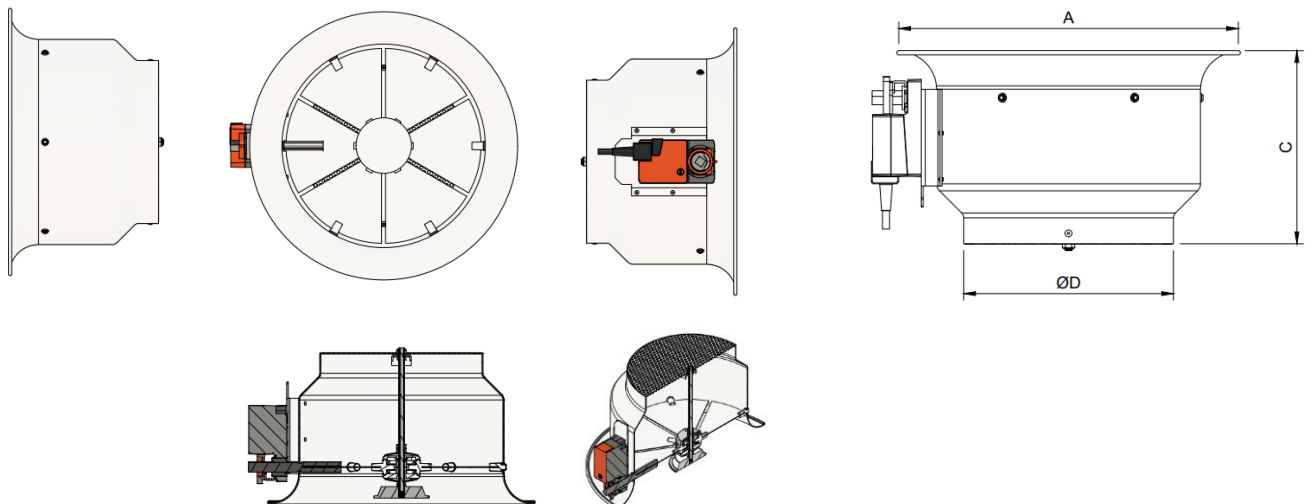
La cerere sunt disponibile și alte nuanțe din paletarul RAL.

## Schiță tehnică

### VSR

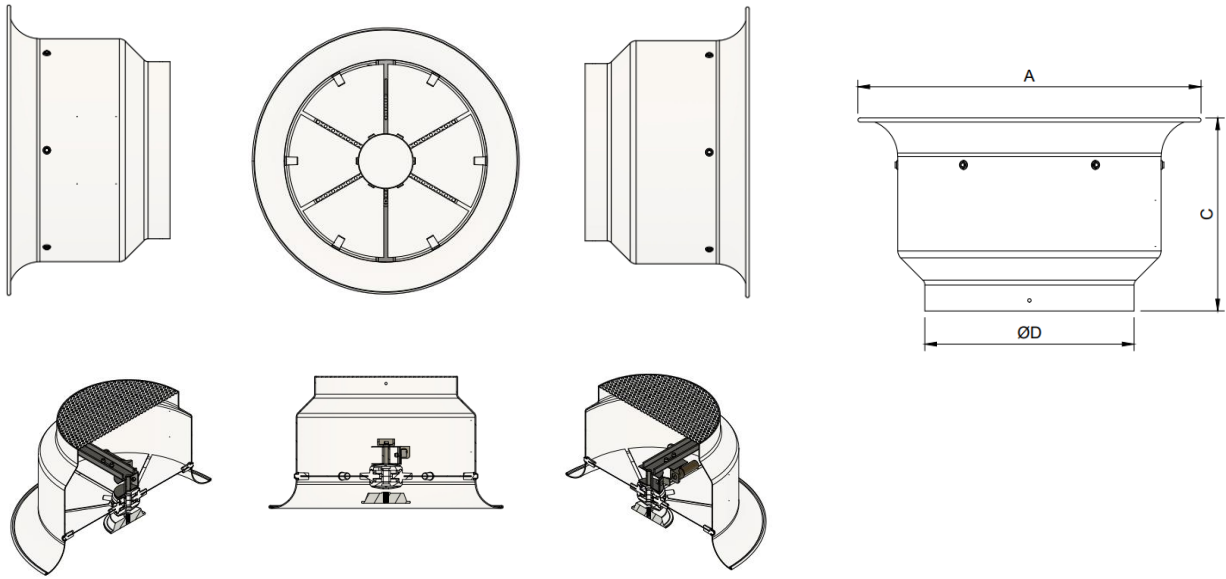


### VSR-S

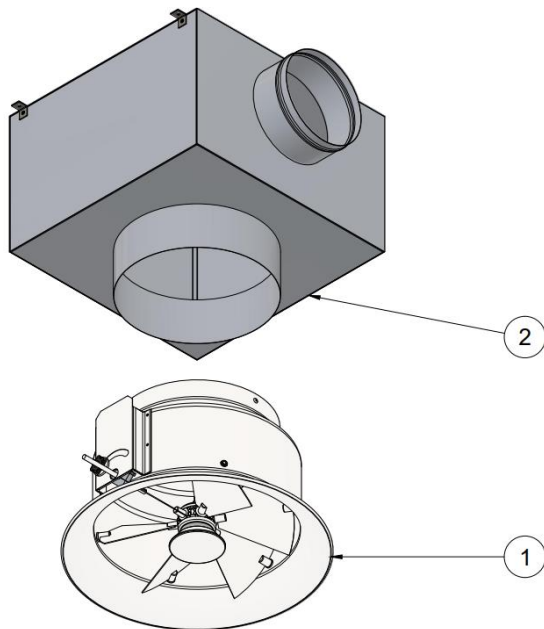


	ØD	ØA	C
<b>250</b>	248	417	230
<b>315</b>	313	491	250
<b>400</b>	398	615	265
<b>500</b>	498	796	320
<b>630</b>	628	935	370

VSR-T

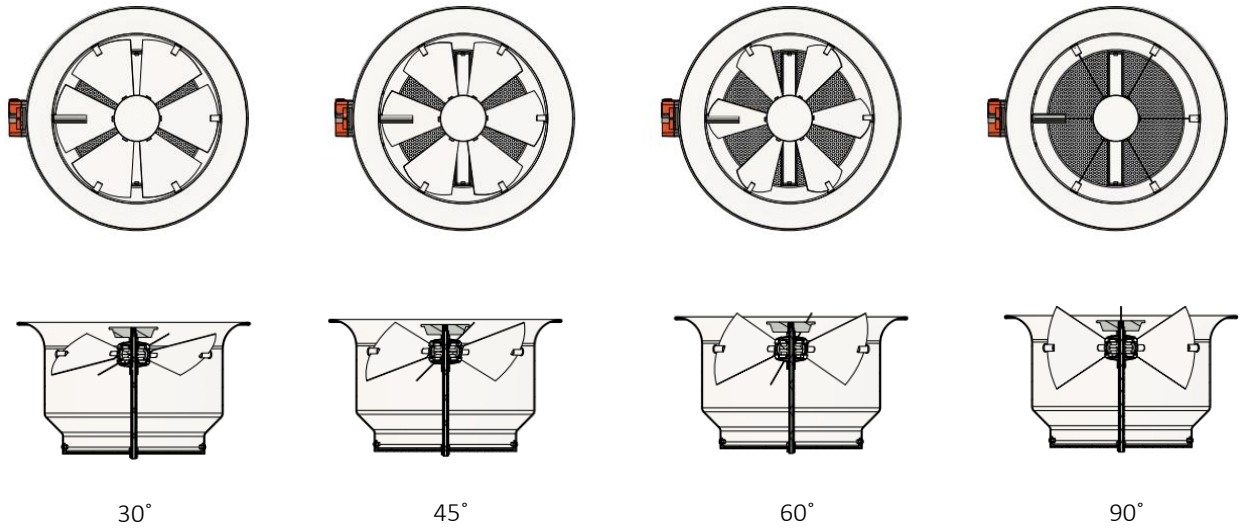


Specificații produs



- 1 - Difuzor VSR
- 2 - Plenum (opțional)

## Poziționare lamele



30°

45°

60°

90°

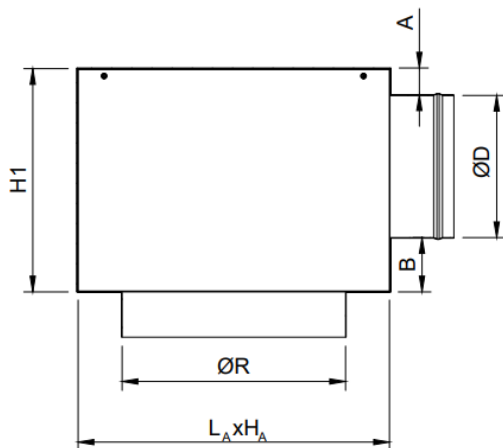
## Accesorii

Difuzorul poate fi livrat cu plenum de racordare la tubulatură circulară cu conectare orizontală.

Plenumul este prevăzut cu elemente suspendare (urechi) și canelură pe racordul de conectare pentru fixarea facilă a tubulaturii flexibile.

Plenumul se livrează izolat sau neizolat.

## Adaptor (plenum)

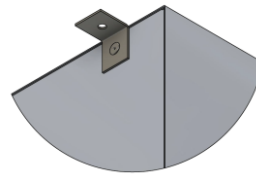
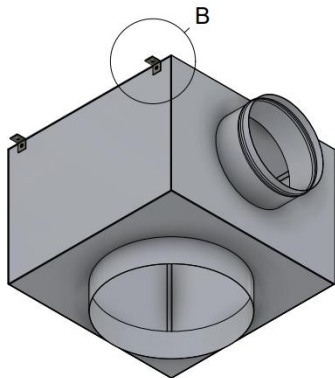


$L_A \times H_A$  – în funcție de  $\varnothing R$

A, B, H1 – în funcție de cerere și  $\varnothing D$

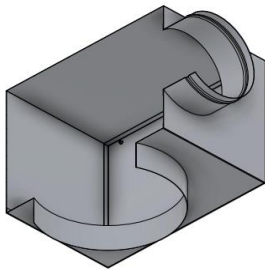
$\varnothing R$  – diametrul conectare VSR + 3 mm

Adaptorul este confecționat din tablă zincată Z140 și este echipat cu 4 urechi pentru suspendare.

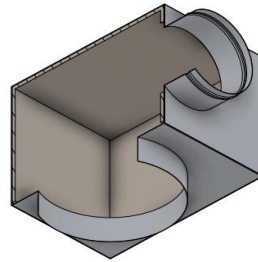


B - Ureche suspendare

La cerere, plenumul se poate izola la interior cu cauciuc elastomeric cu grosimea de 6 mm.



AN - Adaptor neizolat



AIZ - Adaptor izolat

## Parametrii funcționali

Ø D250								
Ak [m <sup>2</sup> ]	Debit [m <sup>3</sup> /h]	250	300	350	400	500	600	700
0.05	Veff [m/s]	1.4	1.7	1.9	2.2	2.8	3.3	3.9
	NR [dB(A)]	<20	<20	22.0	26.0	33.0	38.0	44.0
	X [m]	1.2	1.5	1.6	1.8	2.8	3.6	4.6
	ΔPt [Pa]	10.0	15.0	20.0	28.0	45.0	70.0	91.0

Ø D315								
Ak [m <sup>2</sup> ]	Debit [m <sup>3</sup> /h]	500	600	700	800	900	1000	1100
0.078	Veff [m/s]	1.8	2.1	2.5	2.8	3.2	3.6	3.9
	NR [dB(A)]	<20	24.0	27.0	33.0	38.0	43.0	46.0
	X [m]	1.6	2.0	2.6	3.0	3.8	4.2	5.0
	ΔPt [Pa]	17.0	23.0	31.0	41.0	51.0	69.0	77.0

Ø D400								
Ak [m <sup>2</sup> ]	Debit [m <sup>3</sup> /h]	900	1000	1100	1200	1400	1500	1600
0.125	Veff [m/s]	2.0	2.2	2.4	2.7	3.1	3.3	3.6
	NR [dB(A)]	<20	23.0	26.0	28.0	32.0	35.0	38.0
	X [m]	1.8	2.1	2.5	3.0	3.8	4.0	4.5
	ΔPt [Pa]	13.0	17.0	21.0	25.0	33.0	38.0	44.0

Ø D500								
Ak [m <sup>2</sup> ]	Debit [m <sup>3</sup> /h]	1200	1400	1600	1800	2000	2250	2500
0.195	Veff [m/s]	1.7	2.0	2.3	2.6	2.8	3.2	3.6
	NR [dB(A)]	30.0	33.0	36.0	38.0	41.5	44.0	47.0
	X [m]	1.8	2.5	3.0	3.5	4.0	4.5	5.2
	ΔPt [Pa]	17.0	22.0	28.0	35.0	42.0	51.0	70.0

Ø D630								
Ak [m <sup>2</sup> ]	Debit [m <sup>3</sup> /h]	2100	2500	3000	3500	4000	4500	5000
0.31	Veff [m/s]	1.9	2.2	2.7	3.1	3.6	4.0	4.5
	NR [dB(A)]	25.0	28.0	35.0	40.0	44.0	47.0	50.0
	X [m]	3.5	3.8	4.8	5.0	5.5	6.0	7.0
	ΔPt [Pa]	18.0	31.0	38.0	53.0	72.0	86.0	110.0

Notă: Valorile din tabel sunt date pentru lamele înclinate la 45° și pentru un ecart al temperaturii de 5 grade.

### Legendă

Ak [m<sup>2</sup>] – Suprafața liberă

X [m] - Lungimea jetului de aer

NR [dB(A)] - Nivelul de zgomot fără atenuarea camerei

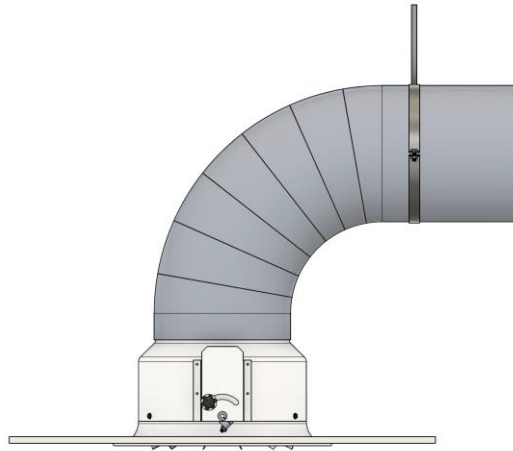
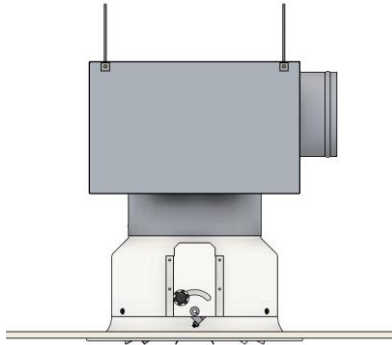
ΔPt [Pa] - Pierderea de presiune

Veff [m/s] - Viteza aerului în difuzor

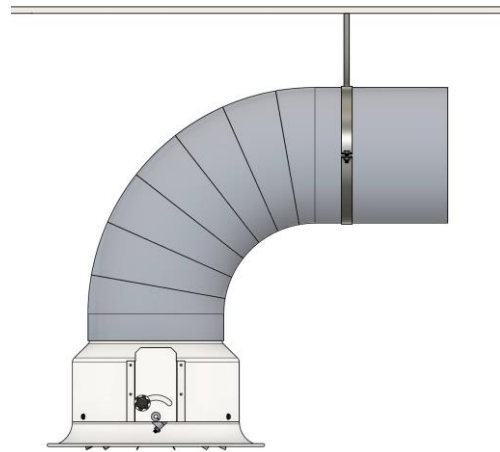
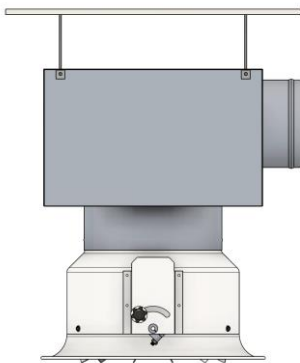
## Instalare

Difuzorul se montează în plafon fals continuu sau suspendat. Fixarea se realizează cu ajutorul șuruburilor.

### Montaj în plafon continuu



### Suspendat în plafon



## Cod comandă

Exemplu lansare comandă

Model	Dimensiuni	Accesorii	Finisaj
VSR - manual			
VSR-S - servomotor			
VSR-T - termic			
Ø250 ... Ø630 mm			
AIZ - Adaptor izolat			
AN - Adaptor neizolat			
RAL 9016			
RAL.. - Alte culori la cerere			