

Air through perfection

Difuzor slot

SL-25



ACP
Difuzoare slot

Difuzor slot fantă 25 mm SL-25



Descriere

Difuzorul liniar slot cu fantă de 25 mm are lamele ajustabile și este utilizat pentru introducerea sau evacuarea aerului. Difuzorul este recomandat pentru instalații cu debit de aer constant sau variabil și destinat pentru montaj în plafon fals.

Specificații tehnice

Caracteristici

Difuzorul se poate executa cu 1÷4 fante de lățime 25 mm.

Lamelele difuzorului sunt ajustabile și permit reglarea debitului de aer.

Difuzoarele cu lungimi mari au lamelele segmentate la dimensiunea maximă de 1500 mm.

Se pot realiza configurații perimetrare prin utilizarea unor secțiuni de colț (unghi 90°).

Limite dimensionale, lungime difuzor: minim 0.3m și maxim 3.1m.

În cazul difuzoarelor cu lungime mare, execuția este modulară iar livrarea se face împreună cu piesele de îmbinare necesare.

Produsul se livrează cu următoarele elemente: sistem de montaj tip "U" (bracket), șuruburi fixare și elemente de îmbinare/aliniere (pentru produsele modulare).

Materiale

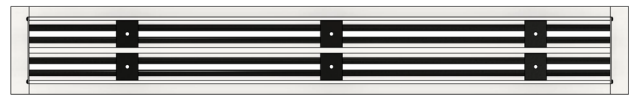
Difuzorul este confecționat din aluminiu extrudat vopsit în câmp electrostatic în RAL 9016 alb lucios cu lamele din aluminiu eloxat negru (finisaj standard).

La cerere sunt disponibile și următoarele finisaje:

- EL - aluminiu anodizat (eloxat) natur cu lamele negru anodizat
- LV - vopsit integral (inclusiv lamelele) în câmp electrostatic în orice nuanță din paletarul RAL.

Schiță tehnică

SL-25 - Liniar

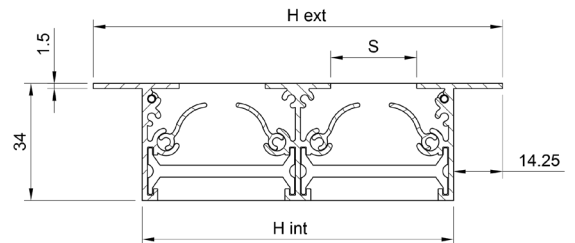
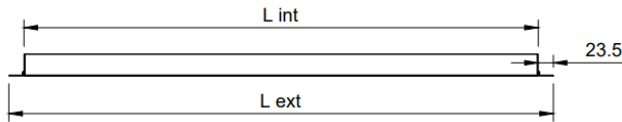
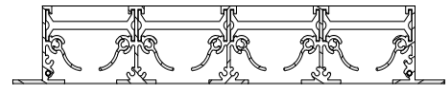
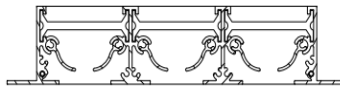
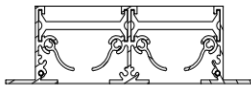
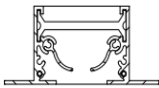


➤ SL-25-1
(1 fantă)

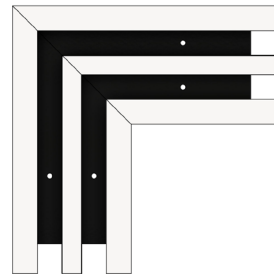
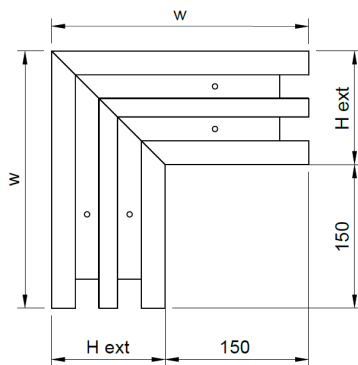
➤ SL-25-2
(2 fante)

➤ SL-25-3
(3 fante)

➤ SL-25-4
(4 fante)

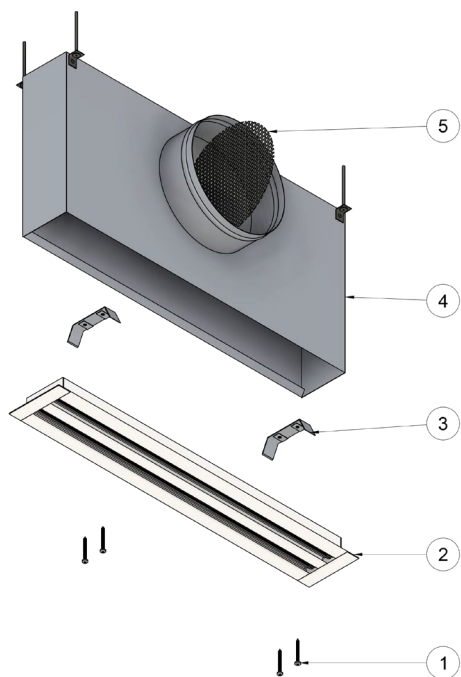


SL-25 – Unghi 90°



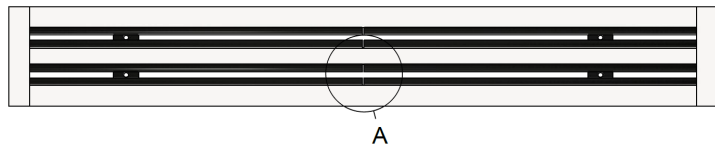
Nr. fante	S [mm]	H int [mm]	H ext [mm]	W [mm]
1	25	47	75	225
2		92	120	270
3		137	165	315
4		182	210	360

Specificații produs



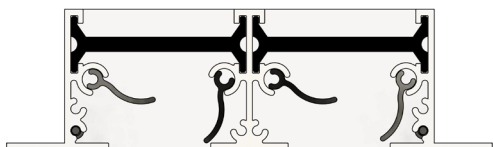
- 1 - Șurub fixare
- 2 - Difuzor slot SL-25-2
- 3 - Bracket (sistem de tip "U")
- 4 - Plenum (opțional)
- 5 - Clapetă perforată (opțional)

Difuzoarele cu lungimi mari au lamelele segmentate la dimensiunea maximă de 1500mm. Acest lucru facilitează ajustarea lamelelor difuzorului pentru obținerea reglajului dorit.

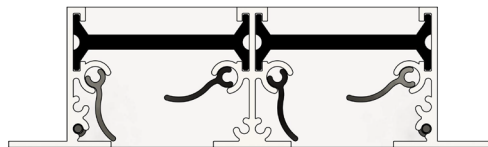


Poziționare lamele

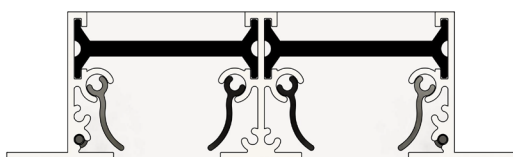
Dirjecționare jet aer spre stânga



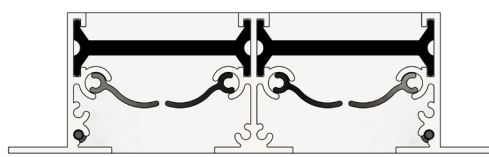
Dirjecționare jet aer spre dreapta



Lamele deschise

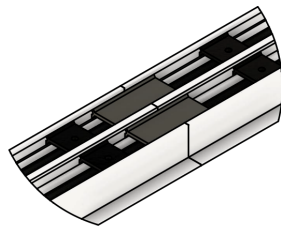


Lamele închise



Asamblare secțiuni

Difuzoarele cu lungimi mari se execută din module cu lungimea maximă de 3.1 m. În această situație produsul se livrează cu elemente de îmbinare între module.



SL-25-2-S1



SL-25-2-S2



SL-25-2-S3



Accesorii

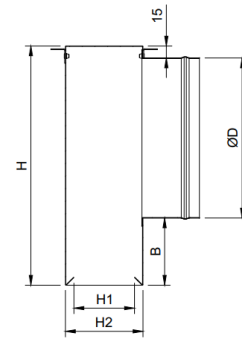
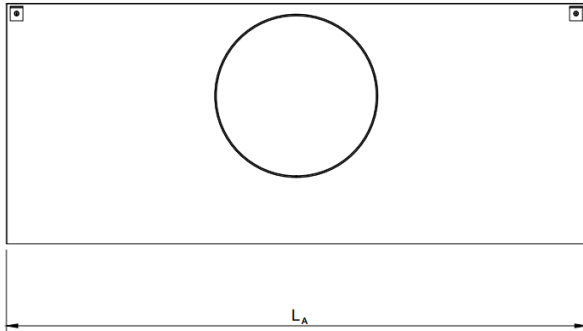
Difuzorul poate fi livrat cu plenum de racordare la tubulatură circulară cu conectare orizontală.

Plenumul este prevăzut cu elemente suspendare (urechi) și canelură pe racordul de conectare pentru fixarea facilă a tubulaturii.

Plenumul se livrează izolat sau neizolat.

Opțional pe racordul plenumului se poate monta o clapetă perforată pentru echilibrarea debitului de aer.

Adaptor (plenum)



$$L_A = L \text{ int slot} + 5 \text{ mm}$$

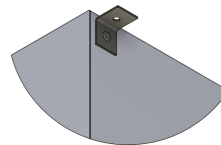
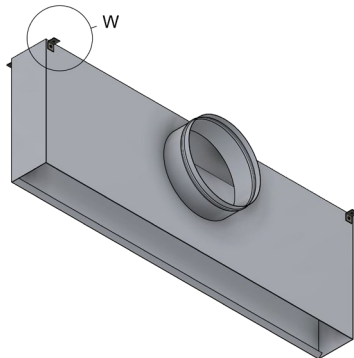
B – se recomanda 60 mm sau în funcție de solicitare

$$H1 = H \text{ int slot} + 2$$

$$H2 = H1 + 16$$

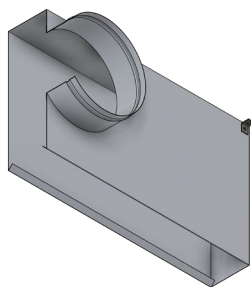
H – în funcție de $\varnothing D$ și solicitare

Adaptorul este confecționat din tablă zincată Z140 și este dotat cu urechi pentru suspendare.

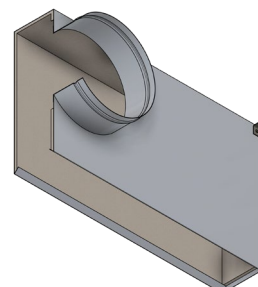


W - Ureche suspendare

La cerere, plenumul se poate izola cu cauciuc elastomeric cu grosimea de 6 mm.

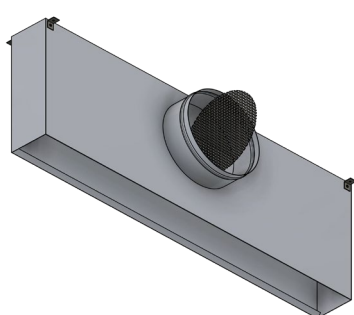


AN - Adaptor neizolat

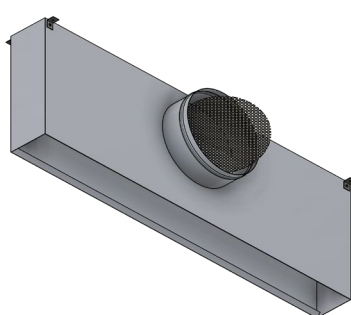


AIZ - Adaptor izolat

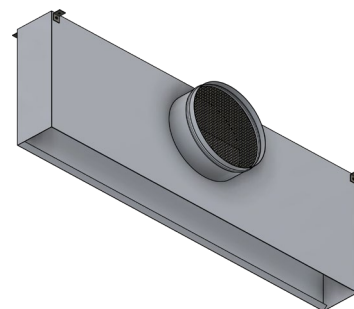
Clapetă perforată



Poziție 0°



Poziție 45°



Poziție 90°

Clapeta se montează pe ștuțul adaptorului și are rolul de uniformizare și echilibrare a debitului de aer.

Parametri funcționali

Debit (m³/h)	Nr. de fante Ak(m²)	1 0.0245
Lungime = 1000 mm		
72	X [m]	0.30
	NR [dB(A)]	8.00
	ΔPt [Pa]	6.00
108	X [m]	1.40
	NR [dB(A)]	15.00
	ΔPt [Pa]	10.00
144	X [m]	2.50
	NR [dB(A)]	20.00
	ΔPt [Pa]	18.00
180	X [m]	3.80
	NR [dB(A)]	27.00
	ΔPt [Pa]	38.00
216	X [m]	4.80
	NR [dB(A)]	32.00
	ΔPt [Pa]	40.00
252	X [m]	5.80
	NR [dB(A)]	35.00
	ΔPt [Pa]	50.00
288	X [m]	6.70
	NR [dB(A)]	38.00
	ΔPt [Pa]	60.00
324	X [m]	7.00
	NR [dB(A)]	40.00
	ΔPt [Pa]	78.00
360	X [m]	8.00
	NR [dB(A)]	44.00
	ΔPt [Pa]	95.00

Debit (m³/h)	Nr. de fante Ak(m²)	2 0.049
Lungime = 1000 mm		
108	X [m]	0.70
	NR [dB(A)]	5.00
	ΔPt [Pa]	3.00
144	X [m]	1.30
	NR [dB(A)]	12.00
	ΔPt [Pa]	6.00
180	X [m]	2.00
	NR [dB(A)]	15.00
	ΔPt [Pa]	8.00
216	X [m]	3.00
	NR [dB(A)]	18.00
	ΔPt [Pa]	10.00
252	X [m]	4.00
	NR [dB(A)]	23.00
	ΔPt [Pa]	15.00
288	X [m]	4.50
	NR [dB(A)]	25.00
	ΔPt [Pa]	18.00
324	X [m]	5.20
	NR [dB(A)]	28.00
	ΔPt [Pa]	20.00
360	X [m]	6.00
	NR [dB(A)]	32.00
	ΔPt [Pa]	28.00
540	X [m]	9.00
	NR [dB(A)]	40.00
	ΔPt [Pa]	57.00

Debit (m³/h)	Nr. de fante Ak(m²)	3 0.074
Lungime = 1000 mm		
144	X [m]	0.90
	NR [dB(A)]	5.00
	ΔPt [Pa]	4.00
180	X [m]	1.50
	NR [dB(A)]	10.00
	ΔPt [Pa]	5.00
216	X [m]	2.20
	NR [dB(A)]	13.00
	ΔPt [Pa]	7.00
252	X [m]	3.00
	NR [dB(A)]	15.00
	ΔPt [Pa]	8.00
288	X [m]	3.80
	NR [dB(A)]	18.00
	ΔPt [Pa]	9.00
324	X [m]	4.50
	NR [dB(A)]	20.00
	ΔPt [Pa]	11.00
360	X [m]	5.00
	NR [dB(A)]	25.00
	ΔPt [Pa]	13.00
540	X [m]	7.80
	NR [dB(A)]	33.00
	ΔPt [Pa]	29.00
720	X [m]	10.00
	NR [dB(A)]	39.00
	ΔPt [Pa]	45.00

Debit (m³/h)	Nr. de fante Ak(m²)	4 0.099
Lungime = 1000 mm		
180	X [m]	1.00
	NR [dB(A)]	5.00
	ΔPt [Pa]	2.00
216	X [m]	1.80
	NR [dB(A)]	9.00
	ΔPt [Pa]	3.00
252	X [m]	2.50
	NR [dB(A)]	12.00
	ΔPt [Pa]	5.00
288	X [m]	3.00
	NR [dB(A)]	14.00
	ΔPt [Pa]	6.00
324	X [m]	3.70
	NR [dB(A)]	16.00
	ΔPt [Pa]	7.00
360	X [m]	4.00
	NR [dB(A)]	18.00
	ΔPt [Pa]	9.00
540	X [m]	6.90
	NR [dB(A)]	29.00
	ΔPt [Pa]	17.00
720	X [m]	9.00
	NR [dB(A)]	34.00
	ΔPt [Pa]	26.00
1080	X [m]	12.80
	NR [dB(A)]	43.00
	ΔPt [Pa]	52.00

Legendă

Ak [m²] – Suprafața liberă

X [m] - Lungimea jetului de aer la viteza 0.25 m/s

NR [dB(A)] - Nivelul de zgomot pentru o atenuare a camerei de 8dB

ΔPt [Pa] - Pierderea de presiune

Veff [m/s] - Viteza aerului în difuzor

Notă

Valorile sunt furnizate pentru o înălțime a camerei de 2.7m.

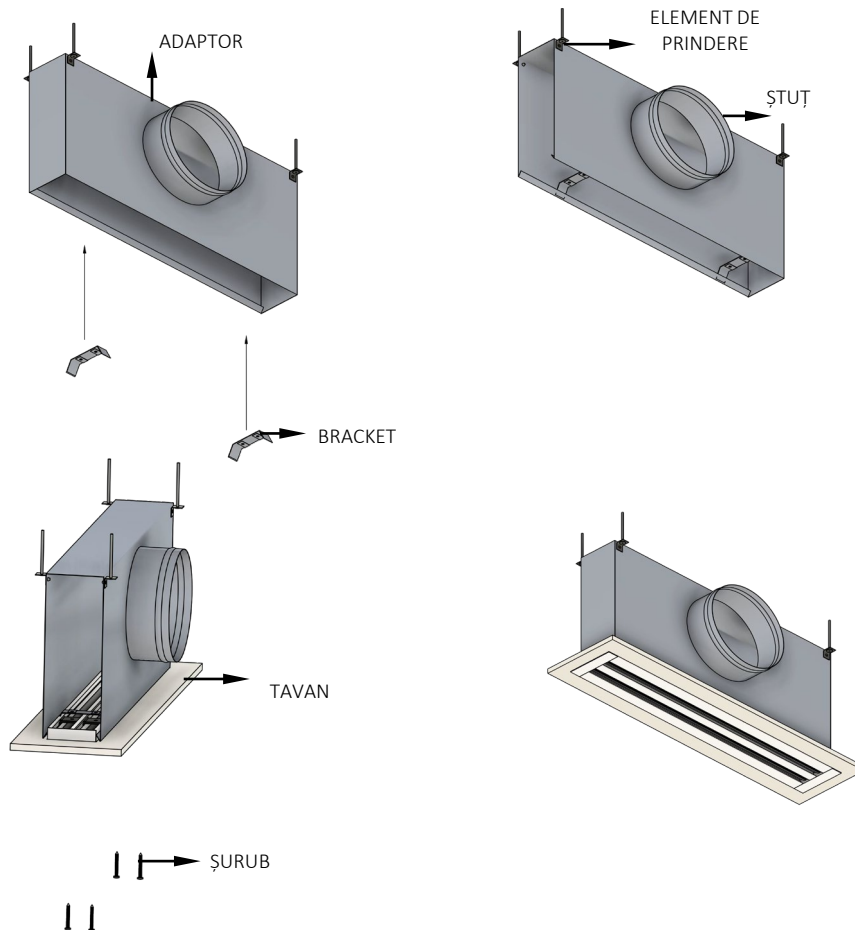
Lungimea jetului de aer este dată pentru descărcare orizontală.

Instalare

Difuzorul se montează în plafon fals continuu sau pe perete.

Fixarea difuzorului de plenum se realizează prin intermediul sistemelor de montaj tip "U" (bracket), poziționate în interiorul plenumului și a șuruburilor.

Montaj în plafon fals continuu



Cod comandă

Exemplu lansare comandă

Model	Număr de fante	Lungime	Secțiune	Accesorii	Finisaj
SL-25	1, 2, 3 sau 4 fante	300 ... 3100 mm	S1 - Secțiune de capăt stânga S2 - Secțiune mijloc S3 - Secțiune de capăt dreapta	AIZ - Adaptor izolat AN - Adaptor neizolat Clapetă perforată (plenum)	LN - RAL9016 cu lamele negre (standard) LV - Vopsit integral (inclusiv lamelele) în RAL la cerere EL - Aluminiu eloxat, ramă gri natur cu lamele negre