

Air through perfection

Ramă tablă
expandată

RP-R



ACP
Grile

Ramă tablă expandată RP-R



Descriere

RP-R este o ramă cu tablă expandată, utilizată în sistemele de ventilație și climatizare pentru transfer de aer sau mascare. Se poate aplica pe perete, tavan sau tubulatură rectangulară.

Specificații tehnice

Caracteristici

Tabla expandată are ochiuri cu formă rombică 12x5 mm.

Produsul se confecționează cu găuri zencuite pentru montaj.

RP-R are racord de conectare și se poate accessoriza cu contracadru și/sau plenum.

Dimensiunea maximă constructivă aferentă produsului este de 2000 x 1000 mm.

Produsul se livrează cu șuruburi pentru fixare.

Materiale

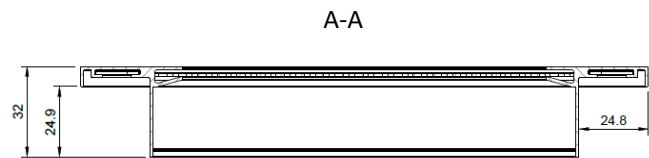
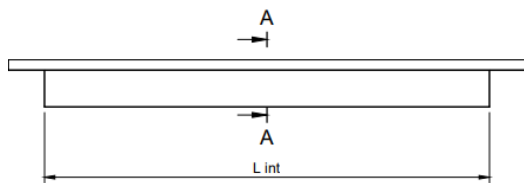
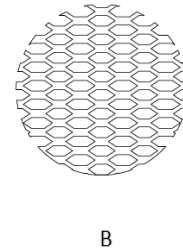
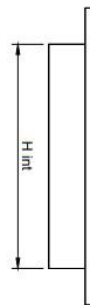
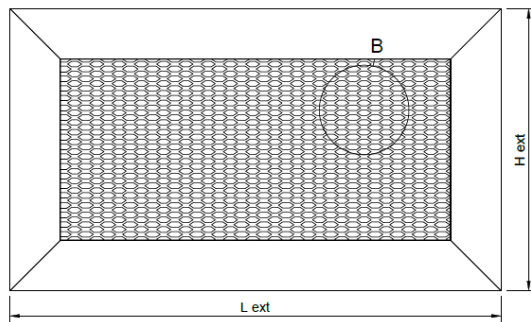
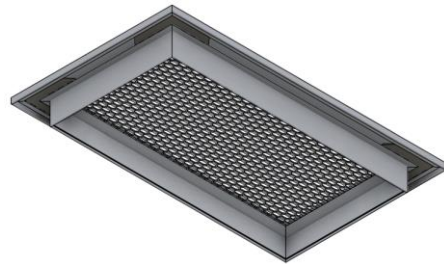
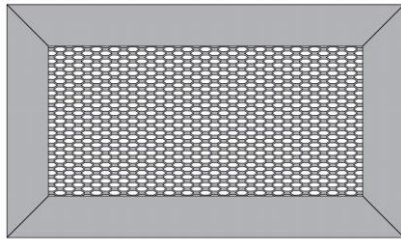
Materialele utilizate sunt: ramă din aluminiu extrudat și tablă expandată din oțel zincat.

Tabla expandată respectă standardele pentru zincare termică ISO 1461/2002.

Produsul este vopsit în câmp electrostatic în nuanța RAL9016 alb lucios.

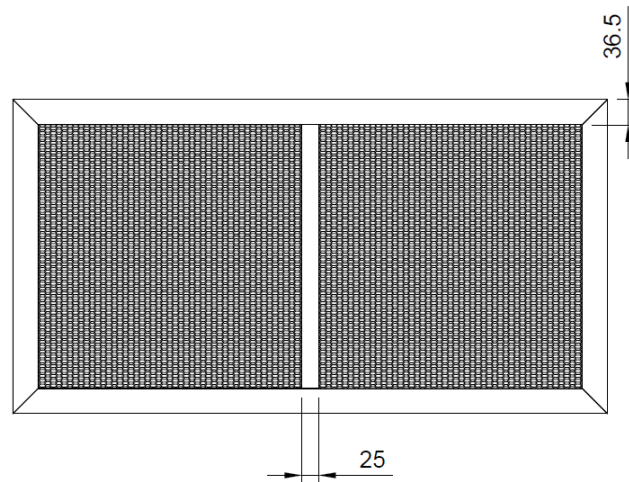
La cerere sunt disponibile și alte nuanțe din paletarul RAL.

Schiță tehnică

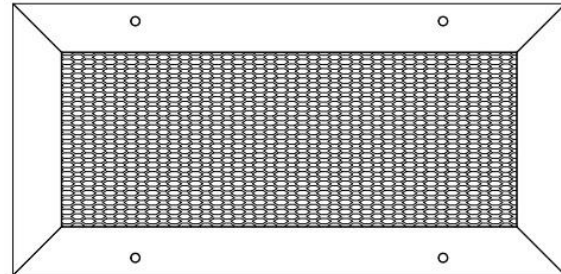
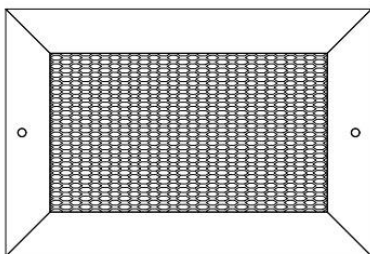


Specificații produs

Produsele cu dimensiuni > 1000 mm se confecționează cu elemente de rigidizare.



Grila se execută standard cu găuri zencuite poziționate pe rama produsului. Numărul de găuri și poziția lor se realizează în funcție de dimensiunea produsului.



L x H int [mm]	Număr găuri																			
	100	200	300	400	500	600	700	800	900	1000	1100	1200	1300	1400	1500	1600	1700	1800	1900	2000
100	2	2	2	2	2	4	4	4	4	4	4	4	6	6	6	6	6	6	8	8
200	2	2	2	2	2	4	4	4	4	4	4	4	6	6	6	6	6	6	8	8
300	4	4	4	4	4	4	4	4	4	4	4	4	6	6	6	6	6	6	8	8
400	4	4	4	4	4	4	4	4	4	4	4	4	6	6	6	6	6	6	8	8
500	4	4	4	4	4	4	4	4	4	4	4	4	6	6	6	6	6	6	8	8
600	4	4	4	4	4	4	4	4	4	4	4	4	6	6	6	6	6	6	8	8
700	4	4	4	4	4	4	4	4	4	4	4	4	6	6	6	6	6	6	10	10
800	4	4	4	4	4	4	4	4	4	4	4	4	6	6	6	6	6	6	10	10
900	4	4	4	4	4	4	4	4	6	6	6	6	8	8	8	8	8	8	10	10
1000	4	4	4	4	4	4	4	4	6	6	6	6	8	8	8	8	8	8	10	10

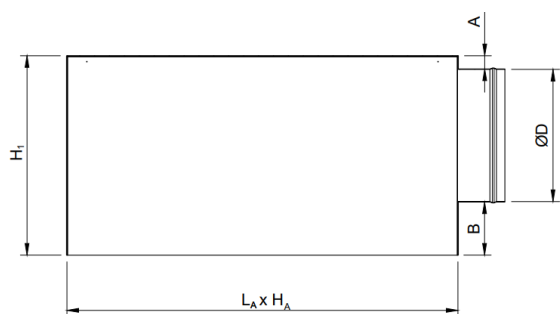
Accesorii

Produsul poate fi livrat cu plenum de racordare la tubulatură circulară, cu conectare orizontală sau verticală. Plenumul este prevăzut cu elemente de suspendare (urechi) și canelură pe racordul de conectare, pentru fixarea facilă a tubulaturii.

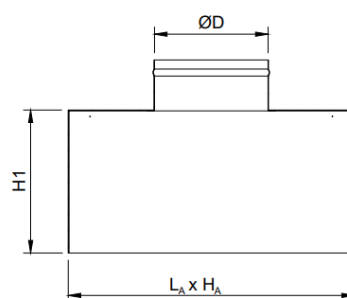
Produsul se poate livra cu contracadru de montaj.

Adaptor (plenum)

Conectare orizontală
(ieșire laterală)



Conectare verticală
(ieșire opusă)

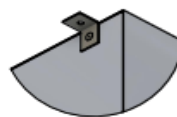
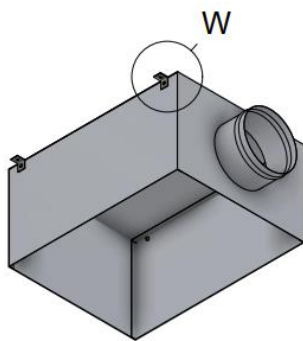


*Pt fixare cu șuruburi: $L_A \times H_A = \text{Lint} \times \text{Hint grila} + 5 \text{ mm}$

*Pt fixare cu contracadru: $L_A \times H_A = L_c \times H_c \text{ contracadru} + 3 \text{ mm}$

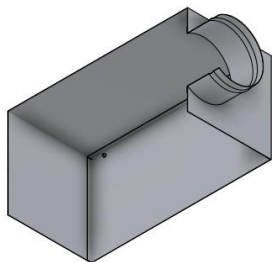
A, B, H1 – în funcție de cerere și $\varnothing D$

Adaptorul este confecționat din tabla zincată Z140 și este dotat cu urechi pentru suspendare.

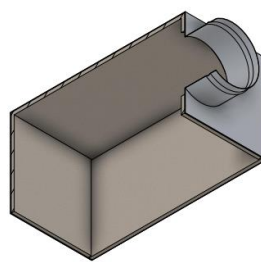


W - Ureche suspendare

La cerere, plenumul se poate izola cu cauciuc elastomeric cu grosimea de 6 mm.



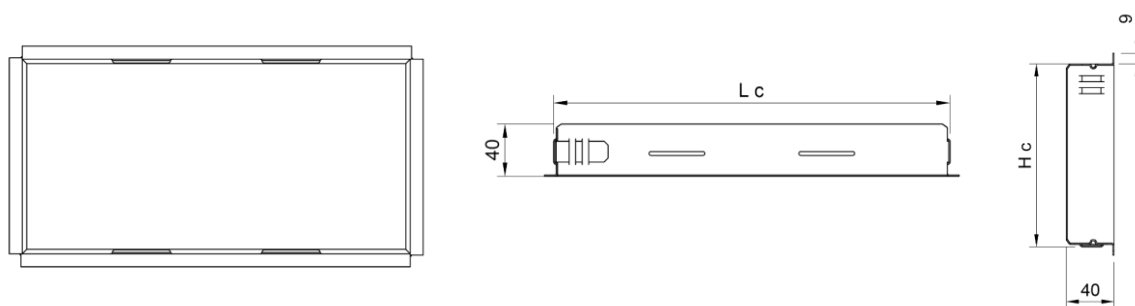
AN - Adaptor neizolat



AIZ - Adaptor izolat

Conracadru (CC)

Conracadrul se utilizează atunci când se dorește un montaj ascuns, facil și rapid al grilei. În funcție de dimensiunile solicitate, acesta se execută și livrează dintr-o bucată sau din mai multe bucăți.

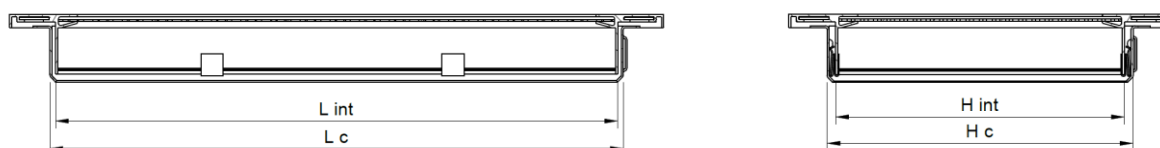


L x H [mm]	Conracadru													
	100	200	300	400	500	600	700	800	900	1000	1100	1200	1400	1500
85	1	1	1	1	1	1	1	1	1	1	1	2	2	2
100	1	1	1	1	1	1	1	1	1	1	1	2	2	2
150	-	1	1	1	1	1	1	1	1	1	1	2	2	2
200	-	1	1	1	1	1	1	1	1	1	1	2	2	2
300	-	-	1	1	1	1	1	1	1	1	1	2	2	2
400	-	-	-	1	1	1	1	1	1	1	1	2	2	2
500	-	-	-	-	1	1	1	1	1	1	1	2	2	2
600	-	-	-	-	-	1	1	1	1	1	1	2	2	2

Pentru montaj cu conracadru, produsul se accesorizează cu cleme care permit clipsarea rapidă și facilă. Numărul de cleme cu care este dotată grila este în funcție de dimensiunea produsului.

L x H int [mm]	Număr cleme										
	100	200	300	400	500	600	700	800	900	1000	
100	2	2	4	4	4	4	4	4	4	4	
200	2	2	4	4	4	4	4	4	4	4	
300	4	4	4	4	4	4	4	4	4	4	
400	4	4	4	4	4	4	4	4	4	4	
500	4	4	4	4	4	4	4	4	4	6	
600	4	4	4	4	4	4	4	4	4	6	
700	4	4	4	4	4	4	4	4	8	8	
800	4	4	4	4	4	4	4	6	8	8	
900	4	4	4	4	4	4	8	8	12	12	
1000	4	4	4	4	6	6	8	8	12	12	

Exemplu: RP-R + CC



$$Lc \times Hc = Lint \times Hint \text{ grilă} + 18 \text{ mm}$$

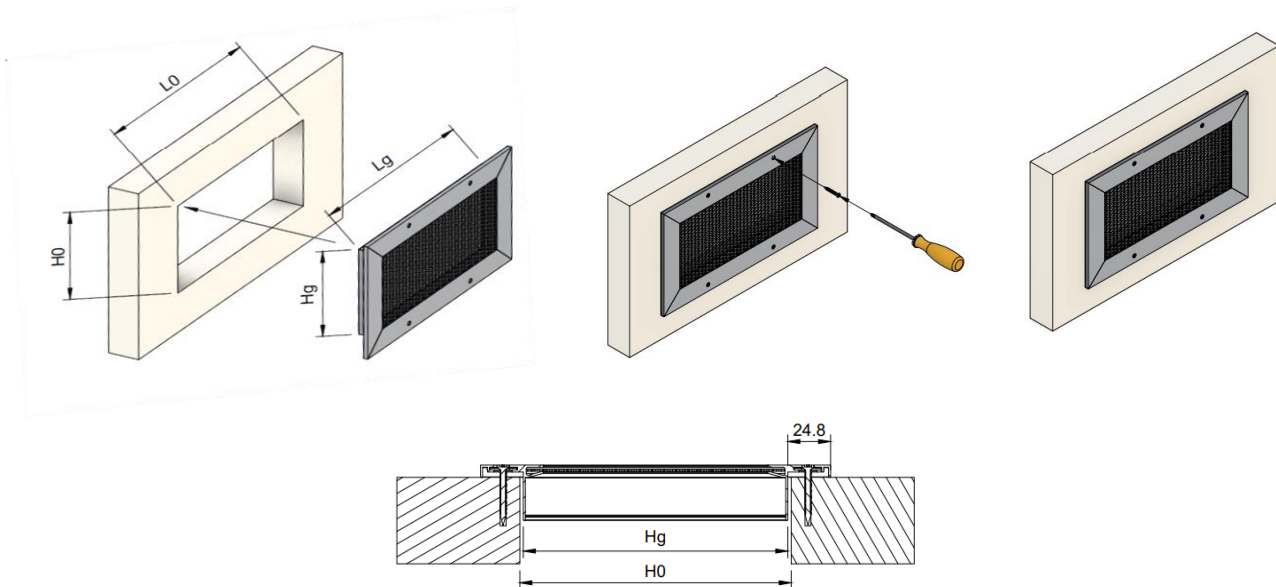
Parametri funcționali

L x H int [mm]	Aria de descarcare Ak [m ²]									
	100	200	300	400	500	600	700	800	900	1000
100	0.0055	0.0110	0.0165	0.0220	0.0275	0.0330	0.0385	0.0440	0.0495	0.0550
200	0.0110	0.0220	0.0330	0.0440	0.0550	0.0660	0.0770	0.0880	0.0990	0.1100
300	0.0165	0.0330	0.0495	0.0660	0.0825	0.0990	0.1155	0.1320	0.1485	0.1650
400	0.0220	0.0440	0.0660	0.0880	0.1100	0.1320	0.1540	0.1760	0.1980	0.2200
500	0.0275	0.0550	0.0825	0.1100	0.1375	0.1650	0.1925	0.2200	0.2475	0.2750
600	0.0330	0.0660	0.0990	0.1320	0.1650	0.1980	0.2310	0.2640	0.2970	0.3300
700	0.0385	0.0770	0.1155	0.1540	0.1925	0.2310	0.2695	0.3080	0.3465	0.3850
800	0.0440	0.0880	0.1320	0.1760	0.2200	0.2640	0.3080	0.3520	0.3960	0.4400
900	0.0495	0.0990	0.1485	0.1980	0.2475	0.2970	0.3465	0.3960	0.4455	0.4950
1000	0.0550	0.1100	0.1650	0.2200	0.2750	0.3300	0.3850	0.4400	0.4950	0.5500

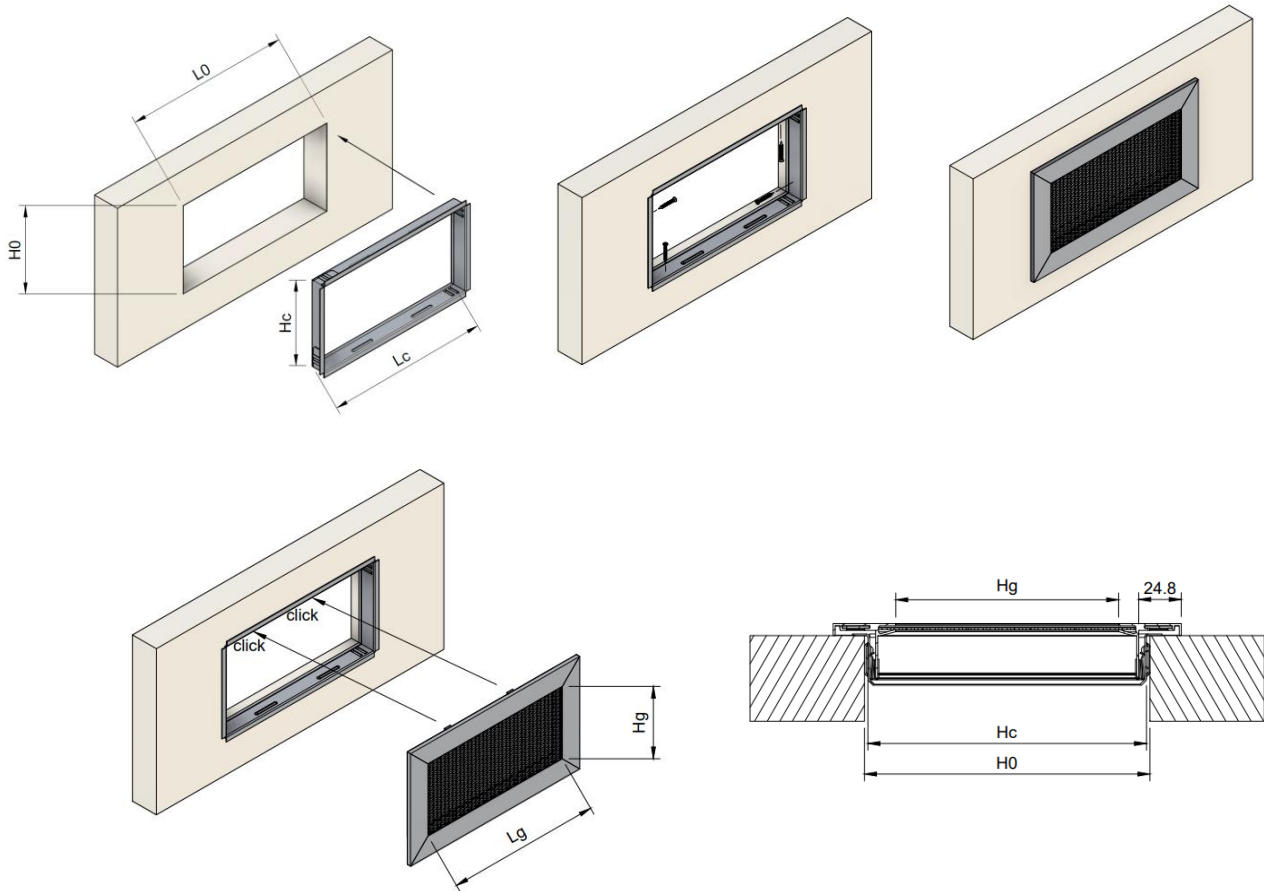
Instalare

Produsul se poate monta în tavan, perete sau tubulatură rectangulară.

Fixare în perete/tavan cu șuruburi



Fixare în perete/tavan cu contracadru



Cod comandă

Exemplu lansare comandă

	Model	Dimensiuni	Accesorii	Montaj	Finisaj
RP-R					
La cerere					
AIZ - Adaptor izolat					
AN - Adaptor neizolat					
Șuruburi (standard)					
CC - Contracadru (opțional)					
RAL9016					
RAL.. - Alte culori RAL la cerere					