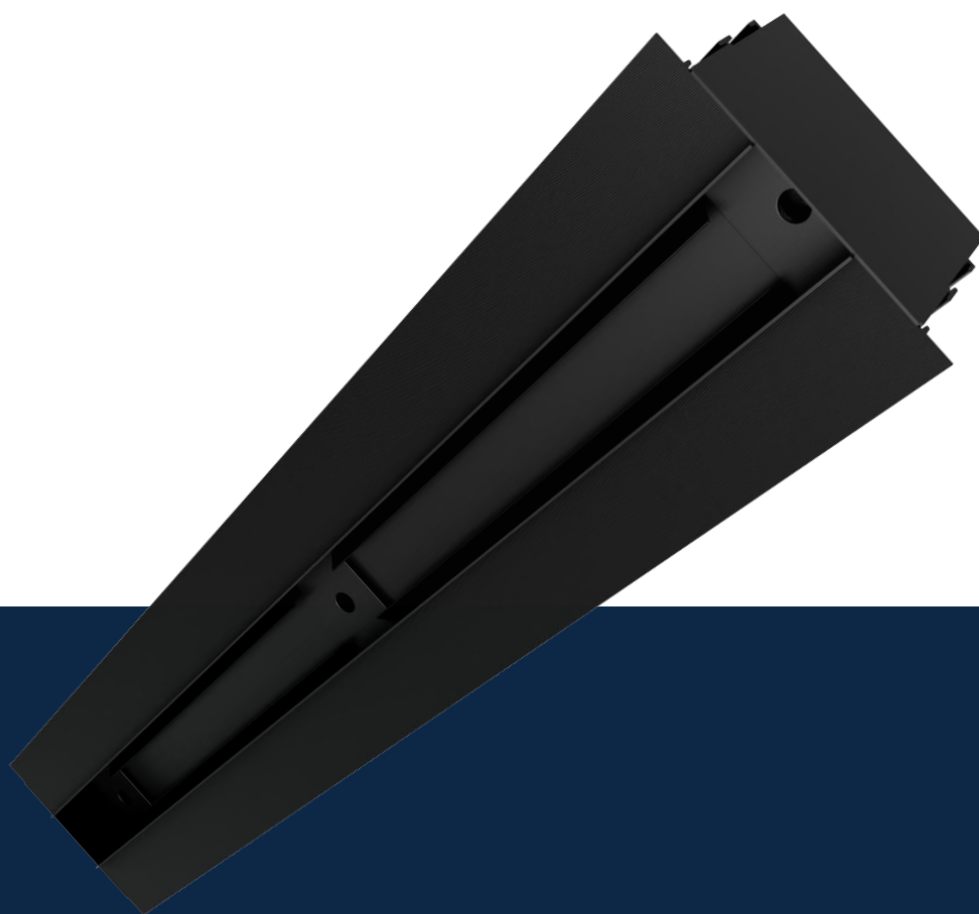


Air through perfection

Difuzor liniar
LENOX



ACP
Arhitecturale

Difuzor liniar

LENOX



Descriere

LENOX este un difuzor arhitectural, liniar, utilizat pentru introducerea sau evacuarea aerului.

Difuzorul reprezintă atât o soluție de ventilație elegantă cât și practică, iar designul produsului determină un nivel ridicat al ratei de inducție.

LENOX se integrează complet în tavan și este recomandat pentru spații rezidențiale, săli de conferințe, birouri, săli de clasa etc.

Specificații tehnice

Caracteristici

Difuzorul se execută cu o fantă liniară, poziționată central, cu următoarele variante dimensionale: 25, 38, 51 sau 64 mm. Lamelele difuzorului sunt segmentate la lungimea maximă de 635 mm și permit multiple variante de poziționare (sus, jos, centru...) obținându-se astfel direcționarea jetului de aer în direcția dorită.

Lamelele sunt glisante și se reglează ușor de la fața difuzorului.

Limite dimensionale, lungime difuzor: minim 0.3m și maxim 3m.

În cazul difuzoarelor cu lungime > 3m execuția este modulară, iar produsul se livrează împreună cu piesele de îmbinare (benzi aliniere) necesare.

În funcție de poziția în ansamblu, piesele modulare sunt construite fără elemente de terminație (capace) sau cu un singur element -vezi asamblare secțiuni.

Se pot realiza configurații perimetrare prin utilizarea unor secțiuni de colț (unghi 90° și 135°).

Elementele de colț sunt inactive.

Produsul se livrează cu următoarele elemente: sistem de montaj tip “U” (bracket), șurub fixare și capac mascare pentru șurub.

Numărul de sisteme montaj este în funcție de lungimea produsului.

Material

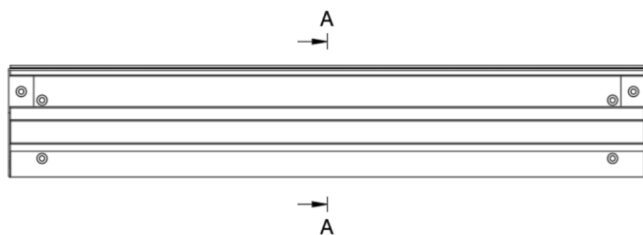
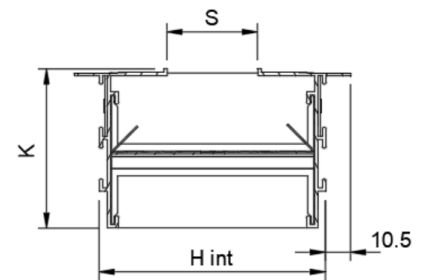
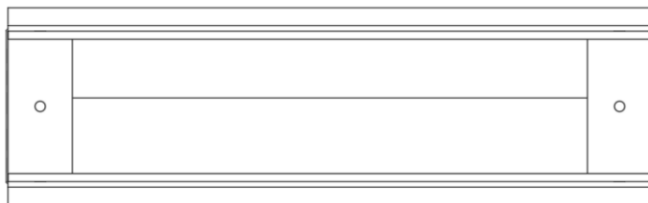
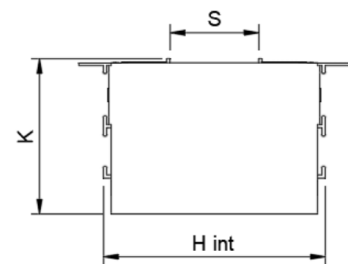
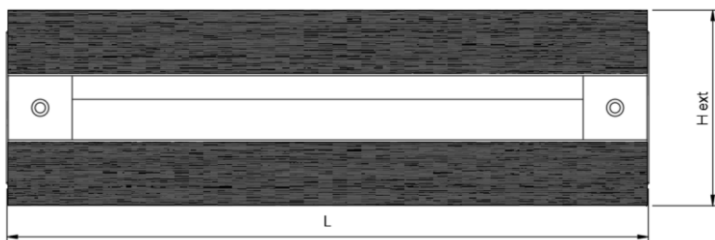
Difuzorul este confecționat din aluminiu anodizat (eloxat) negru.

Lamelele sunt din tablă zincată vopsită în câmp electrostatic RAL 9005.

La cerere sunt disponibile și alte nuanțe din paletarul RAL.

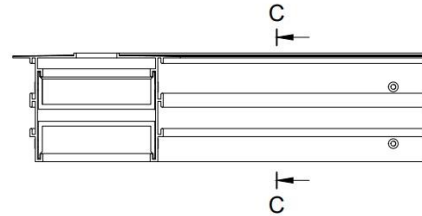
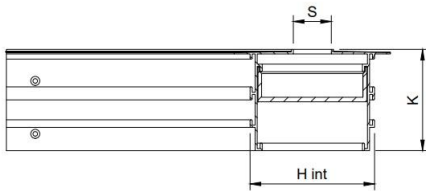
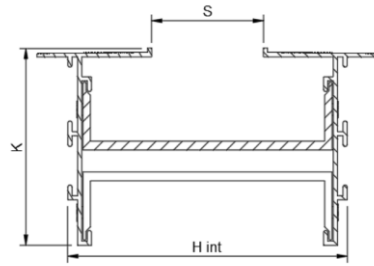
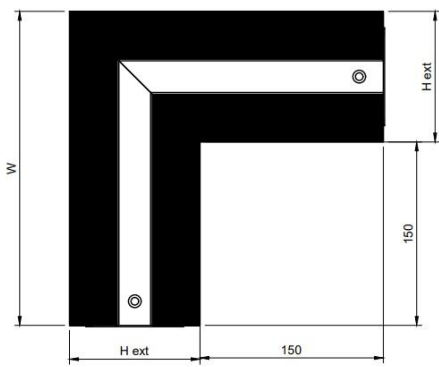
Schiță tehnică

LENOX - Liniar

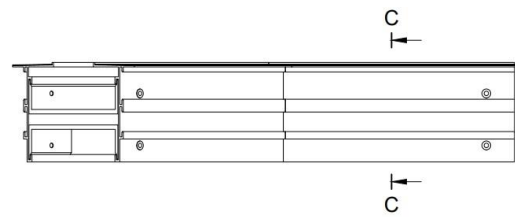
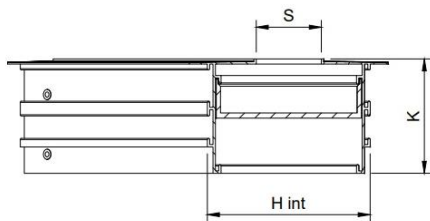
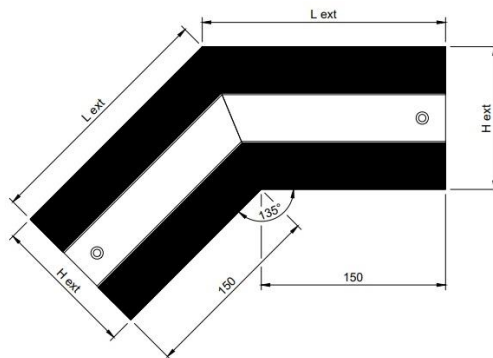


S [mm]	H int [mm]	H ext [mm]	W [mm]	K [mm]
25	82	103	253	67
38	95	116	266	67
51	108	129	279	67
64	121	142	292	67

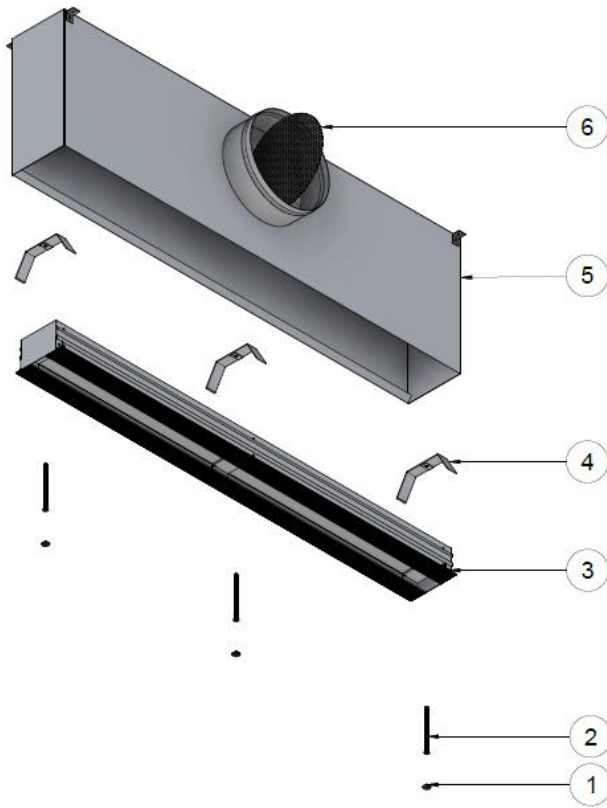
LENOX – Unghi 90°



LENOX – Unghi 135°

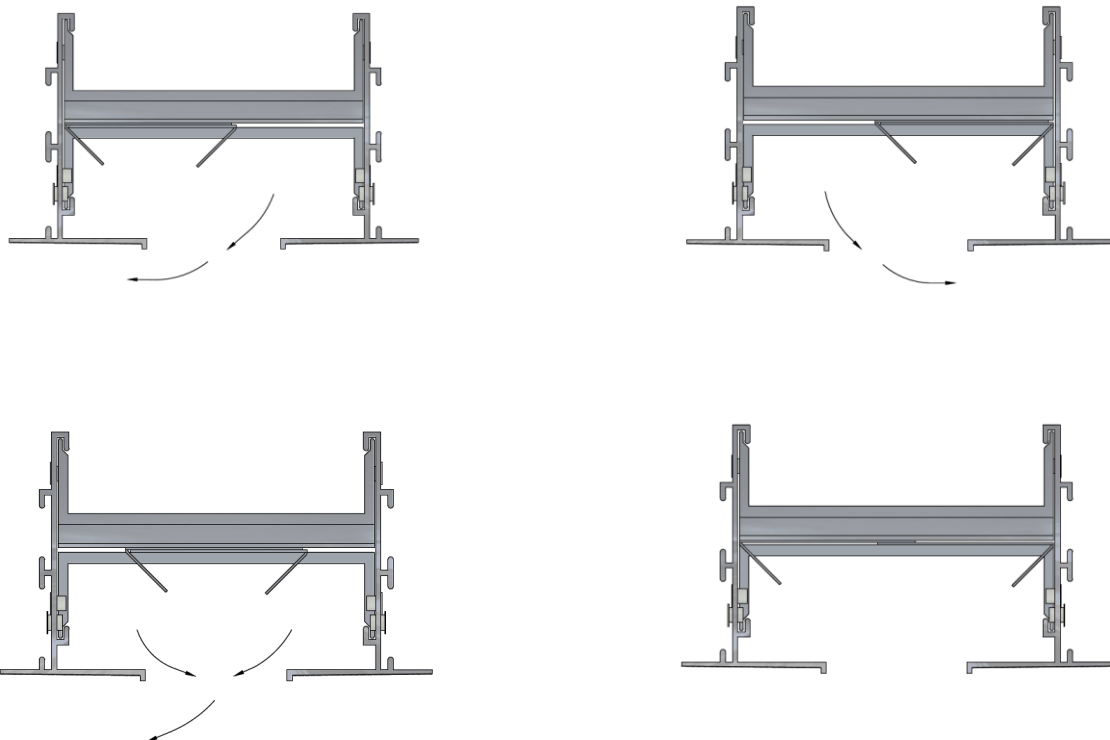


Specificații produs



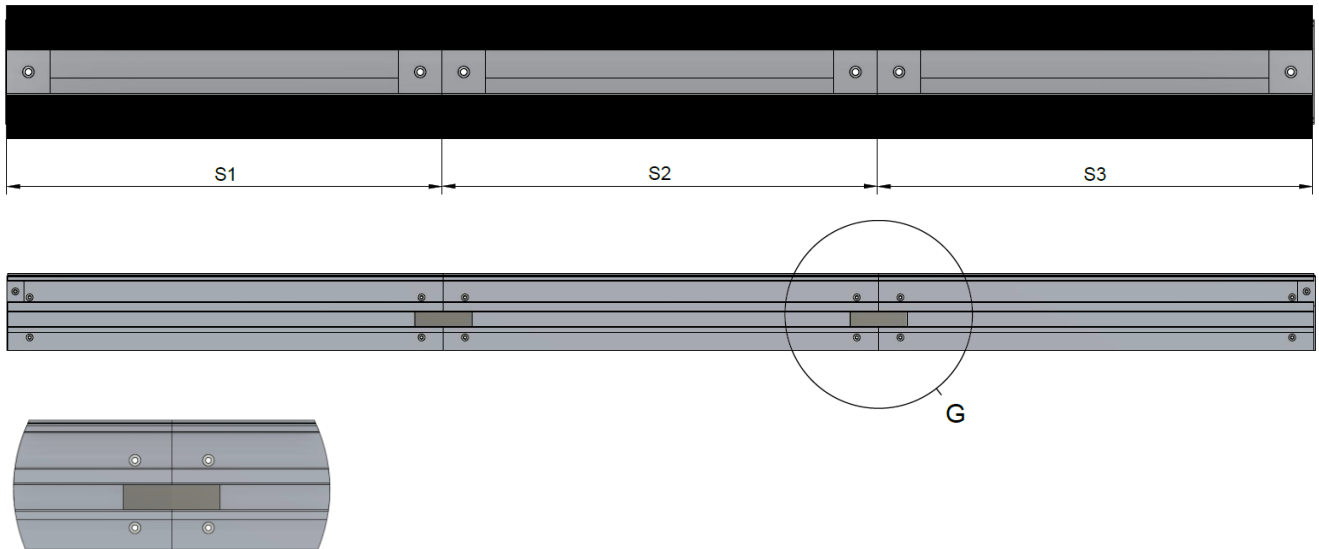
- 1 - Capac mascare
- 2 - Șurub fixare
- 3 - Difuzor LENOX
- 4 - Bracket (sistem de tip "U")
- 5 - Plenum (opțional)
- 6 - Clapetă perforată (opțional)

Direcționarea jetului de aer



Asamblare secțiuni

Difuzoarele cu lungimi mari se execută din module cu lungimea maximă de 3 m. În această situație produsul se livrează cu elemente de îmbinare între module.



G – Detaliu îmbinare

Accesorii

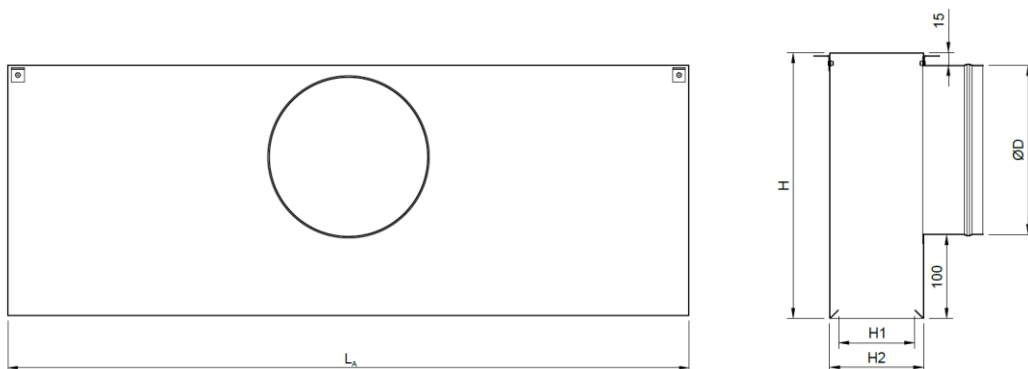
Difuzorul poate fi livrat cu plenum de racordare la tubulatură circulară cu conectare orizontală.

Plenumul este prevăzut cu elemente suspendare (urechi) și canelură pe racordul de conectare pentru fixarea facilă a tubulaturii.

Plenumul se livrează izolat sau neizolat.

Opțional pe racordul plenumului se poate monta o clapetă perforată pentru echilibrarea debitului de aer.

Adaptor (plenum)



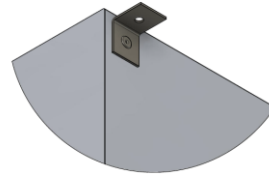
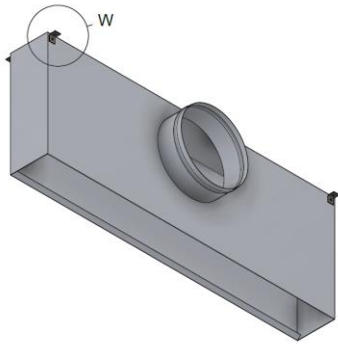
$$L_A = L_{LENOX} + 4$$

$$H1 = H \text{ int } LENOX + 2$$

$$H2 = H1 + 16$$

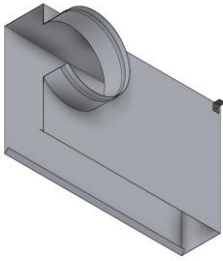
H – în funcție de ØD

Adaptorul este confecționat din tablă zincată Z140 și este echipat cu urechi pentru suspendare.

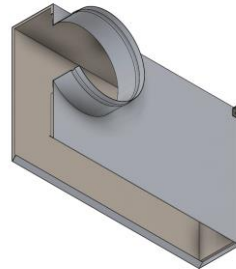


W - Ureche suspendare

La cerere, plenumul se poate izola cu cauciuc elastomeric cu grosimea de 6 mm.

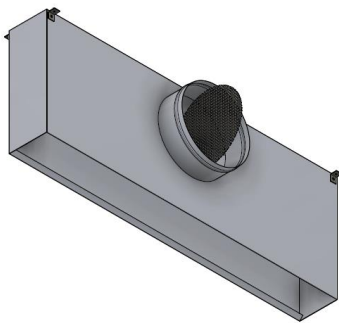


AN - Adaptor neizolat

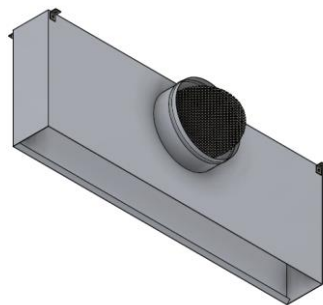


AIZ - Adaptor izolat

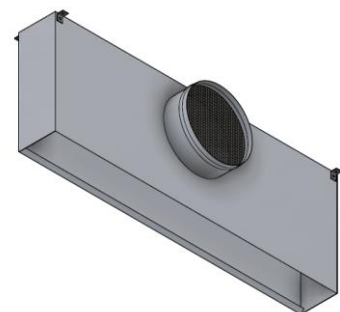
Clapetă perforată



Poziție 0°



Poziție 45°



Poziție 90°

Clapeta se montează pe ștuțul adaptorului și are rolul de a echilibra debitul de aer.

Parametri funcionali

L x H int [mm]	Dimensiune fanta [mm]	ØD [mm]	Parametri funcionali															
			Debit (m ³ /h)	Pt [Pa]	Ps [Pa]	NR [dB(A)]	X [m]	Debit (m ³ /h)	Pt [Pa]	Ps [Pa]	NR [dB(A)]	X [m]	Debit (m ³ /h)	Pt [Pa]	Ps [Pa]	NR [dB(A)]	X [m]	
600 x 82	25	150	Debit (m ³ /h)	43	86	126	169	212	255	299	Debit (m ³ /h)	68	137	205	273	338	406	475
			Pt [Pa]	2	8	19	33	51	74	99	Pt [Pa]	2	8	16	29	45	65	87
			Ps [Pa]	2	7	16	29	45	64	87	Ps [Pa]	1	5	10	19	29	42	56
			NR [dB(A)]	5	8	<15	20	29	36	40	NR [dB(A)]	6	9	<15	17	25	32	38
			X [m]	0.6	1.5	1.8	2.7	3.0	4.0	5.5	X [m]	0.6	1.5	1.8	3.7	4.6	5.2	6.1
1200 x 82		150	Debit (m ³ /h)	86	169	255	338	424	511	594	Debit (m ³ /h)	86	169	255	338	424	511	594
			Pt [Pa]	2	9	20	35	54	78	105	Pt [Pa]	2	9	20	35	54	78	105
			Ps [Pa]	1	5	10	19	29	42	56	Ps [Pa]	1	5	10	19	29	42	56
			NR [dB(A)]	5	9	<15	18	26	32	38	NR [dB(A)]	5	9	<15	18	26	32	38
			X [m]	0.6	2.1	2.1	4.0	3.0	5.2	4.0	5.8	4.6	6.1	4.9	6.7	5.2	7.3	
1500 x 82	200	Debit (m ³ /h)	86	126	169	212	255	299	338	Debit (m ³ /h)	118	187	255	324	392	457	525	
		Pt [Pa]	7	17	30	47	67	89	117	Pt [Pa]	4	10	19	30	44	60	79	
		Ps [Pa]	7	16	28	45	64	85	112	Ps [Pa]	3	8	16	25	37	51	67	
		NR [dB(A)]	6	<15	20	28	35	41	44	NR [dB(A)]	4	8	<15	23	30	36	41	
		X [m]	1.5	2.7	2.7	3.4	3.0	4.3	3.4	4.6	3.7	5.5	3.7	5.8	4.0	6.1		
600 x 82	200	Debit (m ³ /h)	118	187	255	324	392	457	525	Debit (m ³ /h)	137	219	306	392	475	561	644	
		Pt [Pa]	4	10	19	30	44	60	79	Pt [Pa]	2	6	14	23	35	51	70	
		Ps [Pa]	3	8	16	25	37	51	67	Ps [Pa]	1	5	11	18	27	40	55	
		NR [dB(A)]	4	8	<15	23	30	36	41	NR [dB(A)]	7	10	<15	23	29	35	40	
		X [m]	1.2	3.0	2.4	4.3	3.4	5.2	4.0	5.8	4.6	6.7	4.9	7.3	5.5	7.9		
1200 x 82	38	Debit (m ³ /h)	137	219	306	392	475	561	644	Debit (m ³ /h)	50	101	151	205	255	306	356	
		Pt [Pa]	2	6	14	23	35	51	70	Pt [Pa]	2	9	22	37	61	91	117	
		Ps [Pa]	1	5	11	18	27	40	55	Ps [Pa]	0	8	19	31	52	78	99	
		NR [dB(A)]	7	10	<15	23	29	35	40	NR [dB(A)]	4	8	<15	22	31	39	44	
		X [m]	1.5	3.4	2.7	4.6	3.7	5.5	4.3	6.1	4.6	6.7	5.2	7.3	5.5	7.9		
1500 x 82	38	Debit (m ³ /h)	219	306	392	475	561	644	Debit (m ³ /h)	119	187	255	324	392	457	525		
		Pt [Pa]	2	6	14	23	35	51	70	Pt [Pa]	5	11	22	37	51	71	93	
		Ps [Pa]	1	5	11	18	27	40	55	Ps [Pa]	3	6	13	22	30	42	55	
		NR [dB(A)]	7	10	<15	23	29	35	40	NR [dB(A)]	5	10	<15	20	24	30	36	
		X [m]	1.5	3.4	2.7	4.6	3.7	5.5	4.3	6.1	4.6	6.7	4.9	6.4	5.2	7.0		
600 x 95	150	Debit (m ³ /h)	50	101	151	205	255	306	356	Debit (m ³ /h)	144	230	313	400	482	569	655	
		Pt [Pa]	2	9	22	37	61	91	117	Pt [Pa]	3	14	25	41	61	85	109	
		Ps [Pa]	0	8	19	31	52	78	99	Ps [Pa]	0	6	11	19	29	40	50	
		NR [dB(A)]	4	8	<15	22	31	39	44	NR [dB(A)]	6	9	<15	20	26	31	37	
		X [m]	1.2	2.1	2.1	3.4	2.7	4.0	3.0	4.6	4.0	5.2	4.3	5.8	4.6	6.1		
1200 x 95	150	Debit (m ³ /h)	119	187	255	324	392	457	525	Debit (m ³ /h)	50	101	151	205	255	306	356	
		Pt [Pa]	5	11	22	37	51	71	93	Pt [Pa]	1	8	19	32	55	79	106	
		Ps [Pa]	3	6	13	22	30	42	55	Ps [Pa]	0	7	18	30	52	74	100	
		NR [dB(A)]	5	10	<15	20	24	30	36	NR [dB(A)]	3	7	<15	23	31	40	41	
		X [m]	1.5	3.4	2.4	4.6	3.7	5.2	4.0	5.8	4.6	6.1	4.9	6.4	5.2	7.0		
1500 x 95	200	Debit (m ³ /h)	144	230	313	400	482	569	655	Debit (m ³ /h)	119	205	288	374	457	544	630	
		Pt [Pa]	3	14	25	41	61	85	109	Pt [Pa]	4	9	19	31	51	67	94	
		Ps [Pa]	0	6	11	19	29	40	50	Ps [Pa]	3	7	15	25	42	55	77	
		NR [dB(A)]	6	9	<15	20	26	31	37	NR [dB(A)]	6	9	<15	22	30	36	44	
		X [m]	1.5	3.4	2.7	4.6	4.0	5.5	4.6	6.4	5.2	7.0	5.8	7.6	6.1	7.9		
600 x 95	38	Debit (m ³ /h)	50	101	151	205	255	306	356	Debit (m ³ /h)	144	245	350	450	550	655	756	
		Pt [Pa]	1	8	19	32	55	79	106	Pt [Pa]	4	10	21	32	51	68	99	
		Ps [Pa]	0	7	18	30	52	74	100	Ps [Pa]	3	7	15	24	37	50	74	
		NR [dB(A)]	3	7	<15	23	31	40	41	NR [dB(A)]	8	10	<15	23	30	36	43	
		X [m]	1.2	2.1	2.1	3.4	2.7	4.0	3.7	4.6	4.0	5.2	4.3	5.5	4.6	5.8		
1200 x 95	38	Debit (m ³ /h)	119	205	288	374	457	544	630	Debit (m ³ /h)	144	245	350	450	550	655	756	
		Pt [Pa]	4	9	19	31	51	67	94	Pt [Pa]	4	10	21	32	51	68	99	
		Ps [Pa]	3	7	15	25	42	55	77	Ps [Pa]	3	7	15	24	37	50	74	
		NR [dB(A)]	6	9	<15	22	30	36	44	NR [dB(A)]	8	10	<15	23	30	36	43	
		X [m]	1.5	3.4	2.7	4.6	4.0	5.5	4.6	6.4	5.2	7.0	5.8	7.6	6.1	7.9		
1500 x 95	38	Debit (m ³ /h)	144	245	350	450	550	655	756	Debit (m ³ /h)	144	245	350	450	550	655	756	
		Pt [Pa]	4	10	21	32	51	68	99	Pt [Pa]	4	10	21	32	51	68	99	
		Ps [Pa]	3	7	15	24	37	50	74	Ps [Pa]	3	7	15	24	37	50	74	
		NR [dB(A)]	8	10	<15	23	30	36	43	NR [dB(A)]	8	10	<15	23	30	36	43	
		X [m]	1.5	3.4	3.0	4.9	4.0	6.1	5.2	7.0	5.5	7.6	6.1	8.2	6.4	8.8		

L x H int [mm]	Dimensiune fanta [mm]	ØD [mm]	Parametri funcionali																													
			Debit (m ³ /h)		Pt [Pa]		Ps [Pa]		NR [dB(A)]		X [m]		Debit (m ³ /h)		Pt [Pa]		Ps [Pa]		NR [dB(A)]		X [m]											
600 x 108	51	200	Debit (m ³ /h)		68	137	205	273	338	406	475	Debit (m ³ /h)		169	255	338	425	511	594	680	Debit (m ³ /h)		212	306	400	493	586	680	774			
			Pt [Pa]		2	7	16	29	45	64	87	Pt [Pa]		4	8	10	23	34	46	60	Pt [Pa]		4	9	16	24	34	46	59			
			Ps [Pa]		1	6	14	25	39	57	77	Ps [Pa]		2	5	10	15	22	30	39	Ps [Pa]		2	5	9	13	19	25	33			
			NR [dB(A)]		6	9	<15	17	26	31	38	NR [dB(A)]		7	10	14	15	22	30	37	NR [dB(A)]		6	12	<15	22	29	34	39			
			X [m]		0.9	2.4	2.4	4.0	3.0	4.6	4.0	5.2	4.3	5.8	4.6	6.7	4.9	7.0	X [m]		1.2	3.4	2.7	4.3	3.7	5.2	4.0	5.8	4.3	7.0	7.6	8.2
1200 x 108		300	Debit (m ³ /h)		86	169	255	338	425	511	594	Debit (m ³ /h)		169	288	406	525	644	763.2	882	Debit (m ³ /h)		212	349	482	619	756	892	1026			
			Pt [Pa]		2	7	16	28	44	63	86	Pt [Pa]		2	6	11	19	28	42	53	Pt [Pa]		2	6	11	18	27	38	50			
			Ps [Pa]		2	7	15	27	42	60	82	Ps [Pa]		1	5	9	16	23	33	44	Ps [Pa]		2	4	8	14	21	29	38			
			NR [dB(A)]		7	10	<15	17	24	29	37	NR [dB(A)]		6	9	<15	20	27	33	39	NR [dB(A)]		9	13	<15	23	31	36	41			
			X [m]		1.5	3.0	2.4	3.7	3.0	4.3	3.7	5.2	4.0	5.8	4.3	6.7	7.9	7.6	X [m]		1.8	3.7	3.4	4.6	4.0	5.8	4.6	7.0	5.2	8.2	5.8	9.1
600 x 108	64	250	Debit (m ³ /h)		169	245	324	400	475	550	630	Debit (m ³ /h)		237	374	511	644	781	918	1055	Debit (m ³ /h)		255	406	561	712	867	1018	1173			
			Pt [Pa]		6	12	21	32	46	62	80	Pt [Pa]		4	9	17	28	40	56	73	Pt [Pa]		3	8	16	26	37	52	69			
			Ps [Pa]		11	11	19	29	41	56	72	Ps [Pa]		2	6	12	19	28	38	51	Ps [Pa]		0	5	9	15	22	30	40			
			NR [dB(A)]		9	13	<15	22	29	35	40	NR [dB(A)]		8	14	<15	25	33	40	45	NR [dB(A)]		9	15	<15	23	31	38	43			
			X [m]		2.7	3.4	2.7	4.0	3.7	5.2	4.3	5.5	4.9	6.7	5.2	7.3	5.5	7.9	X [m]		2.4	5.2	4.3	6.7	4.9	7.6	5.2	8.5	5.8	9.4	6.7	10.1
1200 x 121	300	Debit (m ³ /h)		169	245	324	400	475	550	630	Debit (m ³ /h)		237	381	525	670	817	961	1105	Debit (m ³ /h)		255	425	594	763	936	1105	1274				
		Pt [Pa]		5	11	18	28	40	54	70	Pt [Pa]		3	8	15	24	35	49	65	Pt [Pa]		2	7	13	22	33	47	62				
		Ps [Pa]		5	10	17	26	37	51	65	Ps [Pa]		2	6	11	19	28	38	51	Ps [Pa]		2	5	9	16	23	32	43				
		NR [dB(A)]		7	12	<15	20	27	33	38	NR [dB(A)]		7	13	15	23	31	38	43	NR [dB(A)]		11	<15	16	26	34	40	46				
		X [m]		2.7	3.4	2.7	4.0	3.7	5.2	4.3	5.5	4.9	6.7	5.2	7.3	5.5	7.9	X [m]		2.4	5.2	4.3	6.7	4.9	7.6	5.2	8.8	6.1	9.8	7.0	10.4	7.9
1500 x 121		Debit (m ³ /h)		255	406	561	712	867	1018	1173	Debit (m ³ /h)		255	425	594	763	936	1105	1274	Debit (m ³ /h)		255	425	594	763	936	1105	1274				
		Pt [Pa]		3	8	16	26	37	52	69	Pt [Pa]		2	7	13	22	33	47	62	Pt [Pa]		2	7	13	22	33	47	62				
		Ps [Pa]		0	5	9	15	22	30	40	Ps [Pa]		2	5	9	16	23	32	43	Ps [Pa]		2	5	9	16	23	32	43				
		NR [dB(A)]		9	15	<15	23	31	38	43	NR [dB(A)]		11	<15	16	26	34	40	46	NR [dB(A)]		11	<15	16	26	34	40	46				
		X [m]		2.4	4.9	3.7	6.4	4.6	7.6	5.5	8.8	6.4	9.8	7.0	10.7	8.2	11.6	X [m]		2.4	4.9	3.7	6.4	4.9	7.9	5.8	9.4	6.7	10.1	7.6	11.3	8.5

Notă: Valorile furnizate sunt pentru ansamblu grilă-plenum.

Legendă

ØD [mm] – Diametru plenum

X [m] – Lungimea jetului de aer la viteza 0.5 și 0.25 m/s

NR [dB(A)] – Nivelul de zgomot considerând atenuarea camerei de 10 dB

Pt [Pa] – Pierderea de presiune totală

Ps [Pa] – Pierderea de presiune statică

Instalare

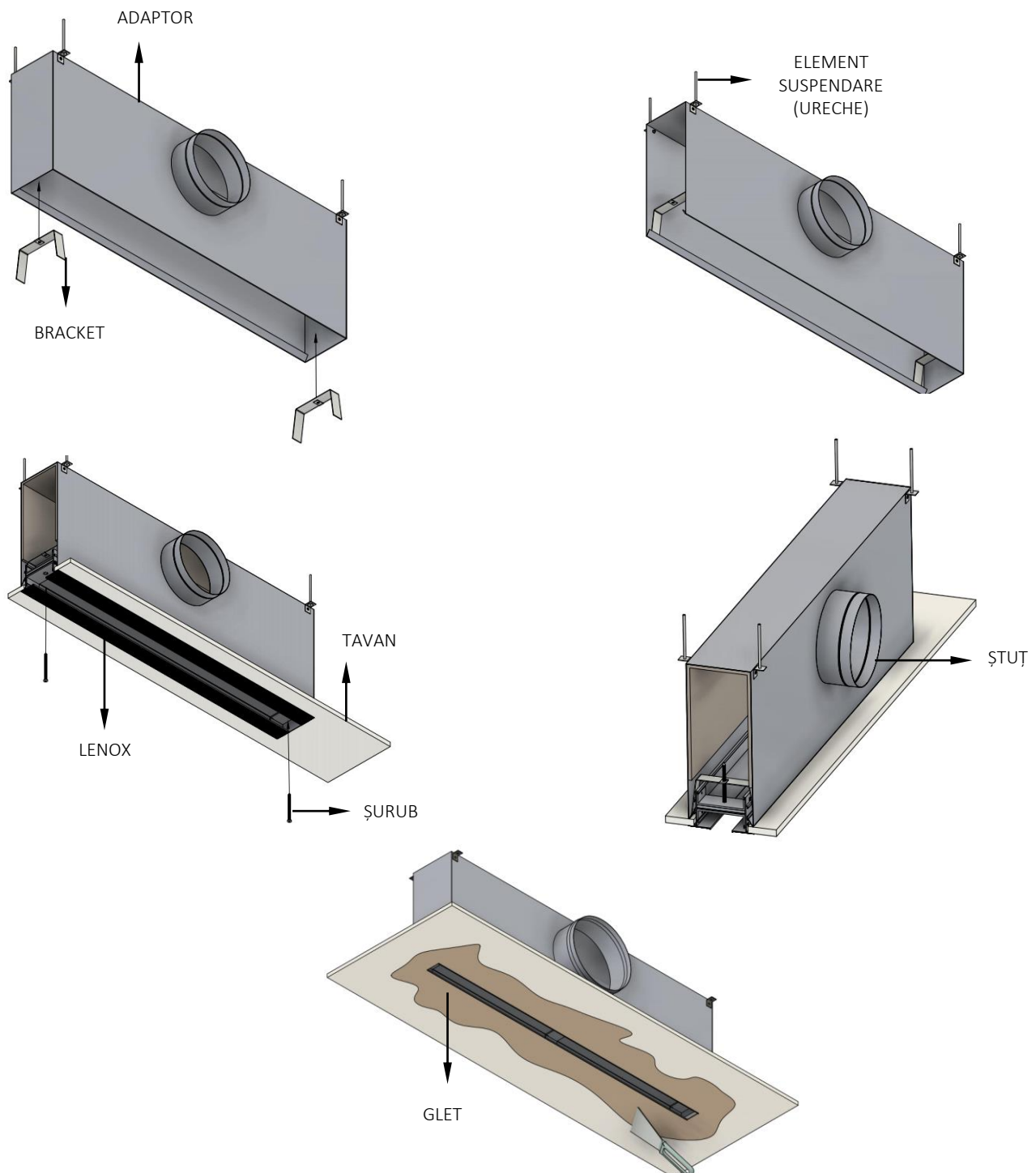
Difuzorul se montează în plafon fals continuu sau pe perete.

Fixarea difuzorului de plenum se realizează prin intermediul sistemelor de montaj tip “U” (bracket), poziționate în interiorul plenumului și a șuruburilor.

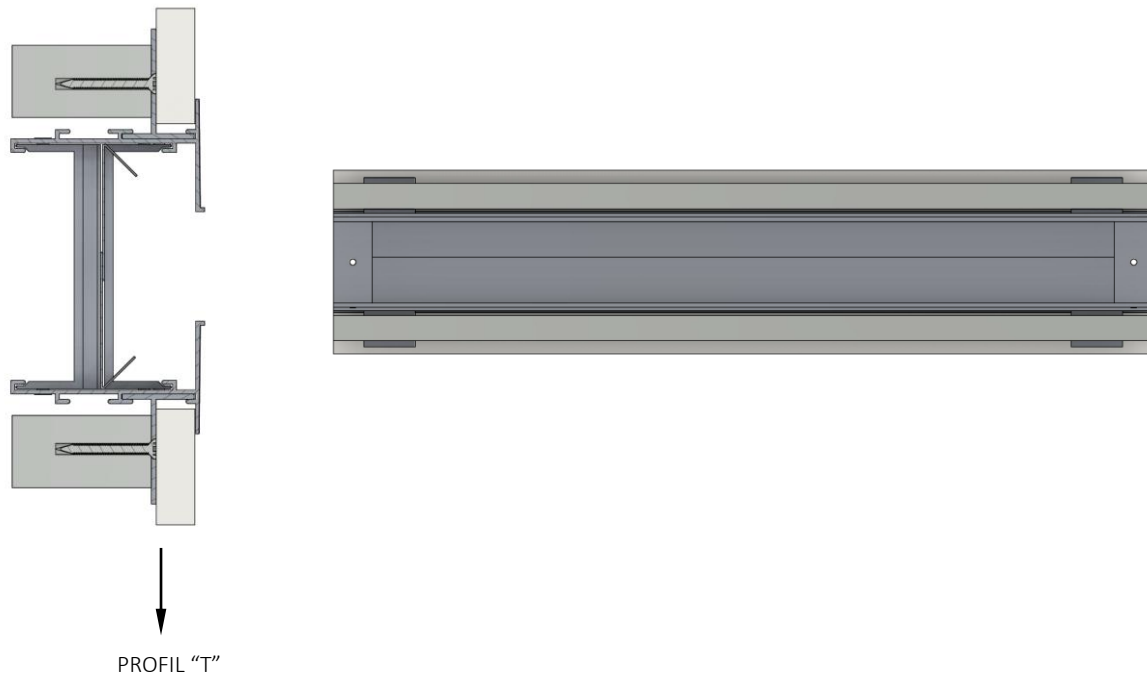
În situația în care produsul nu are rol funcțional (secțiuni de tranziție inactive) sau se instalează pe perete, atunci pentru fixarea difuzorului se poate folosi un profil “T”. Acest profil se solicită separat.

După fixare, peste rama difuzorului se aplică adeziv de finisare (glet) și ulterior vopseaua lavabilă.

Montaj în plafon fals continuu



Fixare în perete și secțiuni tranziție (fără rol funcțional)

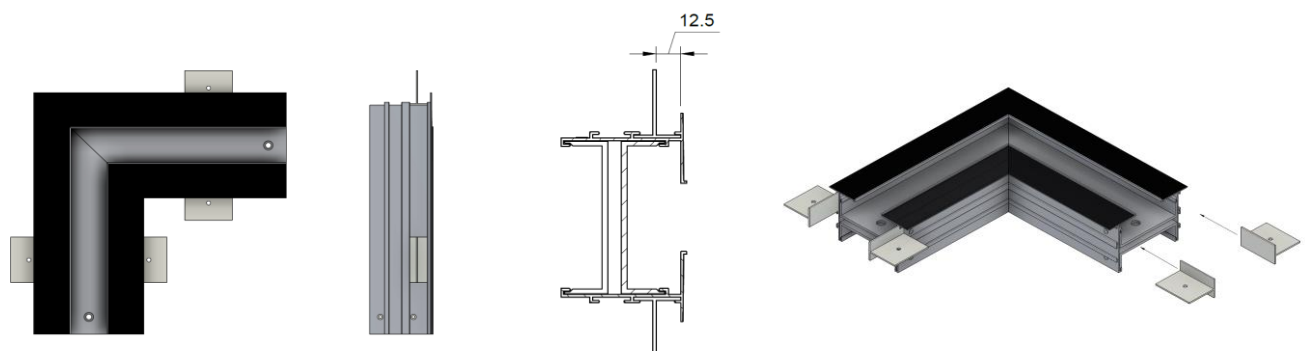


Profilul "T" se comandă împreună cu difuzorul Lenox și se montează de către producție pe difuzor.

Poziționarea profilului T pe canalul difuzorului se realizează în funcție de grosimea plăcii de gips carton (12.5 sau 9.5 mm). Grosimea gipsului se menționează la lansarea comenzii.

Fixare element de colț (unghi) în tavan

Elementele de colț, unghi 90° și 135° sunt echipate de către producție cu profil T pentru grosime gips 12.5 mm. La cerere, se pot livra cu profil T pentru grosime gips 9.5 mm.



Cod comandă

Exemplu lansare comandă

Model	Lungime	Fanta	Sectiune	Accesorii	Montaj	Finisaj
LENOX						
La cerere						
25, 38, 51, 64 mm						
S1 – Sectiune de capat stanga						
S2 – Sectiune mijloc						
S3 – Sectiune de capat dreapta						
AIZ Adaptor izolat						
AN Adaptor neizolat						
Clapeta perforata (plenum)						
Bracket (standard)						
Profil "T" (optional)						
Rama negru anodizat și lamelele RAL 9005						
RAL - Alte culori RAL la cerere						