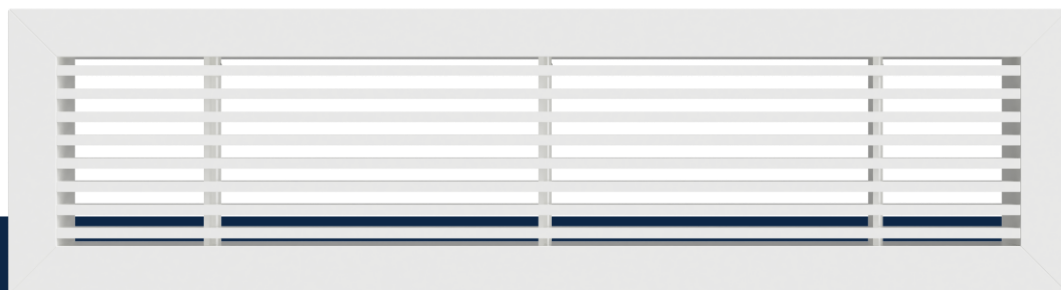


Air through perfection

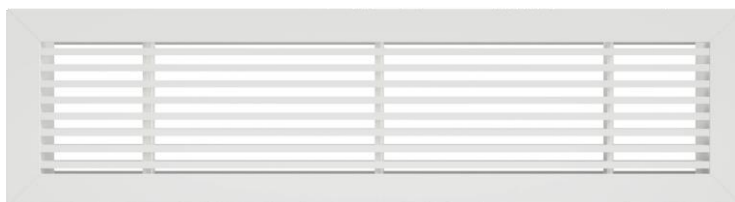
Grilă decorativă

LB



ACP
Grile decorative

Grilă decorativă LB



Descriere

LB este o grilă liniară decorativă, din aluminiu, utilizată pentru introducerea sau evacuarea aerului.

Grila este recomandată pentru instalații cu debit de aer constant sau variabil.

LB se poate aplica pe tavan sau perete.

Specificații tehnice

Caracteristici

Grila este disponibilă în două variante constructive:

LB-0 - cu lamele fixe la 0°

LB-15 - cu lamele fixe la 15°

Lamelele grilei sunt fixe și paralele cu "L" (lungimea).

Pentru grilele cu lungime > 3m, execuția este modulară, iar produsul se livrează împreună cu elementele de îmbinare necesare.

În funcție de poziția în ansamblu, piesele modulare sunt construite fără elemente de terminație sau cu un singur element -vezi asamblare secțiuni.

Standard, grila se execută cu găuri zencuite pentru montaj.

Produsul se livrează cu șuruburi pentru fixare vopsite în nuanța produsului.

Opțional se poate utiliza contracadru pentru montaj ascuns.

Pentru montaj cu contracadru grila se accesorizează cu cleme fixare.

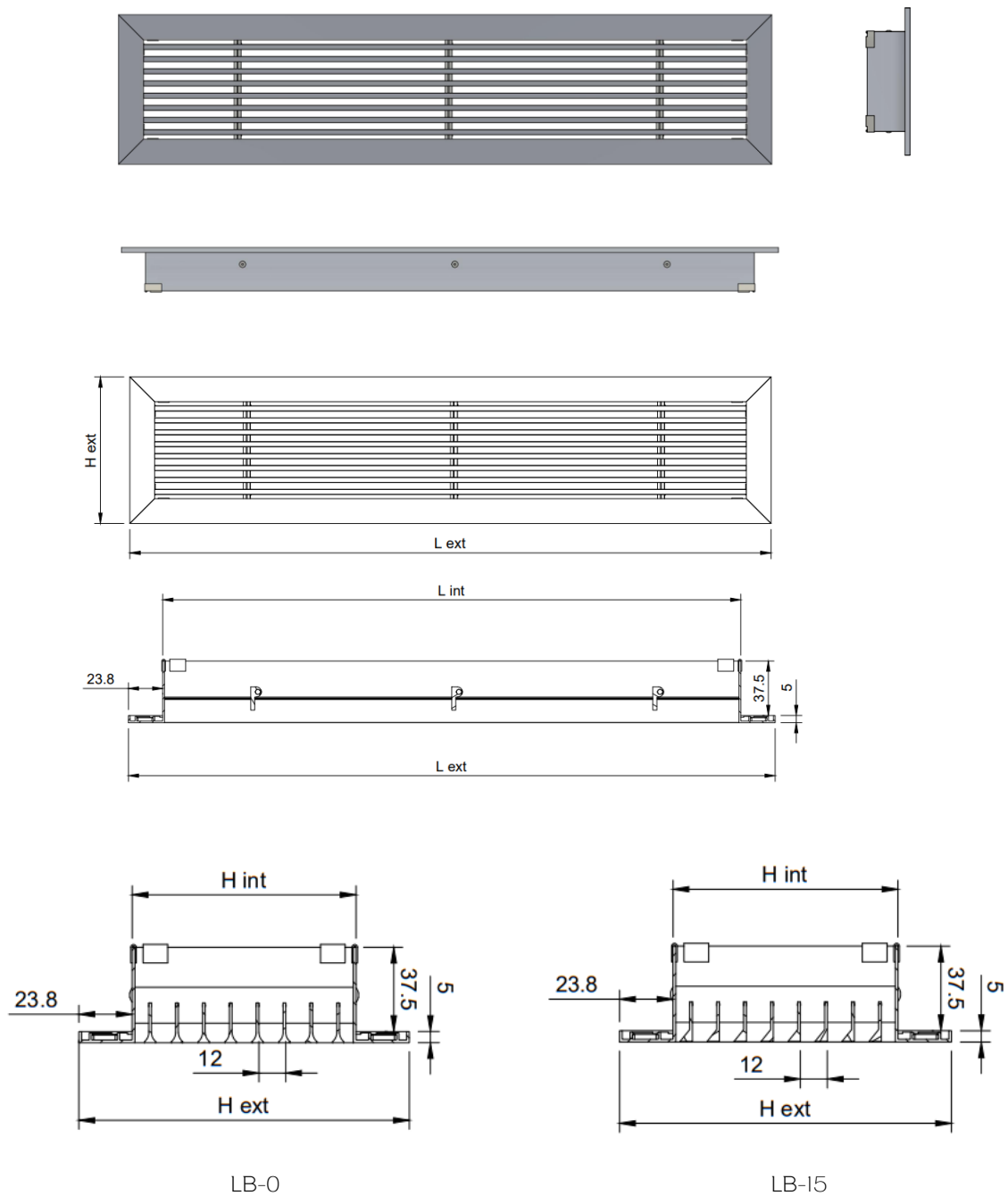
Limite dimensionale: Lint > 3m execuție modulară, Hint max = 350 mm (standard).

Materiale

Grila este confecționată din aluminiu extrudat vopsit în câmp electrostatic în RAL 9016 alb lucios.

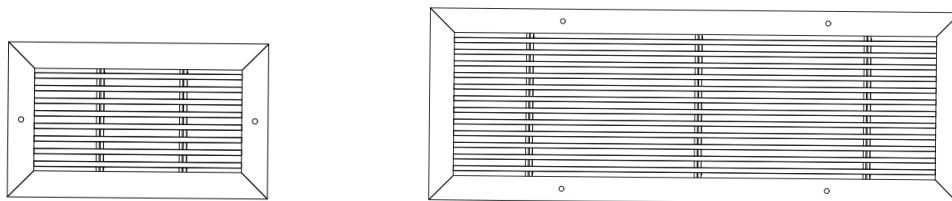
La cerere grila se poate executa din profile de aluminiu anodizat (eloxat) natur sau se poate vopsi în alte nuanțe din paletarul RAL.

Schiță tehnică



Specificații produs

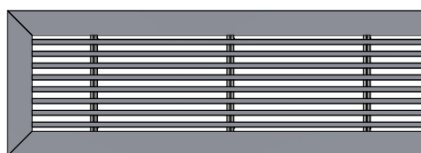
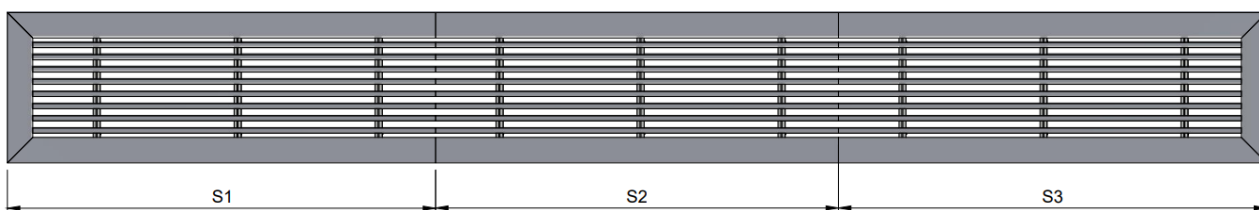
Grila se execută standard cu găuri zencuite poziționate pe rama produsului. Numărul de găuri și poziția lor se realizează în funcție de dimensiunea produsului conform imagini și tabel.



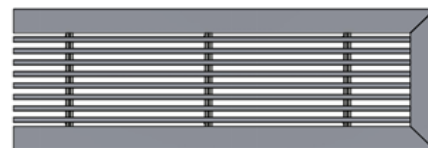
L x H [mm]	Număr găuri													
	100	200	300	400	500	1000	1100	1200	1500	1600	2000	2100	2500	3000
85	2	2	2	2	2	4	4	6	6	6	8	8	8	8
100	2	2	2	2	2	4	4	6	6	6	8	8	8	8
150	2	2	2	2	2	4	4	6	6	6	8	8	8	8
200	2	2	2	2	2	4	4	6	6	6	8	8	8	8
300	4	4	4	4	4	4	4	6	6	6	8	8	8	8
350	4	4	4	4	4	4	4	6	6	6	8	8	8	8

Asamblare secțiuni

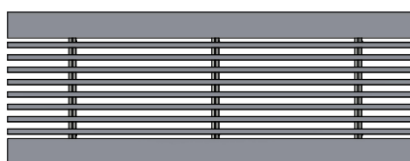
Grilele cu lungimi mari se execută din module cu lungimea maxima de 3 m. În această situație produsul se livrează cu elemente de îmbinare între module.



S1



S3



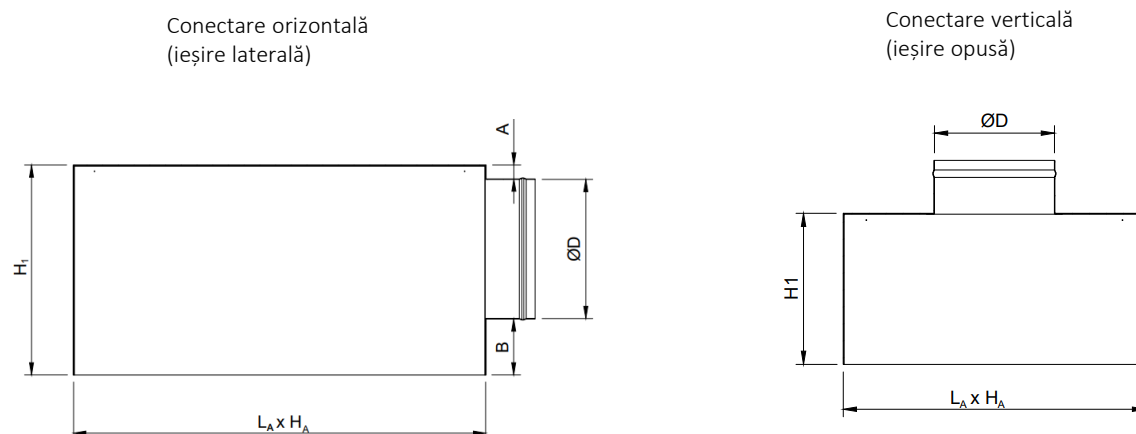
S2

Accesorii

Grila poate fi livrată cu plenum de racordare la tubulatură circulară cu conectare orizontală sau verticală. Plenumul este prevăzut cu elemente de suspendare (urechi) și canelură pe racordul de conectare pentru fixarea facilă a tubulaturii flexibile.

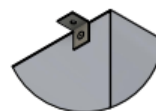
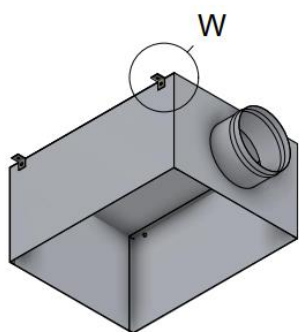
Produsul se mai poate accesoriza cu registru de reglaj debit, filtru de aer G4 sau contracadru.

Adaptor (plenum)



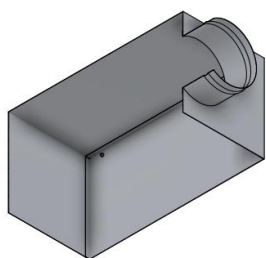
- *Pt fixare cu șuruburi: $L_A \times H_A = \text{Lint} \times \text{Hint grilă} + 7 \text{ mm}$
- *Pt fixare cu contracadru: $L_A \times H_A = L_c \times H_c \text{ contracadru} + 4 \text{ mm}$
- A, B, H1 – în funcție de cerere și $\varnothing D$

Adaptorul este confecționat din tablă zincată Z140 și este echipat cu urechi pentru suspendare.

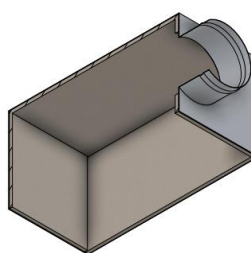


W - Ureche suspendare

Plenumul este disponibil în două variante, neizolat sau izolat cu cauciuc elastomeric cu grosimea de 6 mm.



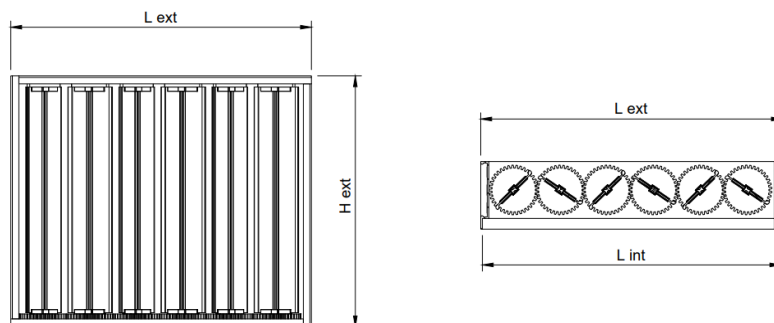
AN - Adaptor neizolat



AIZ - Adaptor izolat

Registru de reglaj (OBD)

Registru de reglaj este prevăzut cu lamele opozabile și roți dințate, se montează pe racordul grilei.

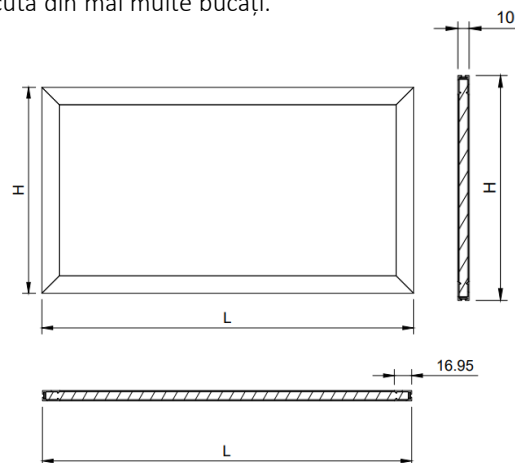


L x H [mm]	Registru de reglaj											
	100	500	600	700	1000	1200	1300	1800	1900	2400	2500	3000
85	1	1	1	2	2	2	3	3	4	4	5	5
100	1	1	1	2	2	2	3	3	4	4	5	5
150	1	1	1	2	2	2	3	3	4	4	5	5
200	1	1	1	2	2	2	3	3	4	4	5	5
300	1	1	1	2	2	2	3	3	4	4	5	5
350	1	1	1	2	2	2	3	3	4	4	5	5

Filtru de aer G4 (F-R)

Filtru de aer G4, cu ramă din aluminiu, utilizat pentru filtrarea aerului și montaj pe racordul grilei.

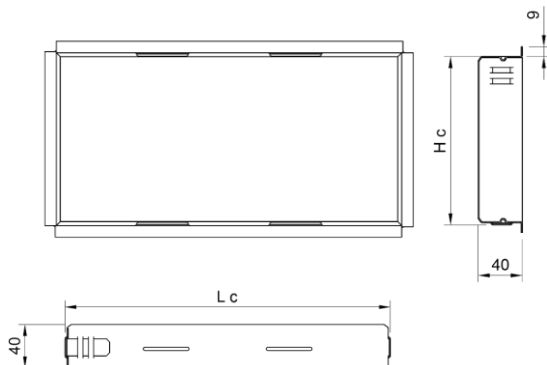
Dimensiunile mari se execută din mai multe bucăți.



L x H [mm]	Filtru aer									
	100	500	1000	1100	1200	1500	2000	2100	2500	3000
85	1	1	1	1	2	2	2	3	3	3
100	1	1	1	1	2	2	2	3	3	3
150	1	1	1	1	2	2	2	3	3	3
200	1	1	1	1	2	2	2	3	3	3
300	1	1	1	1	2	2	2	3	3	3
350	1	1	1	1	2	2	2	3	3	3

Contracadru (CC)

Contracadrul se utilizează atunci când se dorește un montaj ascuns, facil și rapid al grilei. În funcție de dimensiunile solicitate, acesta se execută și livrează dintr-o bucată sau din mai multe bucăți.

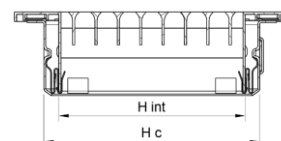
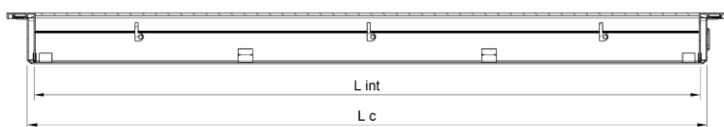


L x H [mm]	Contracadru									
	100	500	1000	1100	1200	1500	2000	2100	2500	3000
85	1	1	1	1	2	2	2	3	3	3
100	1	1	1	1	2	2	2	3	3	3
150	1	1	1	1	2	2	2	3	3	3
200	1	1	1	1	2	2	2	3	3	3
300	1	1	1	1	2	2	2	3	3	3
350	1	1	1	1	2	2	2	3	3	3

Pentru montaj cu contracadru, grila se accesorizează cu cleme care permit clipsarea rapidă și facilă. Numărul de cleme cu care este dotată grila este în funcție de dimensiunea produsului.

L x H [mm]	Număr cleme													
	100	200	300	400	500	1000	1100	1200	1500	1600	2000	2100	2500	3000
85	2	2	4	4	4	4	6	6	6	8	8	10	10	10
100	2	2	4	4	4	4	6	6	6	8	8	10	10	10
150	2	2	4	4	4	4	6	6	6	8	8	10	10	10
200	2	2	4	4	4	4	6	6	6	8	8	10	10	10
300	6	6	6	6	6	6	6	6	6	8	8	12	12	12
350	6	6	6	6	6	6	6	6	6	8	8	12	12	12

Exemplu: LB-0 + CC



$$L_c \times H_c = L_{int} \times H_{int} \text{ grilă} + 18 \text{ mm}$$

Parametri funcționali

Debit [m ³ /h]	L x H [mm]	250x100	300x100	400x100	500x100	600x100	800x100	1000x100	1500x100	400x150	600x150	1000x150	600x200	800x200	1000x200	
		Ak [m ²]	0.011	0.013	0.019	0.024	0.029	0.041	0.05	0.075	0.033	0.045	0.081	0.064	0.085	0.12
140	X [m]	3.0														
	NR [dB(A)]	<20														
	ΔPt [Pa]	6.0														
	Veff [m/s]	3.2														
200	X [m]	4.2	3.8	3.2												
	NR [dB(A)]	25.0	21.0	<20												
	ΔPt [Pa]	10.0	10.0	5.0												
	Veff [m/s]	4.6	4.0	2.8												
300	X [m]	6.3	5.8	5.0	4.3											
	NR [dB(A)]	35.0	30.0	24.0	18.0											
	ΔPt [Pa]	30.0	18.0	10.0	7.0											
	Veff [m/s]	6.9	6.0	4.2	3.3											
400	X [m]	8.5	7.8	6.5	5.8	5.3	4.6				5.1					
	NR [dB(A)]	43.0	38.0	32.0	25.0	22.0	<20				25					
	ΔPt [Pa]	50.0	35.0	18.0	10.0	9.0	5				8					
	Veff [m/s]	9.3	7.9	5.6	4.4	3.8	2.6				3.4					
600	X [m]	12.0	11.5	10.0	8.7	6.0	7	6			8	6.3				
	NR [dB(A)]	53.0	48.0	42.0	35.0	33.0	26	25			35	25				
	ΔPt [Pa]	118.0	80.0	40.0	30.0	20.0	12	7			16	8				
	Veff [m/s]	13.9	11.9	8.3	6.7	5.7	4.0	3.1			5.1	3.7				
800	X [m]			15.0	12.0	10.5	9.3	8.5	6.5		11	8.5	6.8	7		
	NR [dB(A)]			51.0	45.0	45.0	33	32	20		42	30	21	25		
	ΔPt [Pa]			75.0	48.0	35.0	20	15	6		32	15	5	8		
	Veff [m/s]			11.1	8.9	7.7	5.3	4.2	3.2		6.7	4.9	2.7	3.5		
1000	X [m]					13.0	11	10.2	8.3		13	11	8	9	7.8	7
	NR [dB(A)]					45.0	42	37	28		46	38	27	30	25	<20
	ΔPt [Pa]					55.0	30	20	9		48	22	8	12	8	3
	Veff [m/s]					9.6	6.6	5.2	4.0		8.4	6.2	3.3	4.3	3.3	2.3
1400	X [m]						16.5	14	12			15	12	12	11	11
	NR [dB(A)]						50	45	37			48	35	40	33	33
	ΔPt [Pa]						55	37	18			40	15	22	12	12
	Veff [m/s]						9.3	7.3	5.6			8.6	4.7	6.1	4.6	3.2
2000	X [m]												16	18	15	14
	NR [dB(A)]												45	50	43	35
	ΔPt [Pa]												30	42	25	17
	Veff [m/s]												6.7	8.7	6.5	4.6
2500	X [m]														20	18
	NR [dB(A)]														48	45
	ΔPt [Pa]														37	25
	Veff [m/s]														8.2	5.8
3000	X [m]															21
	NR [dB(A)]															48
	ΔPt [Pa]															35
	Veff [m/s]															6.9

Legendă

Ak [m²] – Suprafața liberă

X [m] - Lungimea jetului de aer la viteza 0.2 m/s

NR [dB(A)] - Nivelul de zgomot fără atenuarea camerei

ΔPt [Pa] - Pierderea de presiune

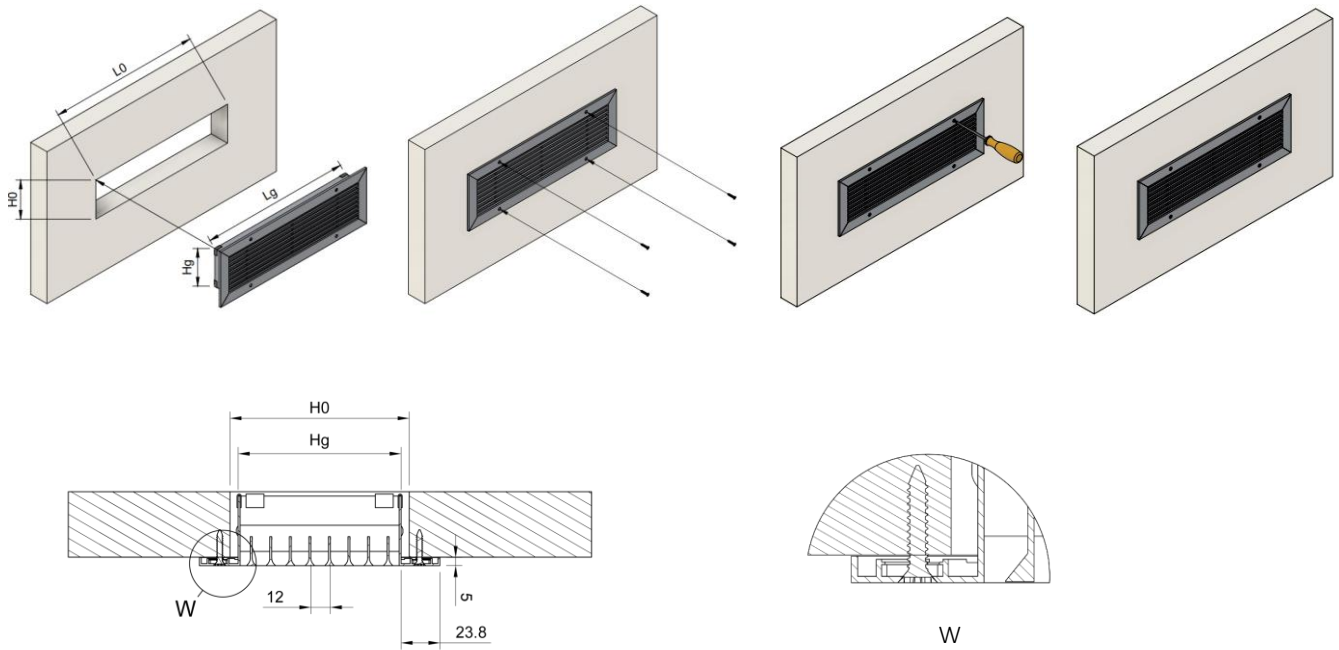
Veff [m/s] - Viteza aerului în grilă

Instalare

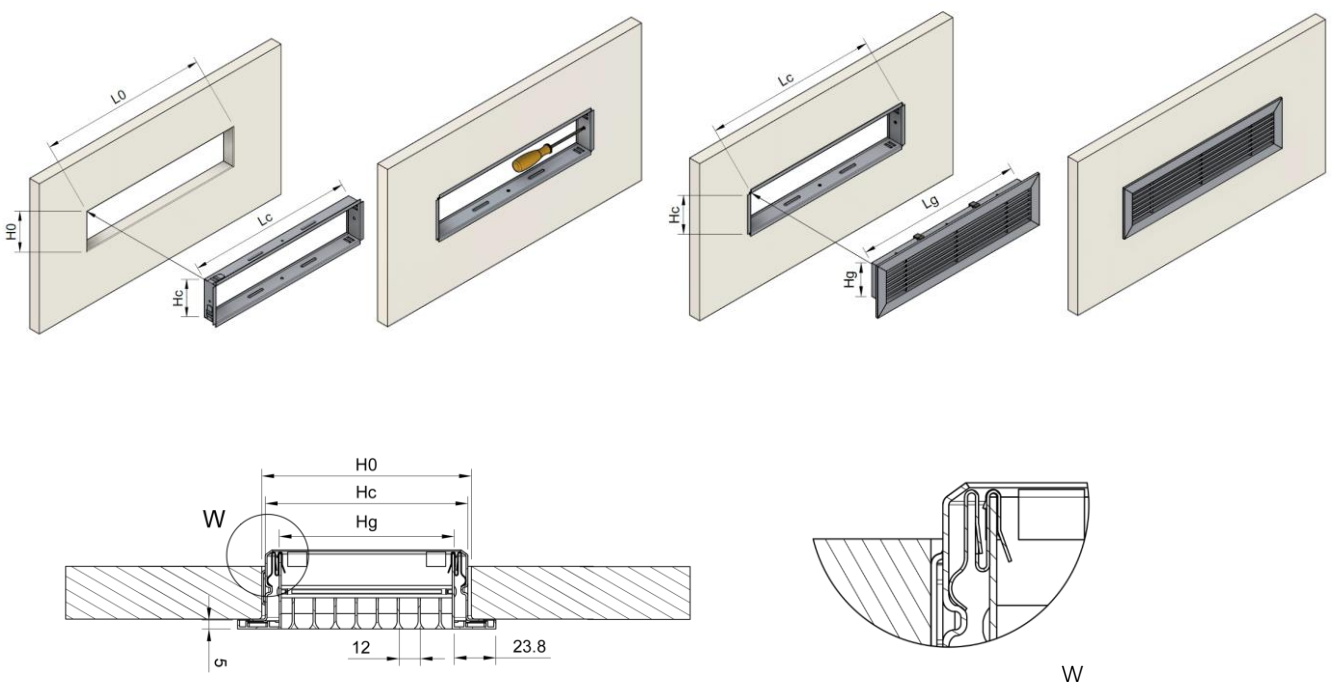
Standard, montajul grilei se realizează prin intermediul șuruburilor.

Opțional, pentru un montaj ascuns și facil, se poate utiliza contracadru. Montajul grilei în contracadru se realizează prin clipsare.

Fixare în perete/tavan cu șuruburi



Fixare în perete/tavan cu contracadru



Cod comandă

Exemplu lansare comandă

	Model	Dimensiuni	Secțiune	Accesorii	Montaj	Finisaj
LB-0						
LB-15						
La cerere						
S1 - Secțiune de capat stanga						
S2 - Secțiune mijloc						
S3 - Secțiune de capat dreapta						
F-R - Filtru de aer G4						
OBD - Registru reglaj						
AIZ - Adaptor izolat						
AN - Adaptor neizolat						
Șuruburi (standard)						
CC - Contracadru (opțional)						
RAL9016						
RAL.. - Alte culori RAL la cerere						
EL - Anodizat natur						