

Air through perfection

Grilă acces

EGD-O



ACP
Grile acces

Grilă acces EGD-0



Descriere

EGD-0 este o grilă de aspirație cu ușă de acces și parte centrală tip fagure cu înclinație la 0°.

Grila permite evacuarea unui debit mare de aer cu o pierdere minimă de presiune.

Se poate aplica pe perete sau tavan fals.

Specificații tehnice

Caracteristici

Partea centrală este de tip caroiaj cu dimensiunea ochiurilor 12.5 x 12.5 mm cu înclinație 0°.

Sistemul de deschidere este de tip click (deschidere/închidere prin apăsare) ceea ce facilitează accesul.

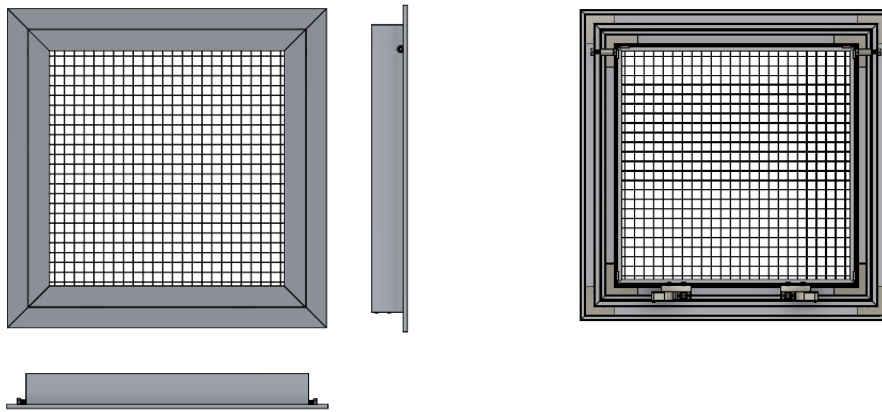
Grila se execută standard fără găuri montaj. Opțional se pot solicita găuri montaj pe rama vizibilă a grilei.

Materiale

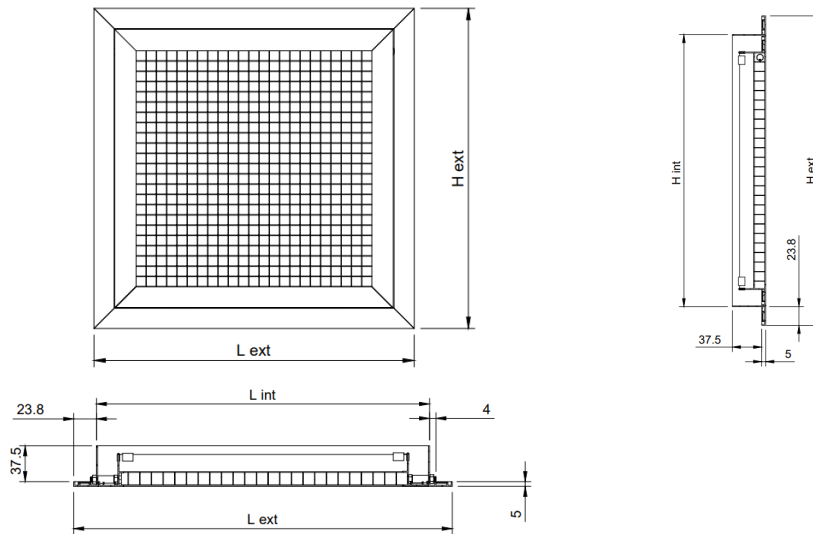
Grila este confecționată din aluminiu extrudat vopsit în câmp electrostatic în RAL 9016 alb lucios.

La cerere grila se poate vopsi în alte nuanțe din paletarul RAL.

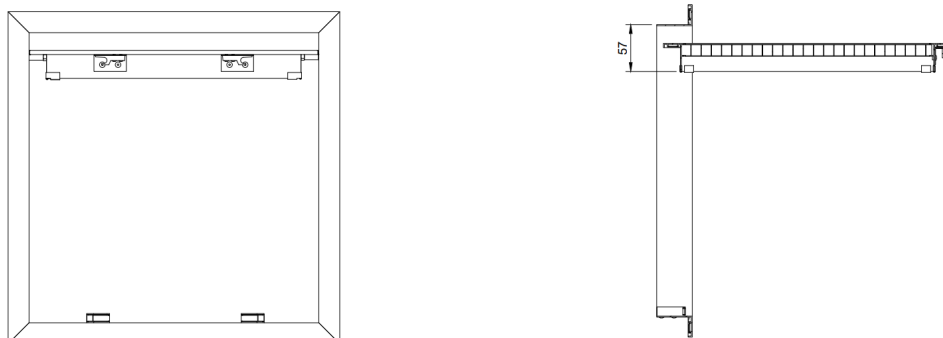
Schiță tehnică



Grila în poziție închisă



Grila în poziție deschisă

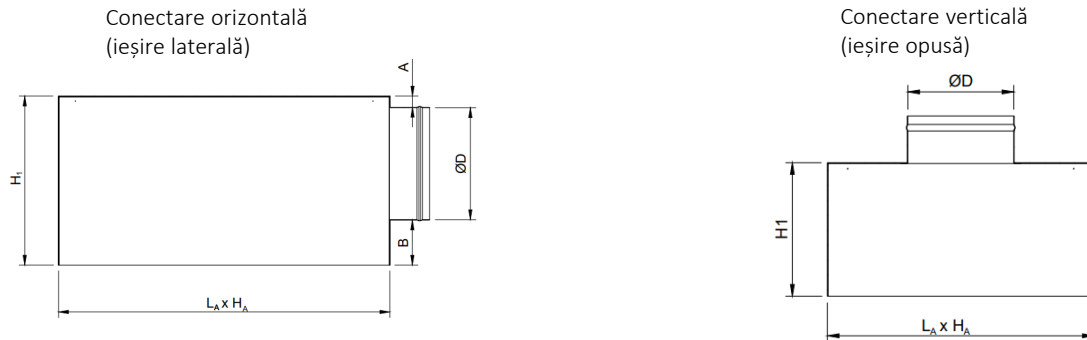


Accesorii

Grila se poate echipa cu plenum (adaptor) sau filtru de aer G4.

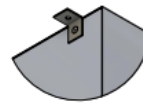
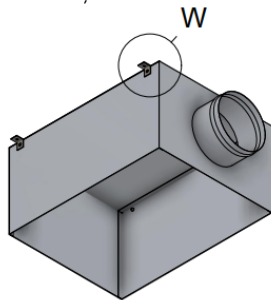
Adaptor (plenum)

Plenumul de racordare la tubulatura circulară poate fi cu conectare orizontală sau verticală. Acesta este prevăzut cu elemente de suspendare (urechi) și canelură pe racordul de conectare, pentru fixarea facilă a tubulaturii.



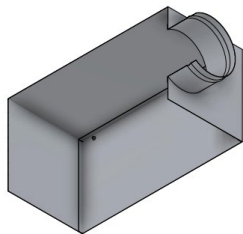
$L_A \times H_A = \text{Lint} \times \text{Hint grilă} + 5 \text{ mm}$
 A, B, H1 – în funcție de cerere și ØD

Adaptorul este confecționat din tablă zincată Z140 și este dotat cu urechi pentru suspendare.

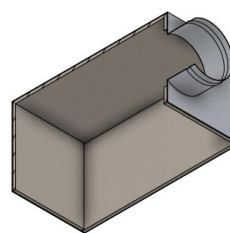


W - Ureche suspendare

Plenumul este disponibil în două variante, neizolat sau izolat cu cauciuc elastomeric cu grosimea de 6 mm.



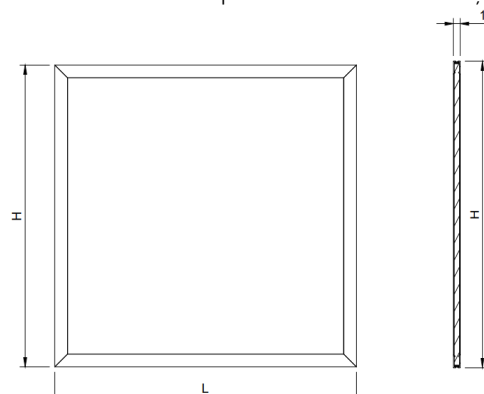
AN - Adaptor neizolat



AIZ - Adaptor izolat

Filtru de aer G4 cu ramă (F-R)

Filtru de aer G4 cu ramă din aluminiu este utilizat pentru filtrarea aerului și se montează pe racordul grilei.



Parametri funcționali

Debit (m ³ /h)	LxH	250x150	350x200	450x250	500x250	550x350	550x400	600x500	650x650	1000x700
	Ak [m ²]	0.0106	0.0290	0.0560	0.0650	0.1140	0.1390	0.1880	0.2920	0.5010
100	V _{eff}	2.6	1.0	0.5						
	NR [dB(A)]	22.0	11.0	5.0						
	ΔPt [pa]	12.8	1.6	0.4						
200	V _{eff}	5.2	1.9	1.0	0.9	0.5				
	NR [dB(A)]	37.0	19.0	12.0	9.0	4.0				
	ΔPt [pa]	51.0	6.5	1.7	1.4	0.4				
300	V _{eff}		2.9	1.5	1.3	0.7	0.6			
	NR [dB(A)]		24.0	16.0	13.0	8.0	5.0			
	ΔPt [pa]		15.0	4.2	2.8	1.1	0.6			
400	V _{eff}		3.8	2.0	1.7	1.0	0.8	0.6		
	NR [dB(A)]		29.0	18.0	17.0	9.0	8.0	4.0		
	ΔPt [pa]		26.5	7.0	5.1	1.8	1.2	0.6		
500	V _{eff}		4.8	2.5	2.1	1.2	1.0	0.7		
	NR [dB(A)]		35.0	21.0	21.0	11.0	10.0	6.0		
	ΔPt [pa]		41.0	11.0	8.2	2.5	1.8	1.0		
600	V _{eff}		5.7	3.0	2.6	1.5	1.2	0.9	0.6	
	NR [dB(A)]		39.0	25.0	24.0	16.0	11.0	8.0	5.0	
	ΔPt [pa]		60.5	16.0	11.5	4.0	2.6	1.4	0.7	
700	V _{eff}			3.5	3.0	1.7	1.4	1.0	0.7	
	NR [dB(A)]			29.0	26.0	17.0	13.0	10.0	6.0	
	ΔPt [pa]			21.0	16.0	5.4	3.5	2.1	0.8	
800	V _{eff}			4.0	3.4	1.9	1.6	1.2	0.8	
	NR [dB(A)]			32.0	30.0	19.0	14.0	11.0	8.0	
	ΔPt [pa]			29.0	20.5	6.5	4.6	2.7	1.0	
900	V _{eff}			4.5	3.8	2.2	1.8	1.3	0.9	0.5
	NR [dB(A)]			34.0	31.0	21.0	16.0	12.0	9.0	3.0
	ΔPt [pa]			36.0	27.0	8.5	5.8	3.4	1.2	0.5
1000	V _{eff}				4.3	2.4	2.0	1.5	1.0	0.6
	NR [dB(A)]				33.0	21.0	18.0	16.0	12.0	6.0
	ΔPt [pa]				34.0	10.5	7.5	3.6	1.5	0.5
1500	V _{eff}				6.4	3.7	3.0	2.2	1.4	0.8
	NR [dB(A)]				44.0	30.0	24.0	21.0	17.0	11.0
	ΔPt [pa]				73.0	24.0	16.0	8.8	3.8	1.2
2000	V _{eff}					4.9	4.0	3.0	1.9	1.1
	NR [dB(A)]					35.0	31.0	26.0	19.0	16.0
	ΔPt [pa]					42.0	28.5	16.5	7.0	2.3
3000	V _{eff}					7.3	6.0	4.4	2.9	1.7
	NR [dB(A)]					47.5	42.0	31.0	25.0	18.0
	ΔPt [pa]					74.0	67.0	35.0	14.2	4.8
4000	V _{eff}							5.9	3.8	2.2
	NR [dB(A)]							42.0	29.0	20.0
	ΔPt [pa]							64.0	25.0	8.5
5000	V _{eff}								4.8	2.8
	NR [dB(A)]								33.0	23.0
	ΔPt [pa]								40.0	14.0
6000	V _{eff}								5.7	3.3
	NR [dB(A)]								39.0	28.0
	ΔPt [pa]								61.0	21.0
7000	V _{eff}								6.7	3.9
	NR [dB(A)]								55.0	29.0
	ΔPt [pa]								80.0	26.0
8000	V _{eff}									4.4
	NR [dB(A)]									34.0
	ΔPt [pa]									36.0
9000	V _{eff}									5.0
	NR [dB(A)]									36.0
	ΔPt [pa]									46.0

Legendă

Ak [m²] – Suprafața liberă

V_{eff} [m/s] - Viteza aerului în grilă

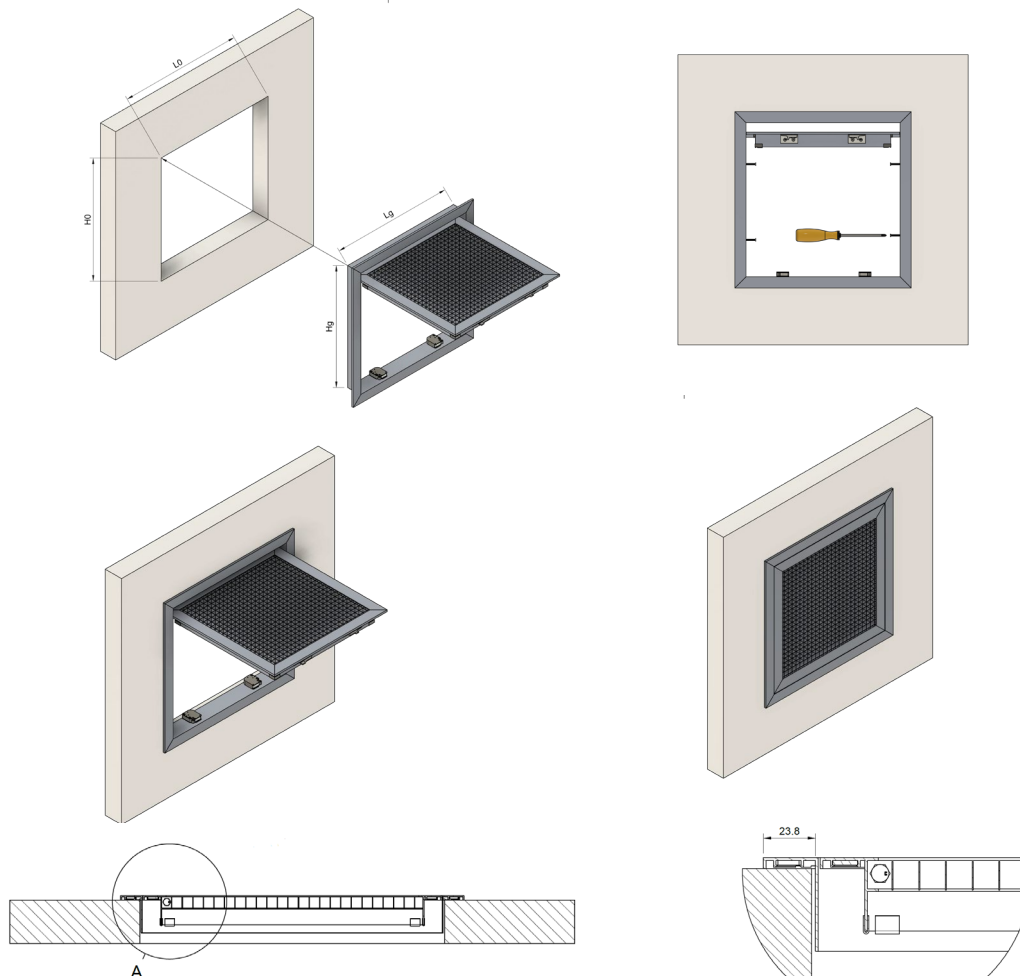
NR [dB(A)] - Nivelul de zgomot fără atenuarea camerei

ΔPt [Pa] - Pierderea de presiune

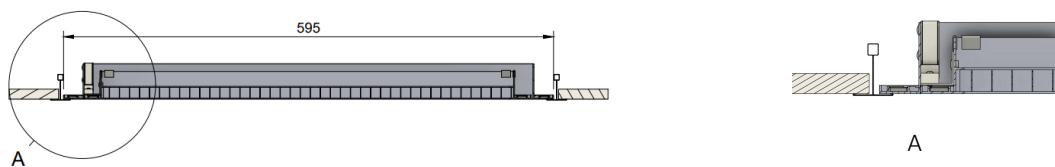
Instalare

Grila se poate monta pe perete sau în plafon/tavan fals (continuu sau casetat)

Montaj în perete sau tavan fals continuu



Montaj în tavan fals casetat



Cod comandă

Exemplu lansare comandă

Model	Accesorii	Finisaj
EGD-0		
F-R - Filtru de aer G4		
AN - Adaptor neizolat		
AIZ - Adaptor izolat		
RAL9016		
RAL.. - Alte culori la cerere		