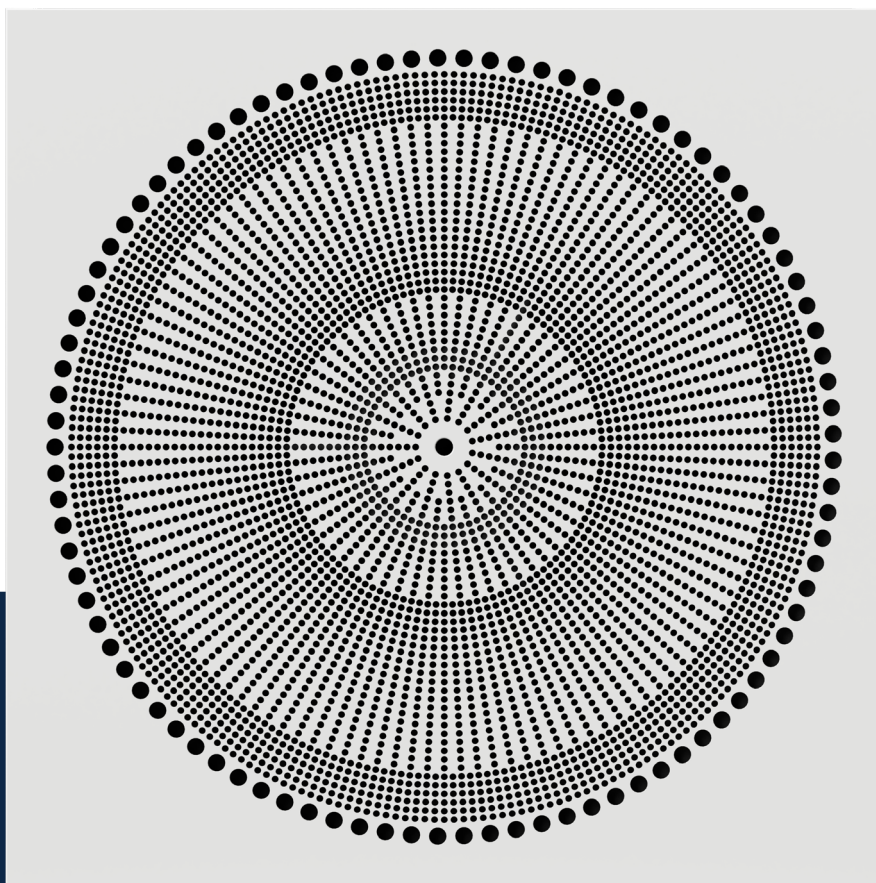


Air through perfection

Difuzor arhitectural

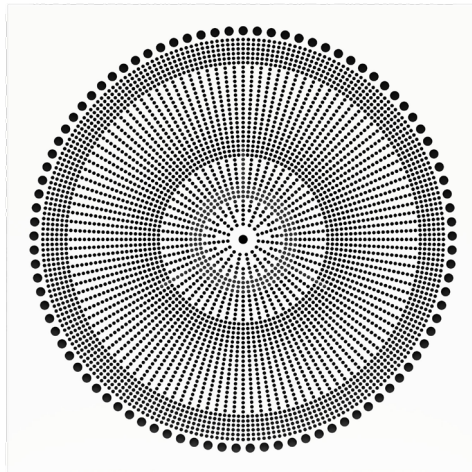
ECHO



ACP
Arhitecturale

www.acp.ro

Difuzor arhitectural ECHO



Descriere

ECHO este un difuzor arhitectural cu placă frontală prevăzută cu orificii circulare, utilizat pentru introducerea sau evacuarea aerului.

Difuzorul este recomandat pentru instalații cu debit de aer constant sau variabil și este destinat pentru spații cu înălțimi cuprinse între 2.7 și 4 m.

Designul produsului determină un nivel ridicat al ratei de inducție.

Specificații tehnice

Caracteristici

Placa frontală are dimensiunile exterioare 595x595 mm, iar racordul de conectare $\varnothing 250$ mm.

Pentru un aspect uniform al incintelor, difuzorul ECHO se poate utiliza și pentru evacuarea aerului.

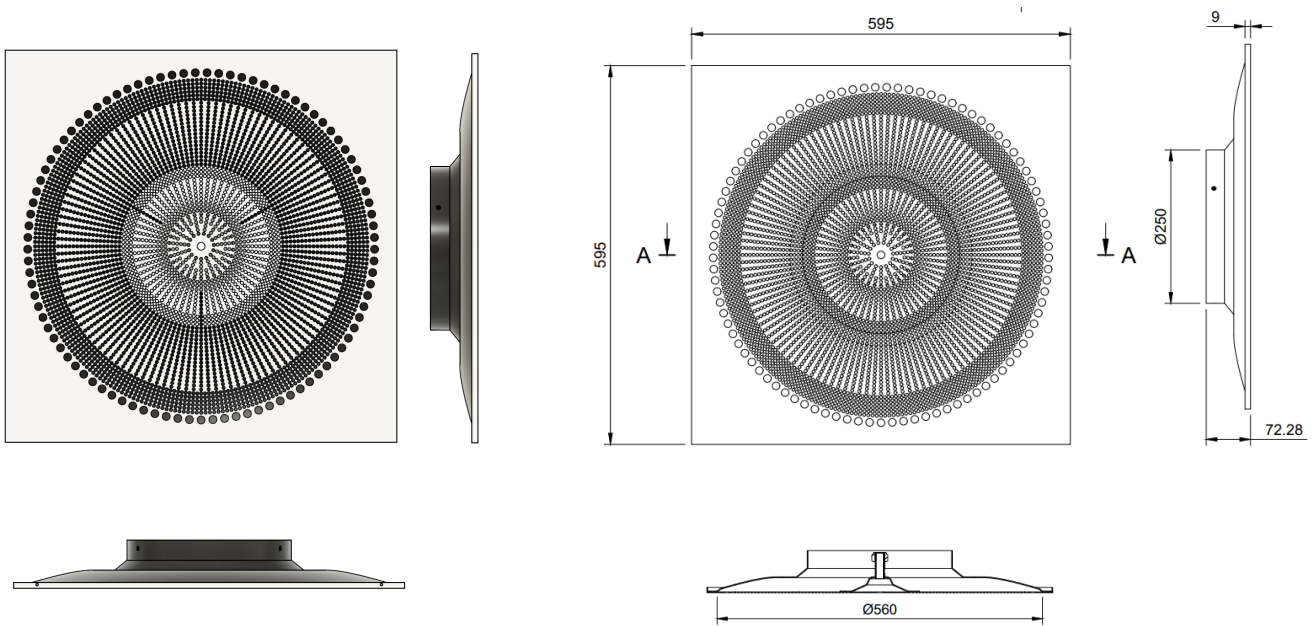
Produsul se livrează cu următoarele elemente: traversă montaj (bracket), șurub fixare, capac mascare pentru șurub și garnitură de etanșare.

Materiale

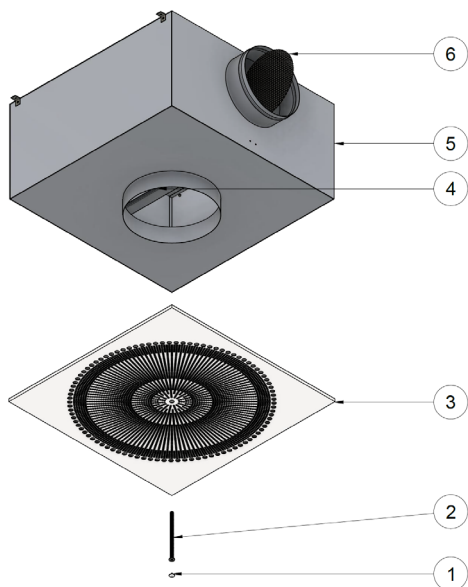
Difuzorul este confecționat din tablă zincată și este vopsit în câmp electrostatic.

Placa frontală este vopsită în RAL 9016 alb lucios și racordul circular în negru RAL 9005.

Schiță tehnică



Specificații produs



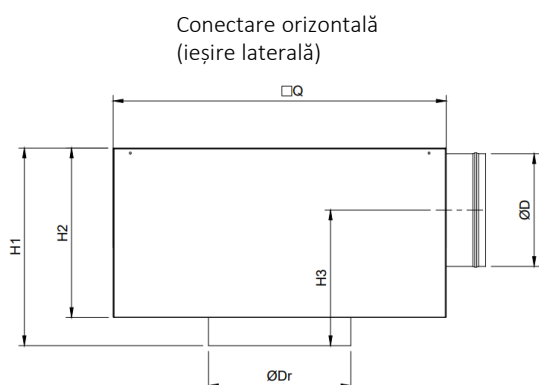
- 1 - Capac mascare
- 2 - Șurub fixare
- 3 - Difuzor ECHO
- 4 - Bracket (traversă montaj)
- 5 - Plenum (opțional)
- 6 - Clapetă perforată (opțional)

Accesorii

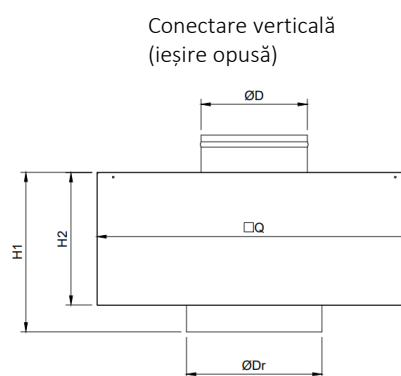
Difuzorul poate fi livrat cu plenum de racordare la tubulatură circulară cu conectare orizontală sau verticală. Plenumul este prevăzut cu elemente suspendare (urechi) și canelură pe racordul de conectare pentru fixarea facilă a tubulaturii flexibile.

Opțional pe racordul plenumului se poate monta o clapetă perforată pentru echilibrarea debitului de aer.

Adaptor (plenum)

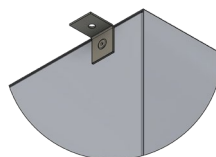
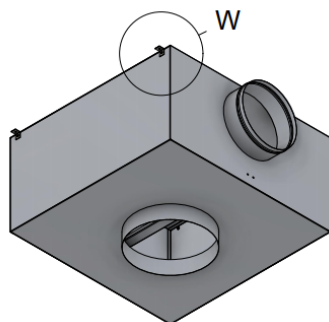


ØDr	Q	H1	H2	H3
mm	mm	mm	mm	mm
255	590	Funcție de ØD		



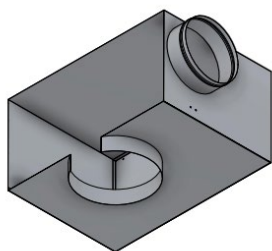
ØDr	Q	H1	H2
mm	mm	mm	mm
255	590	300	250

Adaptorul este confecționat din tablă zincată Z140 și este dotat cu 4 urechi pentru suspendare.

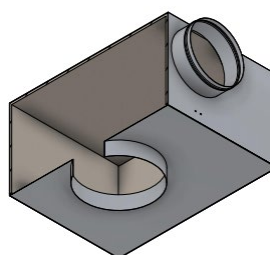


W - Ureche suspendare

La cerere, plenumul se poate izola cu cauciuc elastomeric cu grosimea de 6 mm.

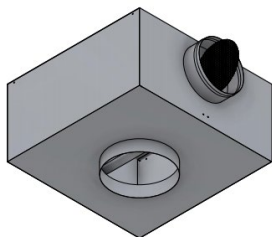


AN - Adaptor neizolat

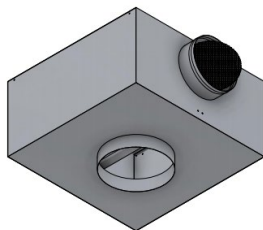


AIZ - Adaptor izolat

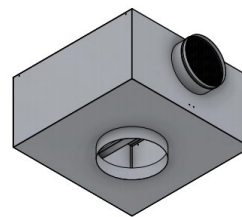
Clapetă perforată



Poziție 0°



Poziție 45°



Poziție 90°

Clapeta se montează pe ștuțul adaptorului și are rolul de a echilibra debitul de aer.

Parametri funcționali

Debit [m ³ /h]	Dimensiune [mm]	595 x 595
	D [mm]	250
	Ak [m ²]	0.0289
400	X _{0,2} [m]	1.35
	NR [db(A)]	23
	ΔPt [Pa]	22
500	X _{0,2} [m]	1.7
	NR [db(A)]	31
	ΔPt [Pa]	35
600	X _{0,2} [m]	2
	NR [db(A)]	38
	ΔPt [Pa]	48
700	X _{0,2} [m]	2.4
	NR [db(A)]	43
	ΔPt [Pa]	65
800	X _{0,2} [m]	2.8
	NR [db(A)]	48
	ΔPt [Pa]	84

Legendă

D [mm] – Diametrul racordului difuzorului

Ak [m²] – Suprafața liberă

X_{0,2} [m] – Lungimea jetului de aer la viteza 0.2 m/s

NR [db(A)] – Nivelul de zgomot fără atenuarea camerei

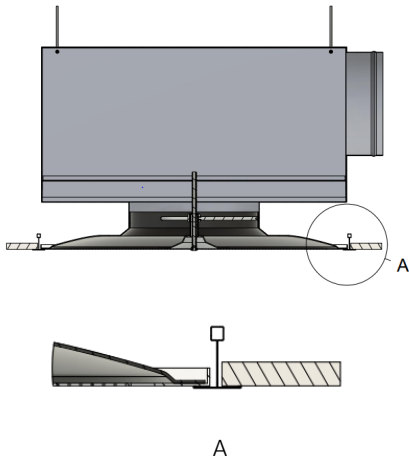
ΔPt [Pa] – Pierderea de presiune

Instalare

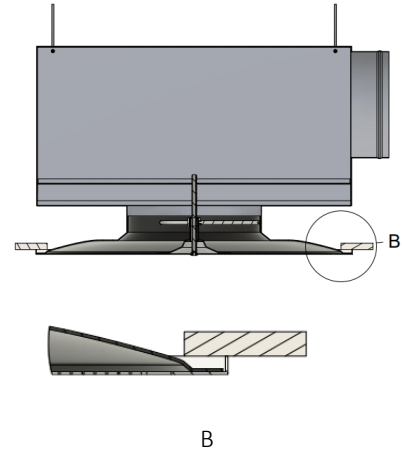
Difuzorul se poate monta în plafon fals casetat 600 x 600 mm, tavan continuu sau suspendat.

Fixarea difuzorului de plenum se realizează prin utilizarea unui șurub central înșurubat în traversa de montaj, poziționată în interiorul adaptorului.

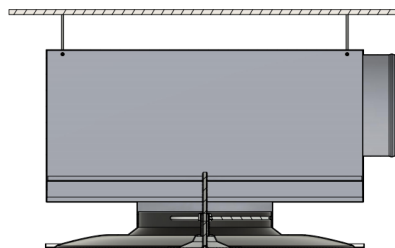
Montaj în plafon fals casetat



Montaj în plafon fals continuu



Suspendat în plafon



Cod comandă

Exemplu lansare comandă

Model	Dimensiuni	Accesorii	Finisaj
ECHO	595 x 595 mm / D250	AIZ - Adaptor izolat AN - Adaptor neizolat Clapeta perforata (plenum)	Placa frontala RAL 9016 Racord circular RAL 9005