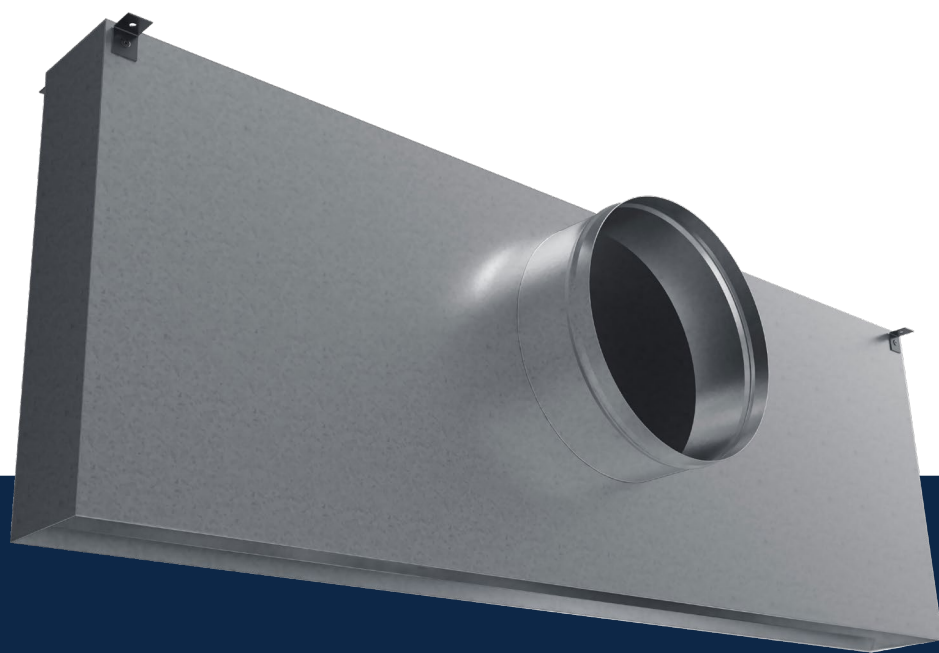


Air through perfection

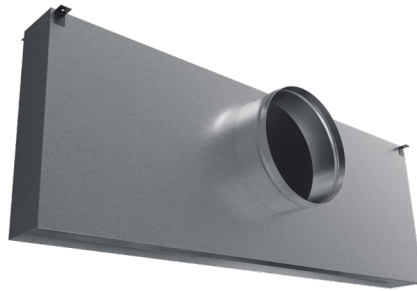
Plenum

**AN & A12**



**ACP**  
Plenum

## Plenum AN & AIZ



### Descriere

Adaptor (plenum) din tablă galvanizată Z140 cu rol de element amestec, distribuție aer și de conexiune între grila/difuzor și tubulatură.

Plenumul este conceput pentru distribuția și uniformizarea aerului înainte de difuzie, prin intermediul terminalelor (grile și difuzoare).

În funcție de rolul funcțional, acesta poate fi izolat (AIZ) sau neizolat (AN).

### Specificații tehnice

#### Caracteristici

Adaptorul se execută cu unul sau mai multe racorduri/ștuțuri pentru conectarea la tubulatură.

Racordul/ștuțul se poziționează opus grilei (conectare verticală) sau în lateral (conectare orizontală), conform schițe.

Izolarea adaptorului se realizează pe interiorul acestuia. La cerere, izolația se poate plasa pe exteriorul plenumului.

Plenumul este prevăzut cu elemente suspendare (urechi) și canelură pe racordul de conectare, pentru fixarea facilă a tubulaturii.

## Materialie

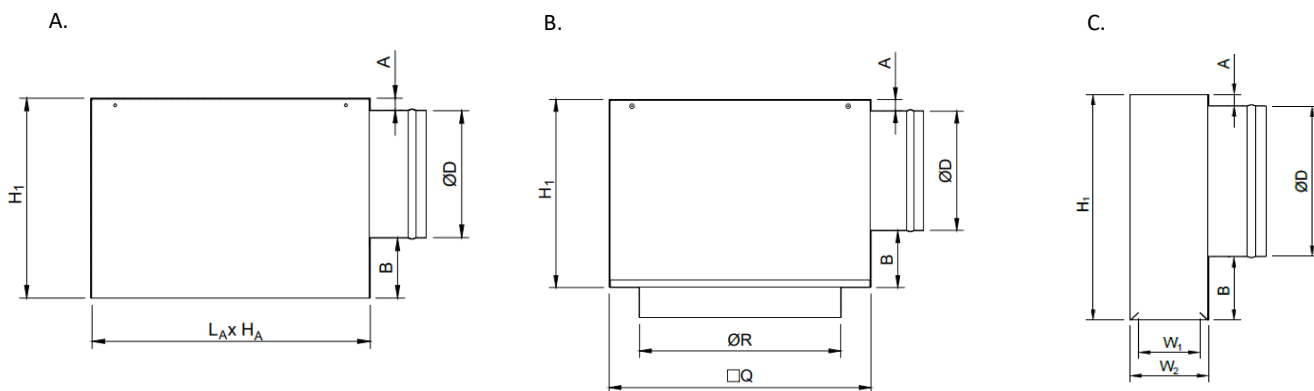
Produsul se confecționează din tablă de oțel galvanizat cu acoperire de zinc Z-140 g/m<sup>2</sup>.

Grosimea tablei este de 0.6 mm (standard) și poate varia în funcție de solicitare sau de dimensiunile plenumului între 0,6 – 1 mm.

Izolarea adaptorului AIZ se realizează prin aplicarea unui cauciuc elastomeric cu grosimea 6 mm.

## Schiță tehnică

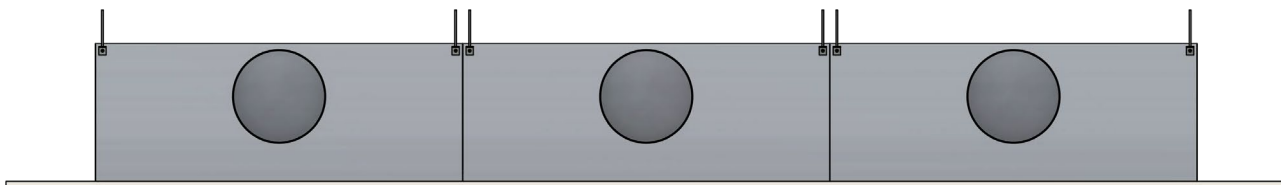
### Variante constructive



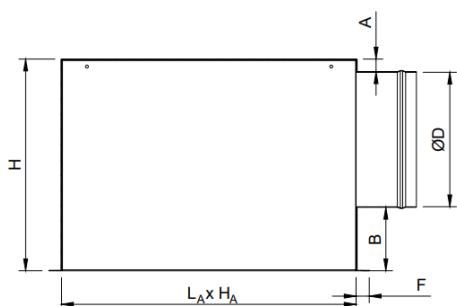
A – Model plenum pentru grile/difuzoare rectangulare sau pătrate  
 B – Model plenum pentru grile/difuzoare circulare  
 C – Model plenum pentru difuzoare liniare

$L_A \times H_A, \varnothing R, \square Q, W_1, W_2$  – în funcție de dimensiunile grilei sau difuzorului  
 $A, H_1, \varnothing D$  – în funcție de cerere  
 $B$  – în funcție de adâncimea grilei/difuzorului și cerere

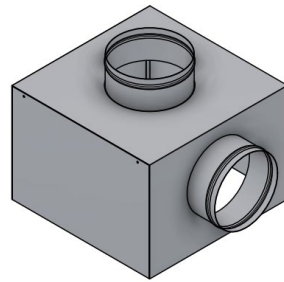
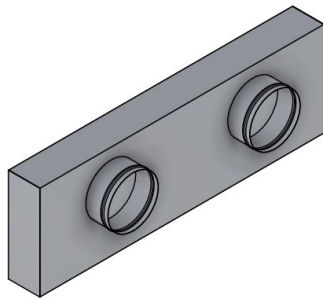
În cazul difuzoarelor liniare cu lungime mare, plenumul -Modelul C- se livrează din mai multe secțiuni.



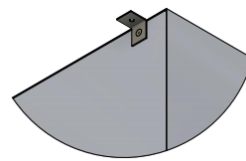
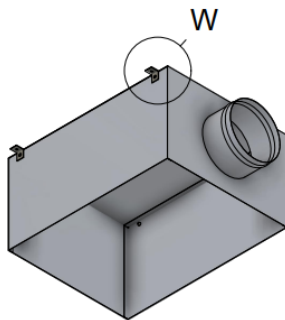
Modelul A de plenum se poate executa, la cerere, cu flanșă de așezare. Dimensiunea flanșei (F) se execută în funcție de solicitare ex. 10, 15, 20 mm.



La cerere, plenumurile se pot executa cu 1,2,3 sau mai multe racorduri (ștuțuri) de conectare la tubulatură.

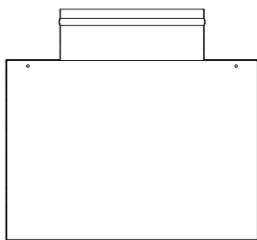


Plenumurile sunt echipate, standard, cu urechi de suspendare.



W - Ureche suspendare

Conectare verticală sau orizontală



Conectare verticală (opusă grilei sau "pe sus")

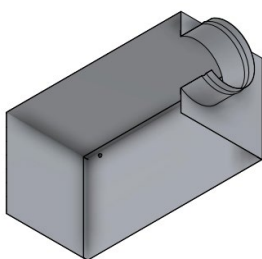


Conectare orizontală (laterală)

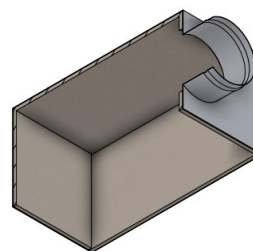
Plenumuri neizolate și izolate

Materialul utilizat pentru izolarea plenumurilor este din cauciuc elastomeric cu grosimea de 6 mm.

Izolația este poziționată, standard, pe interiorul plenumului. La cerere, se poate poziționa pe exterior.



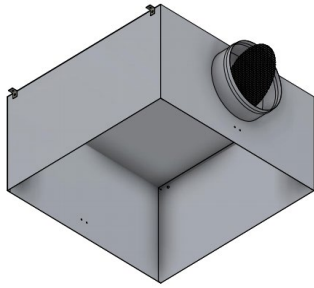
AN - Adaptor neizolat



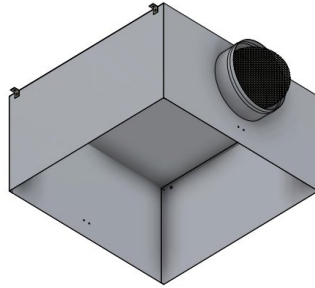
AIZ - Adaptor izolat

## Accesorii

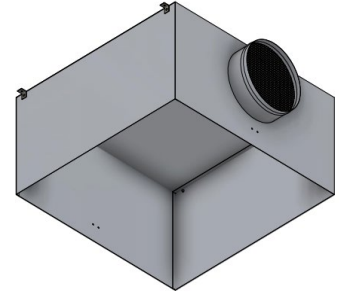
### Clapetă perforată



Poziție 0°



Poziție 45°



Poziție 90°

Clapeta perforată se montează pe ștuțul adaptorului și are rolul de a echilibra debitul de aer.

### Clapetă reglaj



RD-G – acționare manuală

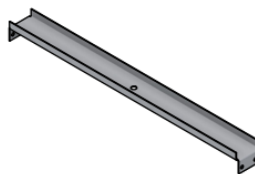


RD-S – acționare cu servomotor

Clapeta de reglaj cu acționare manuală sau electrică (cu servomotor) se poate monta pe racordul de conectare al plenumului.

### Bracket (sistem “U”)

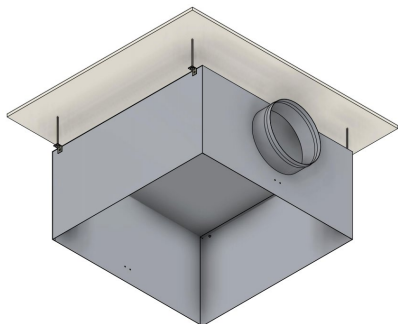
Bracketul se utilizează pentru montajul/fixarea difuzorului de plenum.



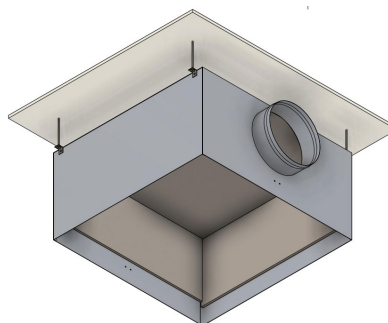
## Instalare

Fixarea plenumului în plafon se realizează cu ajutorul elementelor de suspendare (urechi).

Suspendat în plafon

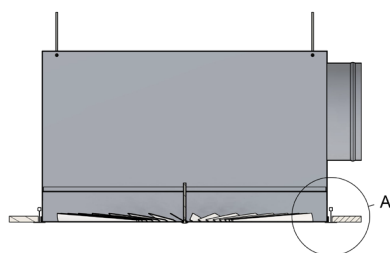


AN



AIZ

Ex. Montaj plenum cu difuzor ST în tavan casetat



A

## Cod comandă

Exemplu lansare comandă

	Model	Dimensiuni	Racord	Accesorii
	AIZ			
	AN			
	La cerere			
	1 (nr.de iesiri) x Ø...			
	Clapetă perforată			
	RD-G - Clapeta reglaj manuală			
	RD-S - Clapeta reglaj pentru servomotor			
	Bracket			