

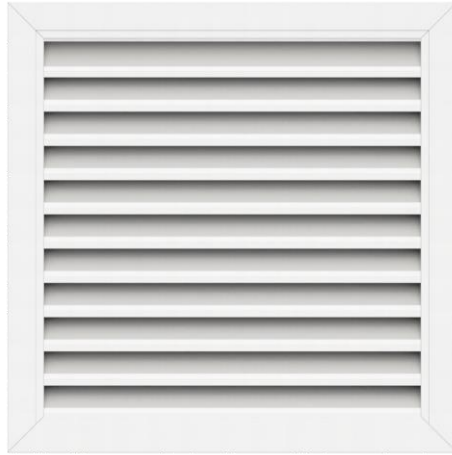
Air through perfection

Grilă exterior WPL-S



ACP
Grile exterior

Grilă exterior WPL-S



Descriere

WPL-S este o grilă de ventilație rectangulară, rezistentă la intemperii și se utilizează pentru introducerea sau evacuarea aerului.

Aceasta este destinată montajului pe pereții exteriori ai clădirilor (fațade).

Specificații tehnice

Caracteristici

Grila este prevăzută cu lamele fixe antiploaie, poziționate la 45°, paralele cu "L" (lungimea).

WPL-S are plasă de sârmă din oțel galvanizat cu ochiuri de 10 x 10 mm.

Produsul se execută standard cu găuri zencuite pentru fixare cu șuruburi.

Grila se vopsește cu vopsea specială pentru exterior cu rezistență mare la intemperii.

Grila se livrează cu șuruburi, pentru fixare, vopsite în nuanța produsului.

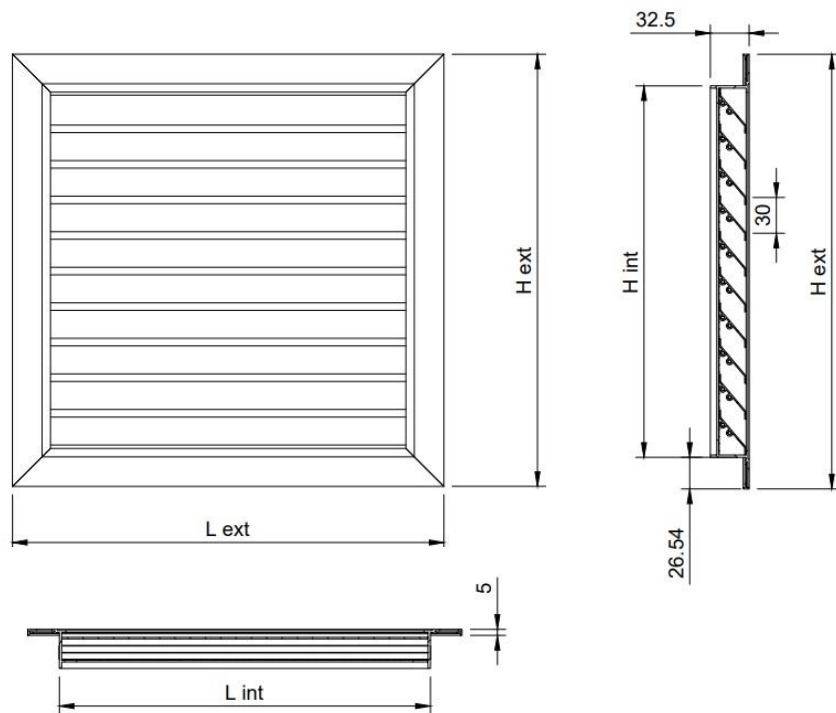
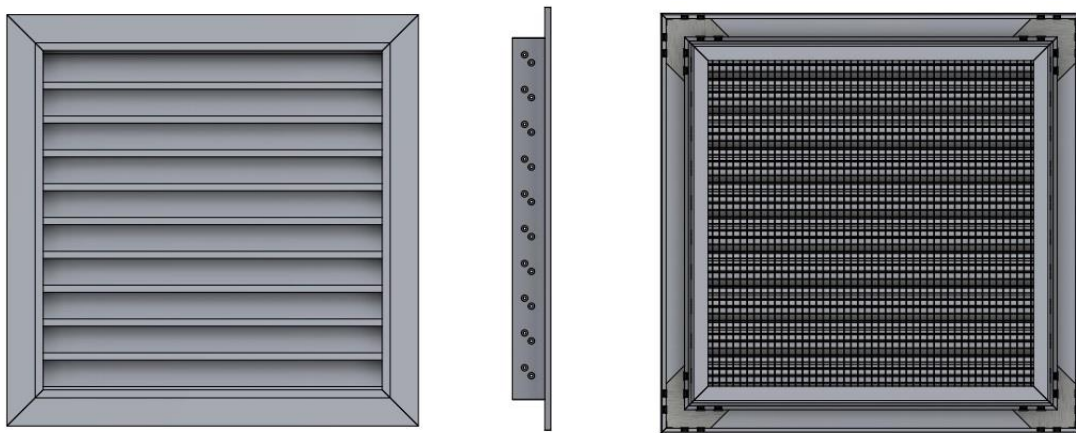
Materiale

Grila este confecționată din aluminiu extrudat vopsit în câmp electrostatic în RAL 9016 alb lucios.

La cerere sunt disponibile și alte nuanțe din paletarul RAL sau se poate realiza din profile de aluminiu anodizat (eloxat) natur.

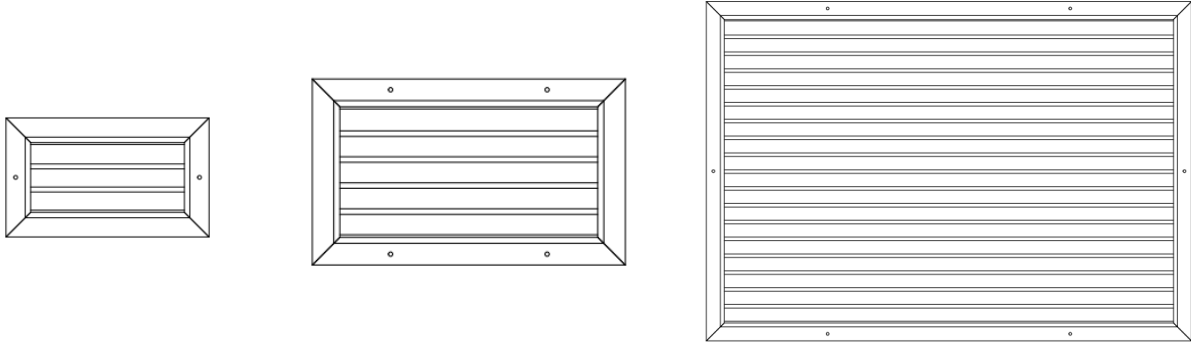
Plasa de sârmă este din oțel galvanizat cu dimensiunea ochiurilor 10x10 mm.

Schiță tehnică



Specificații produs

Grila se execută standard cu găuri zencuite poziționate pe rama produsului. Numărul de găuri și poziția lor se realizează în funcție de dimensiunea produsului conform imagini și tabel.



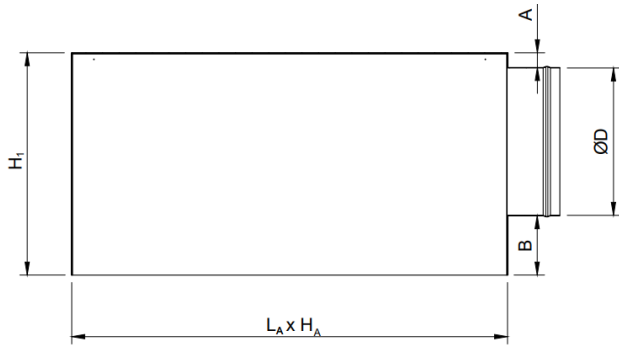
L x H [mm]	Număr găuri							
	100	200	300	400	500	600	700	800
85	2	2	2	2	2	4	4	4
100	2	2	2	2	2	4	4	4
150	2	2	2	2	2	4	4	4
200	2	2	2	2	2	4	4	4
300	4	4	4	4	4	4	4	4
400	4	4	4	4	4	4	4	4
500	4	4	4	4	4	4	4	4
600	4	4	4	4	4	4	4	4
700	4	4	4	4	4	4	6	6
800	4	4	4	4	4	4	6	6

Accesorii

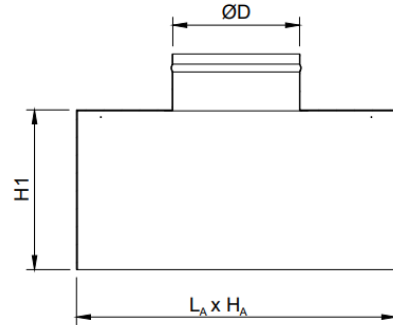
Grila poate fi livrată cu plenum de racordare la tubulatură circulară.

Adaptor (plenum)

Conectare orizontală
(ieșire laterală)

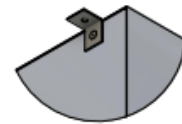
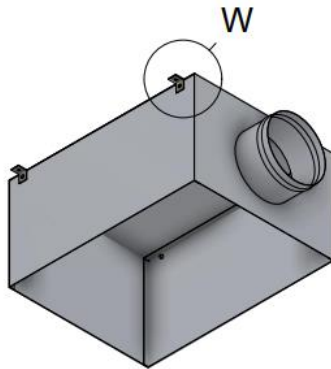


Conectare verticală
(ieșire opusă)



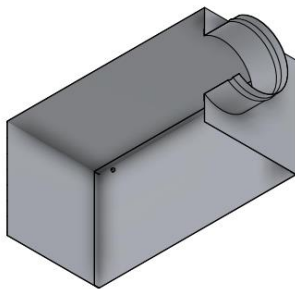
$L_A \times H_A = \text{Lint} \times \text{Hint grilă} + 5 \text{ mm}$
A, B, H1 – în funcție de cerere și $\varnothing D$

Adaptorul este confecționat din tablă zincată Z140 și este echipat cu urechi pentru suspendare.

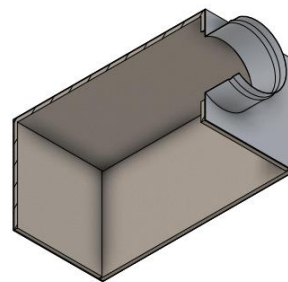


W - Ureche suspendare

La cerere, plenumul se poate izola cu cauciuc elastomeric cu grosimea de 6 mm.



AN - Adaptor neizolat



AIZ - Adaptor izolat

Parametri funcționali

Debit (m³/h)	Ak [m²]	0.01	0.02	0.03	0.04	0.05	0.06	0.08	0.10	0.15	0.20	0.25	0.30	0.40
200	Veff [m/s]	5.6	2.8											
	ΔPt [Pa]	50	8.0											
300	Veff [m/s]		4.2	2.8										
	ΔPt [Pa]		28.0	8.0										
400	Veff [m/s]		5.6	3.9	2.8	2.3								
	ΔPt [Pa]		50.0	26.0	8.0	3.0								
500	Veff [m/s]			4.8	3.6	2.8	2.3							
	ΔPt [Pa]			38.0	20.0	8	3.0							
600	Veff [m/s]			5.8	4.3	3.4	3.0	2.2						
	ΔPt [Pa]			53.0	29.0	18.0	14.0	2						
700	Veff [m/s]				5	4.0	3.4	2.5	2.2					
	ΔPt [Pa]				40	25.0	18.0	7.0	2					
800	Veff [m/s]				5.8	4.7	3.8	2.8	2.4					
	ΔPt [Pa]				53.0	35.0	25	8	4.0					
1000	Veff [m/s]					5.5	4.8	3.5	2.8					
	ΔPt [Pa]					50	38.0	18.0	8.0					
2000	Veff [m/s]								5.8	3.8	2.8	2.4		
	ΔPt [Pa]								53.0	25.0	8.0	4.0		
3000	Veff [m/s]									5.8	4.4	3.5	2.8	2.2
	ΔPt [Pa]									53.0	30	19.0	8.0	2.0
4000	Veff [m/s]										5.6	4.6	3.8	2.8
	ΔPt [Pa]										51.0	32.0	25	8.0
5000	Veff [m/s]											5.5	4.8	3.5
	ΔPt [Pa]											50.0	37.0	18.0

Aria de descarcare Ak [m²]								
Inaltime	Lungime [mm]							
[mm]	150	200	300	400	500	600	700	800
100	0.001	0.008	0.012	0.017	0.024	0.028	0.040	0.050
150	0.013	0.017	0.025	0.030	0.040	0.050	0.060	0.070
200	0.018	0.020	0.030	0.040	0.060	0.070	0.080	0.090
300	0.027	0.035	0.050	0.070	0.090	0.100	0.120	0.140
400	0.036	0.045	0.070	0.090	0.120	0.140	0.170	0.190
500	0.045	0.060	0.090	0.120	0.150	0.180	0.210	0.240
600	0.050	0.070	0.100	0.130	0.180	0.210	0.250	0.290
700	0.060	0.080	0.110	0.160	0.210	0.250	0.300	0.330
800	0.070	0.090	0.130	0.180	0.240	0.300	0.340	0.400

Notă

Pentru arii de descarcare diferite decât cele înscrise în tabele, valorile vitezei și căderii de presiune se vor obține prin interpolare.

Legendă

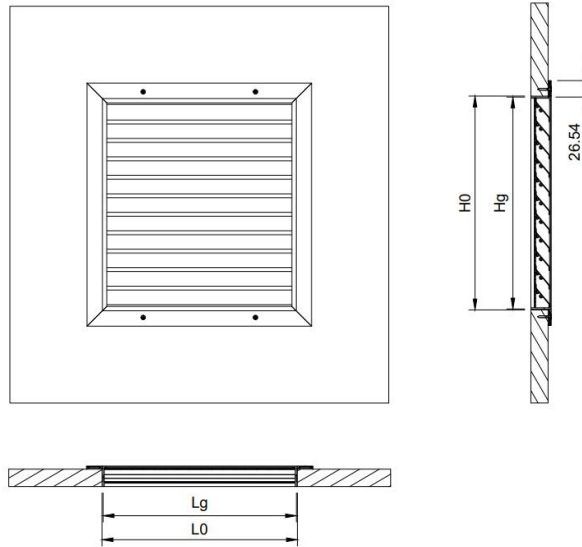
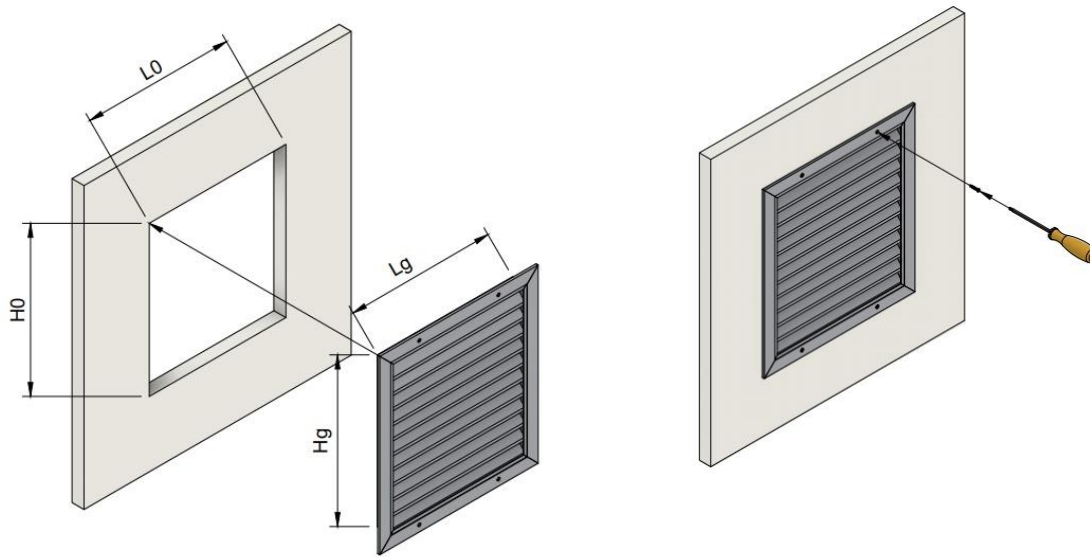
Ak [m²] – Suprafața liberă a grilei

Veff [m/s] – Viteza efectivă a aerului în grilă

ΔPt [Pa] – Pierderea de presiune

Instalare

Montajul/fixarea grilei se realizează cu ajutorul șuruburilor.



Cod comandă

Exemplu lansare comandă

	Model	Dimensiuni	Accesorii	Finisaj
WPL-S				
La cerere				
AIZ - Adaptor izolat				
AN - Adaptor neizolat				
RAL9016				
RAL.. - Alte culori RAL la cerere				
EL - Anodizat natur				