

Air through perfection

Grilă de exterior circulară

WPL-R



ACP
Grile exterior

Grilă de exterior circulară WPL-R



Descriere

WPL-R grila de ventilație circulară este utilizată în sistemele de ventilație și climatizare pentru introducerea sau evacuarea aerului.

Specificații tehnice

Caracteristici

Grila este prevăzută cu lamele fixe și plasă metalică.

Plasa de sârmă utilizată este din oțel galvanizat cu dimensiunea ochiului de 2x2 mm.

La instalarea grilei pe pereții exteriori (fațade) este recomandată protejarea produsului împotriva intemperiilor prin acoperirea cu vopsea specială pentru exterior în nuanța fațadei.

Grila se execută cu găuri pentru montaj, poziționate pe ramă, și se livrează cu șuruburi pentru fixare.

Gamă dimensională: Ø100, Ø125, Ø150, Ø160, Ø200, Ø250, Ø315, Ø400.

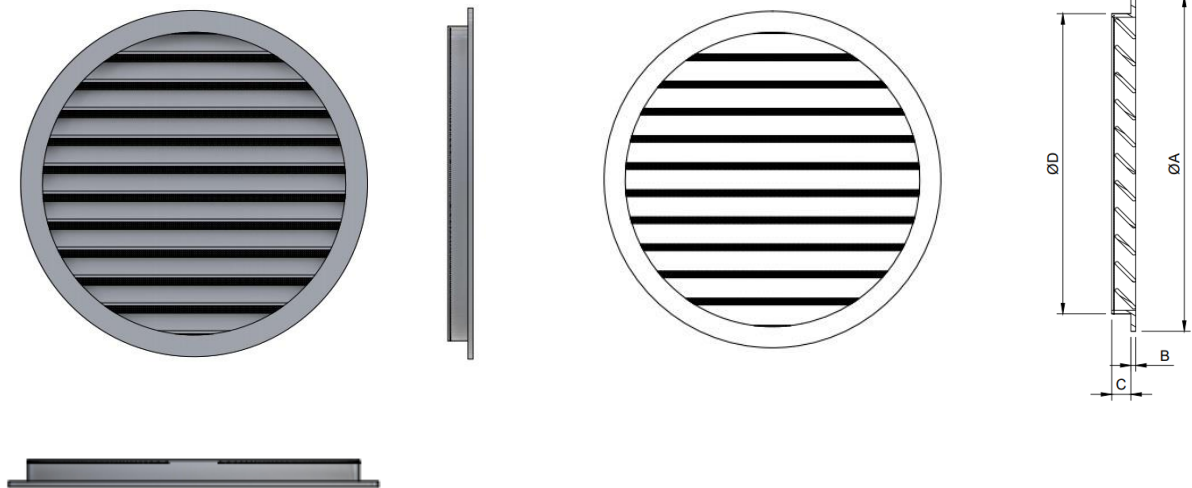
Materiale

Grila este confecționată din aluminiu cu finisaj natur.

La cerere produsul se poate vopsi în orice nuanță din paletarul RAL.

Schiță tehnică

WPL-R	ØD [mm]	ØA [mm]	B [mm]	C [mm]
D100	99	124	2.7	16.3
D125	124	150	2.7	16.3
D150	149	179	2.7	14.3
D160	159	181	3.2	14.8
D200	199	223	3.8	16.2
D250	249	275	5	15
D315	314	345	6.5	14.5
D400	399	439	6	35



Parametri funcționali

Debit [m ³ /h]	Diametru [mm]	100	125	150	160	200	250	315	400
	Ak [m ²]	0.0044	0.0068	0.0098	0.0120	0.0200	0.0310	0.0470	0.0750
40	NR [dB(A)]	12							
	ΔPt [Pa]	10							
60	NR [dB(A)]	23	14						
	ΔPt [Pa]	22	9						
100	NR [dB(A)]	33	27	21	16				
	ΔPt [Pa]	60	25	13	10				
150	NR [dB(A)]		37	31	28	14			
	ΔPt [Pa]		55	30	23	9			
200	NR [dB(A)]		44	38	35	28	10		
	ΔPt [Pa]		105	50	40	17	6		
300	NR [dB(A)]			50	47	38	31		
	ΔPt [Pa]			120	88	35	14		
400	NR [dB(A)]				56	46	40	31	
	ΔPt [Pa]				159	65	26	11	
700	NR [dB(A)]						61	47	
	ΔPt [Pa]						75	32	
800	NR [dB(A)]							50	
	ΔPt [Pa]							39	
1000	NR [dB(A)]							58	30
	ΔPt [Pa]							70	8
1500	NR [dB(A)]								40
	ΔPt [Pa]								17
2000	NR [dB(A)]								47
	ΔPt [Pa]								32
2500	NR [dB(A)]								52
	ΔPt [Pa]								48
4000	NR [dB(A)]								63
	ΔPt [Pa]								110

Legendă

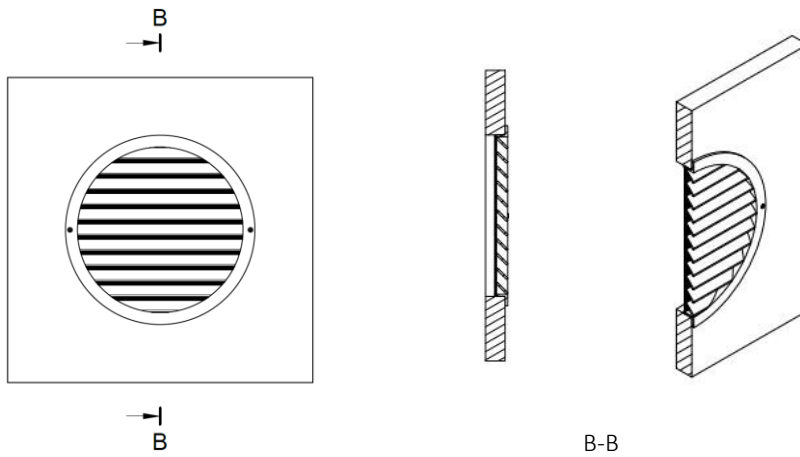
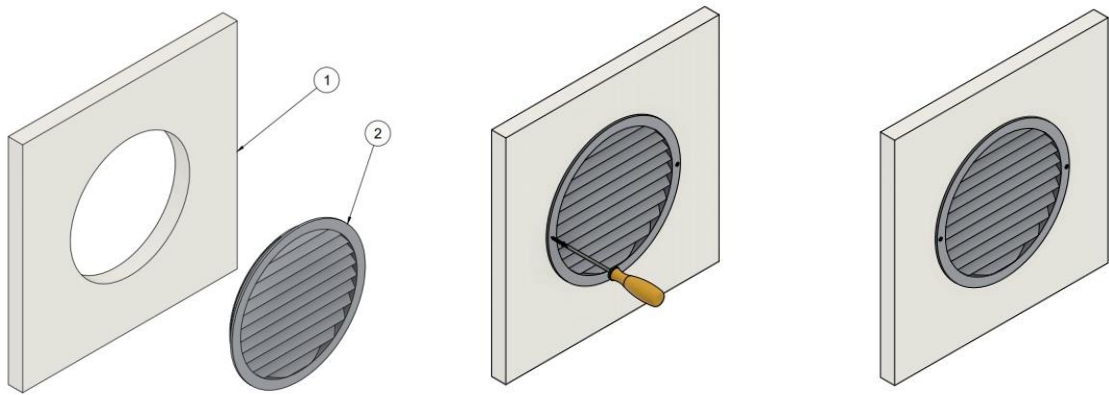
Ak [m²] - Suprafața liberă

NR [dB(A)] - Nivelul de zgomot fără atenuarea camerei

ΔPt [Pa] - Pierderea de presiune

Instalare

Grila se montează cu ajutorul șuruburilor.



Cod comandă

Exemplu lansare comandă

Model	Dimensiuni	Finisaj
WPL-R		
Ø100 ... Ø400		
Aluminiu natur (standard)		
RAL... - Nuante RAL la cerere		